

ГАБАРИТНО-УСТАНОВОЧНАЯ СХЕМА

ГРПШ-РДНК400-1-Б.2.2314-300

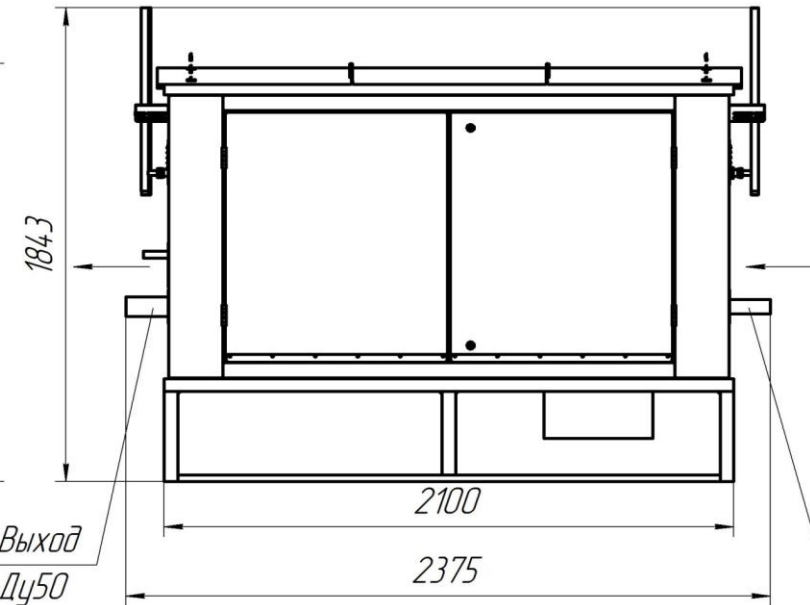
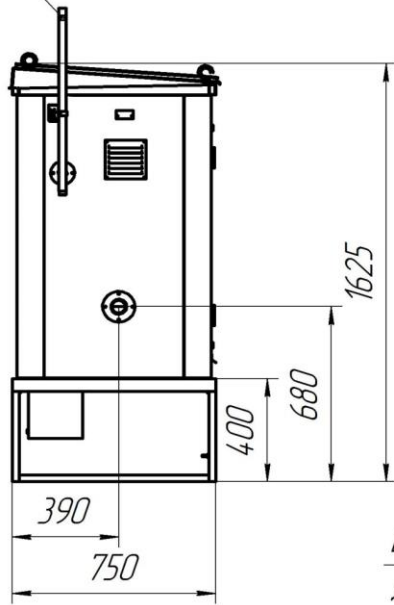
СЯМИ.422411-630ТУ

Пункт газорегуляторный шкафной исполнения "Стандарт",

на базе регуляторов РДНК-400, с основной и резервной линией редуцирования, с низким выходным давлением.

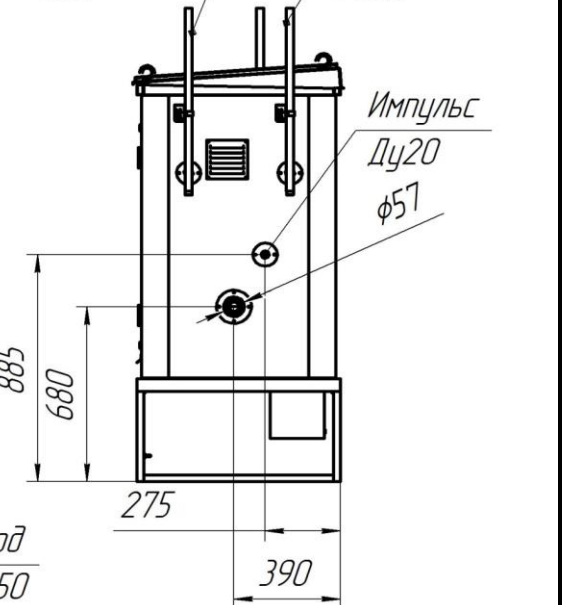
Заказчик	
Объект	
Менеджер	
№ схемы	

Продувка Ду20
Рвх.



Сброс Ду20
КПС

Продувка Ду20
Рвых.



СОГЛАСУЮЩИЕ ВИЗЫ

Вес изделия, не более 450 кг

Заказчик Завод Газмашстрой
