

**КАТАЛОГ КЛАПАНОВ  
ЗАВОДА ГАЗМАШСТРОЙ**

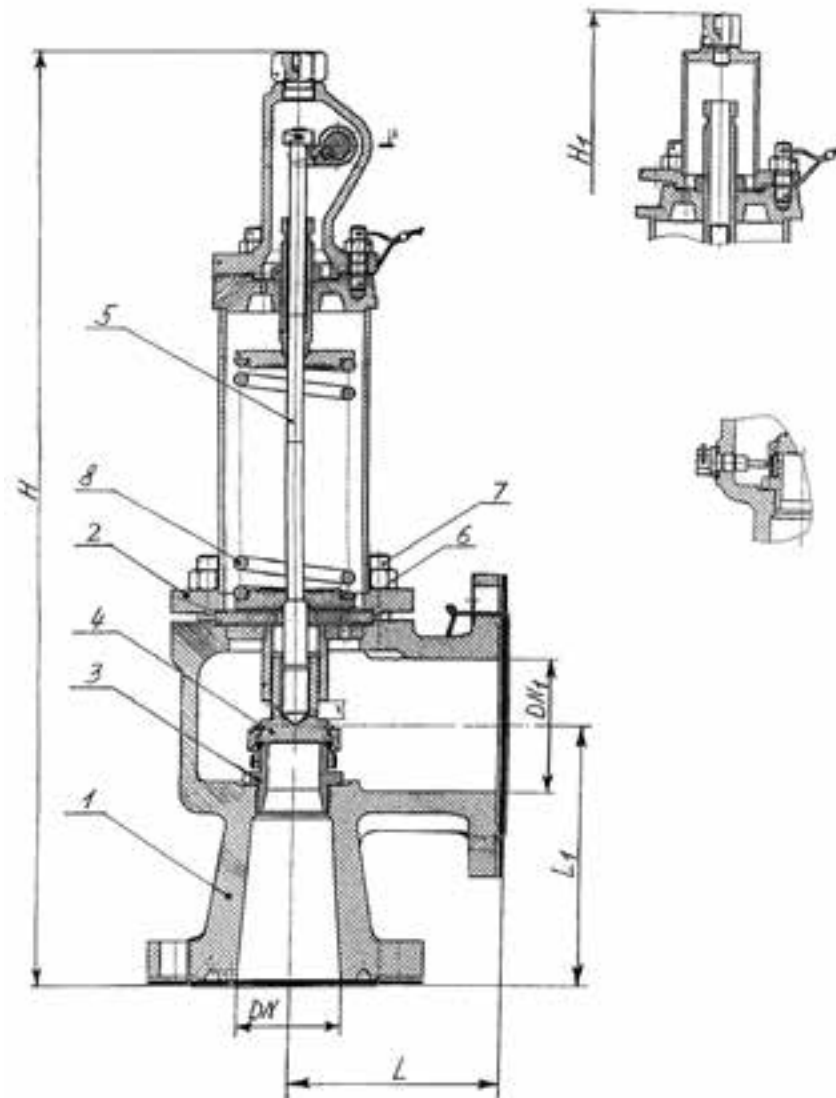
[www.газмашстрой.рф](http://www.газмашстрой.рф)

# СОДЕРЖАНИЕ

<b>КЛАПАНЫ ПРЕДОХРАНИТЕЛЬНЫЕ ПРУЖИННЫЕ</b> .....	3
СВЕДЕНИЯ О МАТЕРИАЛАХ ОСНОВНЫХ ДЕТАЛЕЙ.....	5
ТЕХНИЧЕСКИЕ НОРМЫ НАЗНАЧЕНИЯ КЛАПАНОВ ПРЕДОХРАНИТЕЛЬНЫХ .....	5
ТЕХНИЧЕСКИЕ ХАРАКТЕРИСТИКИ И ГАБАРИТНЫЕ РАЗМЕРЫ КЛАПАНОВ ПРЕДОХРАНИТЕЛЬНЫХ ПРУЖИННЫХ .....	6
НАСТРОЙКИ ПРУЖИН ПО ДАВЛЕНИЯМ В КПП.....	14
ТЕХНИЧЕСКИЕ ЧЕРТЕЖИ ИСПОЛНЕНИЯ ФЛАНЦЕВ КОРПУСА КЛАПАНА PN 16, PN 40.....	20
ТЕХНИЧЕСКИЕ ЧЕРТЕЖИ ИСПОЛНЕНИЯ ФЛАНЦЕВ КОРПУСА КЛАПАНА DN 25 PN 100, PN 63, 160 .....	22
ОСНОВНОЕ ИСПОЛНЕНИЕ ФЛАНЦЕВ КОРПУСА КЛАПАНА.....	23
ТЕХНИЧЕСКИЙ ЭСКИЗ ПРЕДОХРАНИТЕЛЬНОГО КЛАПАНА .....	24
<b>УСТРОЙСТВА ПЕРЕКЛЮЧАЮЩИЕ (УП)</b> .....	25
СВЕДЕНИЯ О МАТЕРИАЛАХ ОСНОВНЫХ ДЕТАЛЕЙ УСТРОЙСТВ ПЕРЕКЛЮЧАЮЩИХ.....	27
ТЕХНИЧЕСКИЕ НОРМЫ НАЗНАЧЕНИЯ УСТРОЙСТВ ПЕРЕКЛЮЧАЮЩИХ .....	27
ОБЩИЕ ТЕХНИЧЕСКИЕ ДАННЫЕ УСТРОЙСТВ ПЕРЕКЛЮЧАЮЩИХ.....	28
ГАБАРИТНЫЕ И ПРИСОЕДИНИТЕЛЬНЫЕ РАЗМЕРЫ УСТРОЙСТВ ПЕРЕКЛЮЧАЮЩИХ .....	32
<b>БЛОКИ ПРЕДОХРАНИТЕЛЬНЫХ КЛАПАНОВ С УСТРОЙСТВАМИ ПЕРЕКЛЮЧАЮЩИМИ</b> .....	36
ОСНОВНЫЕ ТЕХНИЧЕСКИЕ ПАРАМЕТРЫ И ГАБАРИТНЫЕ РАЗМЕРЫ БЛОКОВ КЛАПАНОВ ПРЕДОХРАНИТЕЛЬНЫХ ПРУЖИННЫХ С УСТРОЙСТВАМИ ПЕРЕКЛЮЧАЮЩИМИ .....	38
<b>КЛАПАНЫ (ЗАТВОРЫ) ОБРАТНЫЕ ПОВОРОТНЫЕ</b>	
ВЫПУСКАЕМЫЕ ПО ТУ 3742-008-64164940-2011 .....	59
ВЫПУСКАЕМЫЕ ПО ТУ 3742-009-64164940-2013 .....	65
<b>НАИМЕНОВАНИЕ И ОБОЗНАЧЕНИЕ ИСПОЛНЕНИЙ УПЛОТНИТЕЛЬНЫХ ПОВЕРХНОСТЕЙ ФЛАНЦЕВ</b> .....	73
<b>ВАРИАНТЫ ИСПОЛНЕНИЯ ТИПОВ УПЛОТНИТЕЛЬНЫХ ПОВЕРХНОСТЕЙ ПО ГОСТ 12815-80</b> .....	74
<b>РАЗРЕШЕНИЯ И СЕРТИФИКАТЫ</b> .....	80

## КЛАПАНЫ ПРЕДОХРАНИТЕЛЬНЫЕ ПРУЖИННЫЕ – КПП

КЛАПАНЫ ПРЕДОХРАНИТЕЛЬНЫЕ ПРУЖИННЫЕ ПРИМЕНЯЮТСЯ В КАЧЕСТВЕ УСТРОЙСТВА ЗАЩИТЫ ОБОРУДОВАНИЯ ОТ ПРЕВЫШЕНИЯ ДАВЛЕНИЯ РАБОЧЕЙ СРЕДЫ



**Клапан предохранительный пружинный (КПП)** – тип трубопроводной арматуры, предназначенный для защиты оборудования и трубопроводов от увеличения давления рабочей среды сверх установленных значений путем автоматического сброса ее части из защищаемой системы.

Направление рабочей среды – под золотник. Используются для жидких и газообразных рабочих сред.

При рабочем давлении в системе клапан герметично закрыт благодаря тому, что пружина прижимает золотник к седлу. При повышении давления сверх нормативных значений на золотник начинает действовать обратно направленная сила, которая стремится сжать пружину и открыть проход для выброса рабочей среды из системы. Как только давление перед клапаном упадет до давления закрытия, золотник вновь прижимается пружинкой к седлу и сброс среды останавливается. Расчет пропускной способности производится по ГОСТ 12.2.085-2002. Герметичность затвора клапанов предохранительных соответствует классу «В» по ГОСТ Р 54808-2011. Изготовление и поставка по ТУ 3742-005-64164940-2013. Изготавливаются из сталей марок: 20Л, 20ГЛ, 12Х18Н9ТЛ, 12Х18Н12МЗТЛ.

Клапаны могут настраиваться на различное давление настройки путем подбора соответствующей пружины.

**Давление настройки Рн:** Наибольшее избыточное давление на входе в предохранительный клапан, при котором затвор закрыт и обеспечивается заданная герметичность затвора.

**Пример обозначения при заказе клапана предохранительного пружинного:** DN 50 PN 16 кгс/см<sup>2</sup> из стали 12Х18Н9ТЛ с узлом ручного подрыва, давлением настройки – Рн=16 кгс/см<sup>2</sup>, модели КПП4Р по ТУ 3742-005-64164940-2013:

- Клапан предохранительный КПП4Р 50-16 DN 50 PN 16 кгс/см<sup>2</sup>, Рн=16 кгс/см<sup>2</sup>, 17нж17нж. При оформлении заказа особо оговаривается необходимость комплектации клапанов комплектными деталями (ответные фланцы, прокладки, шпильки, гайки; для клапанов DN 25 PN 100 – ниппели с накидными гайками и прокладками).

**Примечание:** Рн должно быть не менее рабочего давления Рр в оборудовании.

**Давление начала открытия Рн.о** (Нрк. давление начала трогания, установочное давление): избыточное давление на входе в предохранительный клапан, при котором усилие, стремящееся открыть клапан, уравновешено усилиями, удерживающими запирающий элемент на седле.

**Примечание:** при давлении начала открытия заданная герметичность в затворе клапана нарушается и начинается подъем запирающего элемента.

**Давление полного открытия Рп.о:** избыточное давление на входе в предохранительный клапан, при котором совершается ход арматуры и достигается максимальная пропускная способность:

- (Рн+0,5) кгс/см<sup>2</sup> – при давлении настройки от 0,5 до 3,1 кгс/см<sup>2</sup>;
- 1,15 Рн кгс/см<sup>2</sup> – при давлении настройки свыше 3,1 кгс/см<sup>2</sup> до 61,2 кгс/см<sup>2</sup>;
- 1,1 Рн кгс/см<sup>2</sup> – при давлении настройки свыше 61,2 кгс/см<sup>2</sup>.

**Давление закрытия** – избыточное давление на входе в предохранительный клапан, при котором после сброса среды происходит посадка запирающего органа на седло с обеспечением заданной герметичности в затворе клапана. Давление закрытия клапанов, Рз – не менее 0,8 Рн.

**Клапаны с сильфоном** – механизм компенсирующий действие противодавления на выходе из клапана. Сильфон предназначен для защиты пружины клапана от вредного воздействия агрессивной рабочей среды в условиях повышенных или пониженных тем-

ператур. Сильфонные клапаны изготавливаются из сталей марок 12Х18Н9ТЛ, 20ГЛ и 12Х18Н12МЗТЛ и предназначены для рабочих сред с температурой от -60 °С. Обозначение сильфонных клапанов: КПП4С, КППС, КПП5С.

Исполнение уплотнительных поверхностей и присоединительные размеры фланцев клапана – по ГОСТ 12815-80, ряд 2, строительные длины – по ГОСТ 16587-71.

Клапаны DN 25 PN 100 кгс/см<sup>2</sup> могут изготавливаться со штуцерными концами для присоединения к трубопроводу по ГОСТ Р 52120, а также с фланцевым соединением по ГОСТ 12815-80, ряд 2.

Установочное положение – вертикальное, колпаком вверх. Допустимое отклонение от вертикали – ±15°.

**При заказе клапанов необходимо заполнить опросный лист:**

- тип изделия, обозначение, обозначение типа (по таблице фигур);
- номинальный диаметр входного патрубка, DN, мм;
- номинальное давление, PN, кгс/см<sup>2</sup>;
- давление настройки, (Рн, кгс/см<sup>2</sup>) или номер пружины. Если указана только пружина, клапан настраивается на минимальное Рн;
- материал корпуса;
- наличие в конструкции клапана узла ручного подрыва;
- наличие в конструкции клапана сильфона.

**Гарантийный срок эксплуатации – 12 месяцев со дня ввода в эксплуатацию.**

## СВЕДЕНИЯ О МАТЕРИАЛАХ ОСНОВНЫХ ДЕТАЛЕЙ

№	Наименование детали	17с...	17нж...	17лс...	17нж...	28нж...
		Климатическое исполнение по ГОСТ 15150-69				
		У1	У1	ХЛ1	УХЛ1	УХЛ1
1	Корпус	Сталь 20Л, Сталь 20	12Х18Н9ТЛ, 12Х18Н9Т	20ГЛ, 09Г2С	12Х18Н9ТЛ, 12Х18Н9Т	12Х18Н12МЗТЛ
2	Крышка	Сталь 20	09Г2С, ст. 20	09Г2С	12Х18Н9Т	10Х17Н13МЗТ
3	Седло	20Х13	12Х18Н9Т*	12Х18Н9Т* или 20Х13	12Х18Н9Т*	10Х17Н13МЗТ*
4	Золотник	20Х13	12Х18Н9Т*	12Х18Н9Т* или 20Х13	12Х18Н9Т*	10Х17Н13МЗТ*
5	Шток	20Х13	12Х18Н9Т*	12Х18Н9Т* или 20Х13	12Х18Н9Т*	14Х17Н2
6	Гайка	Сталь 25	12Х18Н9Т	20ХН3А, 35Х	12Х18Н9Т	10Х17Н13МЗТ
7	Шпилька	Сталь 35	45Х14Н14В2М, 12Х18Н9Т	20ХН3А, 40Х	12Х18Н9Т	10Х17Н13МЗТ
8	Пружина	50ХФА	50ХФА	50ХФА	50ХФА	50ХФА
9	Сильфон	---	---	08Х18Н10Т	08Х18Н10Т	10Х17Н13М2Т (без защитного покрытия) или 08Х18Н10Т с защитным покрытием)

\* С наплавкой коррозионно-стойкими материалами.

Информация справочная. ООО «Арматурный Завод» оставляет за собой право использования других материалов, применение которых не противоречит требованиям НД.

Дополнительные требования при заказе указывать в опросном листе.

В зависимости от концентрации и химического состава рабочей среды, максимальная температура может быть уменьшена, в соответствии с требованиями технических условий.

## ТЕХНИЧЕСКИЕ НОРМЫ НАЗНАЧЕНИЯ КЛАПАНОВ ПРЕДОХРАНИТЕЛЬНЫХ

Наименование параметра	17с...	17нж...	17лс...	17нж...	28нж...
Рабочие среды	Вода, воздух, пар, аммиак, природный газ, нефть, нефтепродукты, жидкие и газообразные углеводороды и другие среды, в которых скорость коррозии материала корпуса не превышает 0,1 мм в год	Вода, воздух, пар, аммиак, природный газ влажный, нефтепродукты, среды содержащие сероводород, жидкие и газообразные нефтехимические продукты и другие среды, в которых скорость коррозии материала корпуса не превышает 0,1 мм в год	Вода, воздух, пар, аммиак, природный газ, нефтепродукты, жидкие и газообразные нефтехимические продукты и другие среды, в которых скорость коррозии материала корпуса не превышает 0,1 мм в год	Вода, воздух, пар, аммиак, природный газ влажный, нефтепродукты, среды, содержащие сероводород, жидкие и газообразные углеводороды, нефтехимические продукты и другие среды, в которых скорость коррозии материала корпуса не превышает 0,1 мм в год	Высокосернистый природный газ, нефтепродукты с повышенным содержанием сероводорода, сероводород и другие среды, в которых скорость коррозии материала корпуса не превышает 0,1 мм в год
Климатическое исполнение по ГОСТ 15150-69	У1	У1	ХЛ1	УХЛ1	УХЛ1
Температура рабочей среды	От -40°С до +425°С	От -40°С до +600°С	От -60°С до +425°С	От -60°С до +600°С	От -60°С до +250°С

# ТЕХНИЧЕСКИЕ ХАРАКТЕРИСТИКИ И ГАБАРИТНЫЕ РАЗМЕРЫ КЛАПАНОВ ПРЕДОХРАНИТЕЛЬНЫХ ПРУЖИННЫХ

Обозначение изделия	Таблица фигур	DN, вход	PN, кгс/см <sup>2</sup> вход	DN <sub>1</sub> , выход	PN <sub>1</sub> , кгс/см <sup>2</sup> выход	Диаметр седла d <sub>c</sub> , мм	Площадь сечения седла F <sub>c</sub> , мм <sup>2</sup>	α <sub>1</sub> , газа	α <sub>2</sub> , жид.	Материал корпуса	H, мм	H <sub>1</sub> , мм	L, мм	L <sub>1</sub> , мм	Масса, кг				
ТУ 3742-005-64164940-2013																			
КПП4Р 50-16	17с6нж	50	16	80	6	33	855	0,8	0,5	Сталь 20Л	598	---	130	155	29				
КПП4 50-16	17с7нж		16		6						---	555			26				
КПП4Р 50-40	17с21нж		40		16						598	---			31				
КПП4 50-40	17с23нж		40		16						---	555			28				
КПП5Р 50-63	17с16нж	50	63	80	40	33	855	0,8	0,4	Сталь 20Л	720	---	145	160	49				
КПП5 50-63	17с16нж1		63								---	675			45				
КПП5Р 50-160	17с8нж		160								720	---			54				
КПП5 50-160	17с8нж1		160								---	675			50				
КПП4Р 80-16	17с6нж	80	16	100	6	40	1256	0,8	0,5	Сталь 20Л	675	---	150	175	40				
КПП4 80-16	17с7нж		16		6						---	655			37				
КПП4Р 80-40	17с21нж		40		16						675	---			44				
КПП4 80-40	17с23нж		40		16						---	650			39				
КПП4 80-63	17с85нж	80	63	100	40	40	1256	0,6	0,1	Сталь 20Л	---	715	165	195	52				
КПП4Р 80-63	17с89нж		63			40	1256				760	---			55				
КПП4 80-160	17с80нж		160			33	855				---	715			64				
КПП4Р 80-160	17с90нж		160			33	855				760	---			68				
КПП5Р 100-16	17с6нж	100	16	150	16	48	1809	0,8	0,5	Сталь 20Л	770	---	160	200	53				
КПП5 100-16	17с7нж		16								---	730			50				
КПП5Р 100-40	17с21нж		40								770	---			58				
КПП5 100-40	17с23нж		40								---	730			55				
КПП4 150-16М	17с7нж	150	16	200	6	75	4417	0,8	0,56	Сталь 20Л	---	860	205	230	91				
КПП4 150-40М	17с23нж		40		16						---	860			96				
КПП4Р 150-16М	17с6нж		16		6						940	---			94				
КПП4Р 150-40М	17с21нж		40		16						940	---			99				
КПП4 200-16	17с13нж	200	16	300	6	142	15836	0,4	0,23	Сталь 20Л	---	1000	280	320	176				
КПП4Р 200-16	17с17нж							0,4	0,23		1060	---			180				
КПП4 200-40	17с23нж							40	16		95	7085			0,4	0,23	---	1000	196
КПП4Р 200-40	17с21нж																1060	---	197
КПП4 25-40	17с14нж	25	40	40	16	16	201	0,6	0,1	Сталь 20Л	---	514	100	120	20				
КПП4Р 25-40	17с25нж										558	---			23				
КПП 25-100	17с81нж	25	100	32	40	12	113	0,4	0,1	Сталь 20	---	462	90	75	9				
КППР 25-100	17с84нж										507	---			12				
КПП4Р 25-160	17с9нж	25	160	40	40	12	113	0,6	0,3	Сталь 20Л	---	510	105	125	31				
КПП4 25-160-01	17с9нж1	25	160	40	40	12	113	0,6	0,3	Сталь 20Л	550	---	105	125	30				

# ТЕХНИЧЕСКИЕ ХАРАКТЕРИСТИКИ И ГАБАРИТНЫЕ РАЗМЕРЫ КЛАПАНОВ ПРЕДОХРАНИТЕЛЬНЫХ ПРУЖИННЫХ

Обозначение изделия	Таблица фигур	DN, вход	PN, кгс/см <sup>2</sup> вход	DN <sub>1</sub> , выход	PN <sub>1</sub> , кгс/см <sup>2</sup> выход	Диаметр седла d <sub>c</sub> , мм	Площадь сечения седла F <sub>c</sub> , мм <sup>2</sup>	α <sub>1</sub> , газа	α <sub>2</sub> , жид.	Материал корпуса	H, мм	H <sub>1</sub> , мм	L, мм	L <sub>1</sub> , мм	Масса, кг		
ТУ 3742-005-64164940-2013																	
КПП5Р 100-63	17с16нж	100	63	150	40	63	3117	0,8	0,4	Сталь 20Л	1020	---	235	245	155		
КПП5Р 100-63-01	17с16нж2	100	63	150	40	72	4071	0,8	0,4	Сталь 20Л	1022	---	235	245	155		
КПП5 100-63	17с16нж1					63	3117				---	966			150		
КПП5 100-63-01	17с16нж3	100	160	150	40	72	4071	0,8	0,4	Сталь 20Л	---	966	235	24	150		
КПП5Р 100-160	17с8нж					48	1809				1022	---			160		
КПП5Р 100-160-01	17с8нж2					56	2463				1022	---			160		
КПП5 100-160	17с8нж1					48	1809				---	966			155		
КПП5 100-160-01	17с8нж3	50	63	80	40	56	2463	0,8	0,4	Сталь 12Х18Н9ТЛ	---	966	145	160	155		
КПП5Р 50-63 нж	17нж16нж					720	---				49						
КПП5 50-63 нж	17нж16нж1					---	675				45						
КПП5Р 50-160 нж	17нж8нж					720	---				54						
КПП5 50-160 нж	17нж8нж1	100	63	150	40	160	63	3117	0,8	0,4	Сталь 12Х18Н9ТЛ	---	675	235	245	50	
КПП5Р 100-63 нж	17нж16нж					1022						---	155				
КПП5Р 100-63 нж1	17нж16нж2					72						4071	1022			---	155
КПП5 100-63 нж	17нж16нж1					63						3117	---			966	150
КПП5 100-63 нж1	17нж16нж3	100	160	150	40	72	4071	0,8	0,4	Сталь 12Х18Н9ТЛ	---	966	235	245	150		
КПП5Р 100-160 нж	17нж8нж					48	1809				1022	---			160		
КПП5Р 100-160 нж1	17нж8нж2					56	2463				1022	---			160		
КПП5 100-160 нж	17нж8нж1					48	1809				---	966			155		
КПП5 100-160 нж1	17нж8нж3	50	63	80	40	56	2463	0,8	0,4	Сталь 12Х18Н9ТЛ	---	966	145	160	155		
КПП5Р 50-63 У1	17нж16нж-01					720	---				49						
КПП5 50-63 У1	17нж16нж1-01					---	675				45						
КПП5Р 50-160 У1	17нж8нж-01					720	---				54						
КПП5 50-160 У1	17нж8нж1-01	100	63	150	40	160	63	3117	0,8	0,4	Сталь 12Х18Н9ТЛ	---	675	235	245	50	
КПП5Р 100-63 У1	17нж16нж-01					1022						---	155				
КПП5Р 100-63 У1	17нж16нж2-01					72						4071	1022			---	155
КПП5 100-63 У1	17нж16нж1-01					63						3117	---			966	150
КПП5 100-63 У1	17нж16нж3-01	100	160	150	40	72	4071	0,8	0,4	Сталь 12Х18Н9ТЛ	---	966	235	245	150		
КПП5Р 100-160 У1	17нж8нж-01					48	1809				1022	---			160		
КПП5Р 100-160 У1	17нж8нж2-01					56	2463				1022	---			160		
КПП5 100-160 У1	17нж8нж1-01					48	1809				---	966			155		
КПП5 100-160 У1	17нж8нж3-01	100	63	150	40	56	2463	0,8	0,4	Сталь 12Х18Н9ТЛ	---	966	235	245	155		
КПП5Р 100-63 У1	17нж16нж-01					720	---				49						
КПП5 100-63 У1	17нж16нж1-01					---	675				45						
КПП5Р 100-160 У1	17нж8нж-01					720	---				54						



# ТЕХНИЧЕСКИЕ ХАРАКТЕРИСТИКИ И ГАБАРИТНЫЕ РАЗМЕРЫ КЛАПАНОВ ПРЕДОХРАНИТЕЛЬНЫХ ПРУЖИННЫХ

Обозначение изделия	Таблица фигур	DN, вход	PN, кгс/см <sup>2</sup> вход	DN <sub>1</sub> , выход	PN <sub>1</sub> , кгс/см <sup>2</sup> выход	Диаметр седла d <sub>c</sub> , мм	Площадь сечения седла F <sub>c</sub> , мм <sup>2</sup>	α <sub>1</sub> , газа	α <sub>2</sub> , жид.	Материал корпуса	H, мм	H <sub>1</sub> , мм	L, мм	L <sub>1</sub> , мм	Масса, кг
ТУ 3742-005-64164940-2013															
КПП4Р 50-16 У1	17нж17нж2	50	16	80	6	30	706	0,6	0,3	Сталь 12Х18Н9ТЛ	595	---	130	155	30
КПП4Р 80-16 У1	17нж17нж2	80		100		40	1256				675	---	150	175	42
КПП5Р 100-16 У1	17нж6нж2	100		150	16	48	1809	0,8	0,5		770	---	160	200	62
КПП4Р 150-16 У1	17нж6нж2	150		200	6	75	4417	0,56	0,23		940	---	205	230	94
КПП4Р 200-16 У1	17нж17нж2	200		300	6	142	15836	0,4	0,23		1250	---	280	320	180
КПП4 50-16 У1	17нж13нж2	50	16	80	6	30	706	0,6	0,3	Сталь 12Х18Н9ТЛ	---	570	130	155	27
КПП4 80-16 У1	17нж13нж2	80		100		40	1256				---	650	150	175	39
КПП5 100-16 У1	17нж7нж2	100		150	16	48	1809	0,8	0,5		---	730	160	200	58
КПП4 150-16 У1	17нж7нж2	150		200	6	75	4417	0,56	0,23		---	860	205	230	91
КПП4 200-16 У1	17нж13нж2	200		300	6	142	15836	0,4	0,23		---	1170	280	320	176
КПП4Р 50-40 У1	17нж25нж2	50	40	80	16	30	706	0,6	0,3	Сталь 12Х18Н9ТЛ	595	---	130	155	31
КПП4Р 80-40 У1	17нж25нж2	80		100		40	1256				675	---	150	175	44
КПП5Р 100-40 У1	17нж25нж2	100		150	16	48	1809	0,8	0,5		770	---	160	200	70
КПП4Р 150-40 У1	17нж21нж2	150		200	6	75	4417	0,56	0,23		940	---	205	230	99
КПП4Р 50-16 УХЛ1	17нж17нж	50		16	80	6	30	706	0,6		0,3	Сталь 12Х18Н9ТЛ	595	---	130
КПП4Р 80-16 УХЛ1	17нж17нж	80	100		40		1256	675		---			150	175	42
КПП5Р 100-16 УХЛ1	17нж6нж	100	150		16	48	1809	0,8	0,5	770	---		160	200	62
КПП4Р 150-16 УХЛ1	17нж6нж	150	200		6	75	4417	0,56	0,23	940	---		205	230	94
КПП4Р 200-16 УХЛ1	17нж17нж	200	300		6	142	15836	0,4	0,23	1060	---		280	320	197
КПП4Р 200-40 УХЛ1	17нж25нж	200	40	300	16	95	7085	0,4	0,23	1060	---	280	320	197	
КПП4 50-16 УХЛ1	17нж13нж	50	16	80	6	30	706	0,6	0,3	Сталь 12Х18Н9ТЛ	---	570	130	155	27
КПП4 80-16 УХЛ1	17нж13нж	80		100		40	1256				---	650	150	175	39
КПП5 100-16 УХЛ1	17нж7нж	100		150	16	48	1809	0,8	0,5		---	730	160	200	58
КПП4 150-16 УХЛ1	17нж7нж	150		200	6	75	4417	0,56	0,23		---	860	205	230	91
КПП4 200-16 УХЛ1	17нж13нж	200		300	6	142	15836	0,4	0,23		---	1000	280	320	196
КПП4 200-40 УХЛ1	17нж14нж	200	40	300	16	95	7085	0,4	0,23	---	1000	280	320	196	
КПП4Р 50-40 УХЛ1	17нж25нж	50	40	80	16	30	706	0,6	0,3	Сталь 12Х18Н9ТЛ	595	---	130	155	31
КПП4Р 80-40 УХЛ1	17нж25нж	80		100		40	1256				675	---	150	175	44
КПП5Р 100-40 УХЛ1	17нж25нж	100		150	16	48	1809	0,8	0,5		770	---	160	200	70
КПП4Р 150-40 УХЛ1	17нж21нж	150		200	6	75	4417	0,56	0,23		940	---	205	230	99
КПП4 50-40 У1	17нж14нж2	50		40	80	16	30	706	0,6		0,3	Сталь 12Х18Н9ТЛ	---	570	130
КПП4 80-40 У1	17нж14нж2	80	100		40		1256	---		650			150	175	41
КПП5 100-40 У1	17нж23нж2	100	150		16	48	1809	0,8	0,5	---	730		160	200	65
КПП4 150-40 У1	17нж23нж2	150	200		6	75	4417	0,56	0,23	---	860		205	230	96



# ТЕХНИЧЕСКИЕ ХАРАКТЕРИСТИКИ И ГАБАРИТНЫЕ РАЗМЕРЫ КЛАПАНОВ ПРЕДОХРАНИТЕЛЬНЫХ ПРУЖИННЫХ

Обозначение изделия	Таблица фигур	DN, вход	PN, кгс/см <sup>2</sup> вход	DN <sub>1</sub> , выход	PN <sub>1</sub> , кгс/см <sup>2</sup> выход	Диаметр седла d <sub>с</sub> , мм	Площадь сечения седла F <sub>с</sub> , мм <sup>2</sup>	α <sub>1</sub> , газа	α <sub>2</sub> , жид.	Материал корпуса	H, мм	H <sub>1</sub> , мм	L, мм	L <sub>1</sub> , мм	Масса, кг
ТУ 3742-005-64164940-2013															
КПП4Р 80-63 У1	17нж89нж2	80	63	100	40	40	1256	0,6	0,1	Сталь 12Х18Н9ТЛ	760	---	165	195	68
КПП4 80-63 У1	17нж85нж2										---	715			65
КПП4Р 80-160 У1	17нж90нж2	80	160	100	40	33	855	0,6	0,1	Сталь 12Х18Н9ТЛ	760	---	165	195	72
КПП4 80-160 У1	17нж80нж2										---	715			69
КПП4Р 25-40 У1	17нж25нж2	25	40	40	16	16	201	0,6	0,1	Сталь 12Х18Н9ТЛ	545	---	100	120	24
КПП4 25-40 У1	17нж14нж2										---	505			21
КППР 25-100 У1	17нж84нж2	25	100	32	40	12	113	0,4	0,1	Сталь 12Х18Н9Т	507	---	90	75	12
КПП 25-100 У1	17нж81нж2										---	462			9
КПП4Р 25-160 У1	17нж9нж2	25	160	40	40	12	113	0,6	0,3	Сталь 12Х18Н9ТЛ	---	550	105	125	31
КПП4 25-160 У1	17нж9нж3										510	---	105	125	30
КПП4 50-40 УХЛ1	17нж14нж	50	40	80	16	30	706	0,6	0,3	Сталь 12Х18Н9ТЛ	---	570	130	155	29
КПП4 80-40 УХЛ1	17нж14нж	80		100		40	1256				---	650	150	175	41
КПП5 100-40 УХЛ1	17нж23нж	100		150		48	1809	0,8	0,5		---	730	160	200	65
КПП4 150-40 УХЛ1	17нж23нж	150		200		75	4417		0,56		---	860	205	230	96
КПП4Р 80-63 УХЛ1	17нж89нж	80	63	100	40	40	1256	0,6	0,1	Сталь 12Х18Н9ТЛ	760	---	165	195	68
КПП4 80-63 УХЛ1	17нж85нж										---	715			65
КПП4Р 80-160 УХЛ1	17нж90нж	80	160	100	40	33	855	0,6	0,1	Сталь 12Х18Н9ТЛ	760	---	165	195	72
КПП4 80-160 УХЛ1	17нж80нж										---	715			69
КПП4Р 25-40 УХЛ1	17нж25нж	25	40	40	16	16	201	0,6	0,1	Сталь 12Х18Н9ТЛ	545	---	100	120	24
КПП4 25-40 УХЛ1	17нж14нж										---	505			21
КППР 25-100 УХЛ1	17нж84нж	25	100	32	40	12	113	0,4	0,1	Сталь 12Х18Н9Т	507	---	90	75	12
КПП 25-100 УХЛ1	17нж81нж										---	462			9
КПП4Р 25-160 УХЛ1	17нж9нж4	25	160	40	40	12	113	0,6	0,3	Сталь 12Х18Н9ТЛ	---	550	105	125	31
КПП4 25-160 УХЛ1	17нж9нж5										510	---	105	125	30
КПП4С 25-40 нж	17нж14нж1	25	40	40	16	18	254	0,6	0,1	Сталь 12Х18Н9ТЛ	---	530	100	120	22
КПП4РС 25-40 нж	17нж25нж1										545	---			24
КПП4С 50-16 нж	17нж13нж1	50	16	80	6	30	706	0,6	0,3	Сталь 12Х18Н9ТЛ	---	570	130	155	28
КПП4РС 50-16 нж	17нж17нж1										595	---			30
КПП4С 50-40 нж	17нж14нж1	50	40	80	16	33	855	0,8	0,5	Сталь 12Х18Н9ТЛ	---	570	130	155	28
КПП4РС 50-40 нж	17нж21нж1										595	---			30
КПП5С 50-63 нж	17нж16нж1	50	63	80	40	33	855	0,8	0,4	Сталь 12Х18Н9ТЛ	---	700	145	160	37
КПП5РС 50-63 нж	17нж16нж2										725	---			40
КПП5С 50-160 нж	17нж8нж1	50	160	80	40	33	855	0,8	0,4	Сталь 12Х18Н9ТЛ	---	700	145	160	42
КПП5РС 50-160 нж	17нж8нж2										725	---			45

## ТЕХНИЧЕСКИЕ ХАРАКТЕРИСТИКИ И ГАБАРИТНЫЕ РАЗМЕРЫ КЛАПАНОВ ПРЕДОХРАНИТЕЛЬНЫХ ПРУЖИННЫХ

Обозначение изделия	Таблица фигур	DN, вход	PN, кгс/см <sup>2</sup> вход	DN <sub>1</sub> , выход	PN <sub>1</sub> , кгс/см <sup>2</sup> выход	Диаметр седла d <sub>c</sub> , мм	Площадь сечения седла F <sub>c</sub> , мм <sup>2</sup>	α <sub>1</sub> , газа	α <sub>2</sub> , жид.	Материал корпуса	H, мм	H <sub>1</sub> , мм	L, мм	L <sub>1</sub> , мм	Масса, кг	
ТУ 3742-005-64164940-2013																
КПП4С 80-16 нж	17нж13нж1	80	16	100	6	40	1256	0,8	0,5	Сталь 12Х18Н9ТЛ	---	650	150	175	44	
КПП4РС 80-16 нж	17нж17нж1										675	---			47	
КПП4С 80-40 нж	17нж14нж1	80	40	100	16	40	1256	0,8	0,5		---	650	150	175	45	
КПП4РС 80-40 нж	17нж25нж1										675	---			48	
КПП4С 80-63нж	17нж85нж1	80	63	100	40	40	1256	0,6	0,1		---	730	165	195	71	
КПП4РС 80-63 нж	17нж89нж1										780	---			74	
КПП4С 80-160 нж	17нж80нж1	80	160	100	40	33	855	0,6	0,1		---	730	165	195	76	
КПП4РС 80-160 нж	17нж90нж1										780	---			79	
КПП5С 100-16 нж	17нж7нж1	100	16	150	16	48	1809	0,8	0,5		---	730	160	200	58	
КПП5РС 100-16 нж	17нж6нж1										770	---			62	
КПП5С 100-40 нж	17нж23нж1	100	40	150	16	48	1809	0,8	0,5		---	730	160	200	58	
КПП5РС 100-40 нж	17нж25нж1										770	---			62	
КПП5С 100-63 нж	17нж16нж1	100	63	150	40	72	4071	0,8	0,4		---	998	235	245	150	
КПП5РС 100-63 нж	17нж16нж2										1022	---			155	
КПП5С 100-160 нж	17нж8нж1	100	160	150	40	48	1809	0,8	0,4		---	998	235	245	155	
КПП5РС 100-160 нж	17нж8нж2										1022	---			160	
КПП4С 150-16 нж	17нж7нж1	150	16	200	6	75	4417	0,8	0,5	Сталь 12Х18Н9ТЛ	---	875	205	230	91	
КПП4РС 150-16 нж	17нж6нж1										920	---			94	
КПП4С 150-40 нж	17нж23нж1	150	40	200	16	75	4417	0,8	0,5		---	875	205	230	94	
КПП4РС 150-40 нж	17нж21нж1										920	---			97	
КПП4С 200-16 нж	17нж13нж1	200	16	300	6	142	15836	0,4	0,1		---	1040	280	320	201	
КПП4РС 200-16 нж	17нж17нж1										1090	---			205	
КПП4С 200-40 нж	17нж14нж1	200	40	300	16	95	7085	0,4	0,1		---	1040	280	320	201	
КПП4РС 200-40 нж	17нж21нж1										1090	---			205	
КПП4Р 50-16 ХЛ1	17лс17нж	50	16	80	6	30	706	0,6	0,3		Сталь 20ГЛ	595	---	130	155	30
КПП4Р 80-16 ХЛ1	17лс17нж	80		100		40	1256					675		150	175	42
КПП5Р 100-16 ХЛ1	17лс6нж	100		150	48	1809	770	160	200			62				
КПП4Р 150-16 ХЛ1	17лс6нж	150		200	75	4417	940	205	230			94				
КПП4Р 200-16 ХЛ1	17лс17нж	200		300	142	15836	1060	280	320			197				
КПП4Р 200-40 ХЛ1	17лс25нж	200		40	300	16	95	7085	0,4			0,23		1060	280	320

# ТЕХНИЧЕСКИЕ ХАРАКТЕРИСТИКИ И ГАБАРИТНЫЕ РАЗМЕРЫ КЛАПАНОВ ПРЕДОХРАНИТЕЛЬНЫХ ПРУЖИННЫХ

Обозначение изделия	Таблица фигур	DN, вход	PN, кгс/см <sup>2</sup> вход	DN <sub>1</sub> , выход	PN <sub>1</sub> , кгс/см <sup>2</sup> выход	Диаметр седла d <sub>c</sub> , мм	Площадь сечения седла F <sub>c</sub> , мм <sup>2</sup>	α <sub>1</sub> , газа	α <sub>2</sub> , жид.	Материал корпуса	H, мм	H <sub>1</sub> , мм	L, мм	L <sub>1</sub> , мм	Масса, кг
ТУ 3742-005-64164940-2013															
КПП4 50-16 ХЛ1	17лс13нж	50	16	80	6	30	706	0,6	0,3	Сталь 20ГЛ	---	570	130	155	27
КПП4 80-16 ХЛ1	17лс13нж	80		100		40	1256					650	150	175	39
КПП5 100-16 ХЛ1	17лс7нж	100		150	6	48	1809	0,8	0,5 0,56			730	160	200	58
КПП4 150-16 ХЛ1	17лс7нж	150		200		75	4417					860	205	230	91
КПП4 200-16 ХЛ1	17лс13нж	200		300		142	15836					1000	280	320	196
КПП4 200-40 ХЛ1	17лс23нж	200	40	300	16	95	7085	0,4	0,23	---	1000	280	320	196	
КПП4Р 50-40 ХЛ1	17лс25нж	50	40	80	16	30	706	0,6	0,3	Сталь 20ГЛ	595	---	130	155	31
КПП4Р 80-40 ХЛ1	17лс25нж	80		100		40	1256				675		150	175	44
КПП5Р 100-40 ХЛ1	17лс25нж	100		150		48	1809	0,8	0,5 0,56		770		160	200	70
КПП4Р 150-40 ХЛ1	17лс21нж	150		200		75	4417				940		205	230	99
КПП4 50-40 ХЛ1	17лс14нж	50	40	80	16	30	706	0,6	0,3	Сталь 20ГЛ	---	570	130	155	29
КПП4 80-40 ХЛ1	17лс14нж	80		100		40	1256					650	150	175	41
КПП5 100-40 ХЛ1	17лс23нж	100		150		48	1809	0,8	0,5 0,56			730	160	200	65
КПП4 150-40 ХЛ1	17лс23нж	150		200		75	4417					860	205	230	96
КПП4Р 80-63 ХЛ1	17лс89нж	80	63	100	40	40	1256	0,6	0,1	Сталь 20ГЛ	760	---	165	195	68
КПП4 80-63 ХЛ1	17лс85нж										---				715
КПП4Р 80-160 ХЛ1	17лс90нж		160	33	855	760	---	72							
КПП4 80-160 ХЛ1	17лс80нж					---	715	69							
КПП4Р 25-40 ХЛ1	17лс25нж					25	40	40	16		16				201
КПП4 25-40 ХЛ1	17лс14нж	---	---	---	---	---	---	505	---	---	---	21			
КПП5Р 50-63 ХЛ1	17лс89нж	50	63	80	40	33	855	0,8	0,4	---	720	---	145	160	49
КПП5 50-63 ХЛ1	17лс85нж										---	675			45
КПП5Р 50-160 ХЛ1	17лс90нж	50	160	80	40	33	855	0,8	0,4	---	720	---	145	160	54
КПП5 50-160 ХЛ1	17лс80нж										---	675			50
КПП5Р 100-63 ХЛ1	17лс16нж	100	63	150	40	63	3117	0,8	0,4	---	1022	---	235	245	155
КПП5Р 100-63-01 ХЛ1	17лс16нж2	100	63	150	40	72	4071	0,8	0,4	---	1022	---	235	245	155
КПП 25-100 ХЛ1	17лс84нж	25	100	32	40	12	113	0,4	0,1	09Г2С	---	462	90	75	9
КППР 25-100 ХЛ1	17лс81нж	25	100	32	40	12	113	0,4	0,1	09Г2С	507	---	90	75	12
КПП4Р 25-160 ХЛ1	17лс9нж6	25	160	40	40	12	113	0,6	0,3	Сталь 20ГЛ	---	550	105	125	31
КПП4 25-160 ХЛ1	17лс9нж7					12	113	0,6	0,3		510	---	105	125	30
КПП5 100-63 ХЛ1	17лс16нж1	100	63	150	40	63	3117	0,8	0,4	Сталь 20ГЛ	---	966	235	245	150
КПП5 100-63-01 ХЛ1	17лс16нж3					72	4071								150

## ТЕХНИЧЕСКИЕ ХАРАКТЕРИСТИКИ И ГАБАРИТНЫЕ РАЗМЕРЫ КЛАПАНОВ ПРЕДОХРАНИТЕЛЬНЫХ ПРУЖИННЫХ

Обозначение изделия	Таблица фигур	DN, вход	PN, кгс/см <sup>2</sup> вход	DN <sub>1</sub> , выход	PN <sub>1</sub> , кгс/см <sup>2</sup> выход	Диаметр седла d <sub>c</sub> , мм	Площадь сечения седла F <sub>c</sub> , мм <sup>2</sup>	α <sub>1</sub> , газа	α <sub>2</sub> , жид.	Материал корпуса	H, мм	H <sub>1</sub> , мм	L, мм	L <sub>1</sub> , мм	Масса, кг
ТУ 3742-005-64164940-2013															
КПП5Р 100-160 ХЛ1	17лс8нж	100	160	150	40	48	1809	0,8	0,4	Сталь 20ГЛ	1022	---	235	245	160
КПП5Р 100-160-01 ХЛ1	17лс8нж2					56	2463								160
КПП5 100-160 ХЛ1	17лс8нж1					48	1809								155
КПП5 100-160-01 ХЛ1	17лс8нж3					56	2463								155
КПП4С 25-40 ХЛ1	17лс14нж	25	40	40	16	18	254	0,6	0,1			100	120	22	
КПП4РС 25-40 ХЛ1	17лс25нж													545	---
КПП4С 50-16 ХЛ1	17лс13нж	50	16	80	6	30	706	0,6	0,3			130	155	28	
КПП4РС 50-16 ХЛ1	17лс17нж													595	---
КПП4С 50-40 ХЛ1	17лс14нж	50	40	80	16	33	855	0,8	0,5			130	155	28	
КПП4РС 50-40 ХЛ1	17лс21нж													595	---
КПП5С 50-63 ХЛ1	17лс16нж	50	63	80	40	33	855	0,8	0,4			145	160	37	
КПП5РС 50-63 ХЛ1	17лс16нж3													725	---
КПП5С 50-160 ХЛ1	17лс8нж1	50	160	80	40	33	855	0,8	0,4			145	160	42	
КПП5РС 50-160 ХЛ1	17лс8нж3													725	---
КПП4С 80-16 ХЛ1	17лс13нж	80	16	100	6	40	1256	0,8	0,5			150	175	44	
КПП4РС 80-16 ХЛ1	17лс17нж													675	---
КПП4С 80-40 ХЛ1	17лс14нж	80	40	100	16	40	1256	0,8	0,5			150	175	45	
КПП4РС 80-40 ХЛ1	17лс25нж													675	---
КПП4С 80-63 ХЛ1	17лс85нж	80	63	100	40	40	1256	0,6	0,1	Сталь 20ГЛ		165	195	71	
КПП4РС 80-63 ХЛ1	17лс89нж													780	---
КПП4С 80-160 ХЛ1	17лс80нж	80	160	100	40	33	855	0,6	0,1			165	195	76	
КПП4РС 80-160 ХЛ1	17лс90нж													780	---
КПП5С 100-16 ХЛ1	17лс7нж	100	16	150	16	48	1809	0,8	0,5			160	200	58	
КПП5РС 100-16 ХЛ1	17лс6нж													770	---
КПП5С 100-40 ХЛ1	17лс23нж	100	40	150	16	48	1809	0,8	0,5			160	200	58	
КПП5РС 100-40 ХЛ1	17лс25нж													770	---
КПП5С 100-63 ХЛ1	17лс16нж	100	63	150	40	72	4071	0,8	0,4			235	245	150	
КПП5РС 100-63 ХЛ1	17лс16нж3													1022	---
КПП5С 100-160 ХЛ1	17лс8нж	100	160	150	40	48	1809	0,8	0,4			235	245	155	
КПП5РС 100-160 ХЛ1	17лс8нж3													1022	---
КПП4С 150-16 ХЛ1	17лс7нж	150	16	200	6	75	4417	0,8	0,5			205	230	91	
КПП4РС 150-16 ХЛ1	17лс6нж													920	---
КПП4С 150-40 ХЛ1	17лс23нж	150	40	200	16	75	4417	0,8	0,5			205	230	94	
КПП4РС 150-40 ХЛ1	17лс21нж													920	---

## ТЕХНИЧЕСКИЕ ХАРАКТЕРИСТИКИ И ГАБАРИТНЫЕ РАЗМЕРЫ КЛАПАНОВ ПРЕДОХРАНИТЕЛЬНЫХ ПРУЖИННЫХ

Обозначение изделия	Таблица фигур	DN, вход	PN, кгс/см <sup>2</sup> вход	DN <sub>1</sub> , выход	PN <sub>1</sub> , кгс/см <sup>2</sup> выход	Диаметр седла d <sub>с</sub> , мм	Площадь сечения седла F <sub>с</sub> , мм <sup>2</sup>	α <sub>1</sub> , газа	α <sub>2</sub> , жид.	Материал корпуса	H, мм	H <sub>1</sub> , мм	L, мм	L <sub>1</sub> , мм	Масса, кг	
ТУ 3742-005-64164940-2013																
КПП4С 200-16 ХЛ1	17лс13нж	200	16	300	6	142	15836	0,4	0,1	Сталь 20ГЛ	---	1040	280	320	201	
КПП4РС 200-16 ХЛ1	17лс17нж										1090	---			205	
КПП4С 200-40 ХЛ1	17лс14нж	200	40	300	16	95	7085	0,4	0,1		---	1040	280	320	201	
КПП4РС 200-40 ХЛ1	17лс21нж										1090	---			205	
КПП4 150-16М1	17с7нж	100	16	200	6	75	4417	0,8	0,65	Сталь 20Л	---	864	205	230	91	
КПП4Р 150-16М1	17с6нж										948	---			94	
КПП4 200-16М	17с13нж	200	16	300		142	15836	0,7	0,53		---	1175	280	320	176	
КПП4Р 200-16М	17с17нж										1260	---			180	
КПП4 150-16М1	17лс7нж	150	16	200	6	75	4417	0,8	0,65	Сталь 20ГЛ	---	864	205	230	91	
КПП4Р 150-16М1	17лс6нж										948	---			94	
КПП4 200-16М	17лс13нж	20	16	300		142	15836	0,7	0,53		---	1175	280	320	176	
КПП4Р 200-16М	17лс17нж										1260	---			180	
КПП5С 25-40 нж	28нж21нж	25	40	40	16	18	254	0,6	0,1	Сталь 12Х18Н12МЗТЛ	---	528	100	120	22	
КПП5С 50-16 нж	28нж20нж	50	16	80	6	33	855	0,8	0,45		---	587	130	155	27	
КПП5С 50-40 нж	28нж21нж		40		16						28					
КПП5С 50-63 нж	28нж22нж		63		40				0,4		---	706	145	160	37	
КПП5С 50-160 нж	28нж23нж		160								---				42	
КПП5С 80-16 нж	28нж20нж	80	16	100	6	40	1256	0,8	0,5		---	660	150	175	37	
КПП5С 80-40 нж	28нж21нж		40		16						39					
КПП5С 80-63 нж	28нж22нж		63		40				0,6		0,1	---	700	165	195	67
КПП5С 80-160 нж	28нж23нж		160									---				71
КПП5С 100-16 нж	28нж20нж	100	16	150	6	48	1809	0,8	0,5		---	795	160	200	50	
КПП5С 100-40 нж	28нж21нж		40		16						55					
КПП5С 100-63 нж	28нж22нж		63		40				0,4		---	1000	235	245	150	
КПП5С 100-160 нж	28нж23нж		160								---				155	
КПП5С 150-16 нж	28нж20нж	150	16	200	6	75	4417	0,6	0,5		---	884	205	230	91	
КПП5С 150-40 нж	28нж21нж		40		16						94					
КПП4С 200-16 нж	28нж20нж	200	16	300	6	142	15836	0,4	0,1		Сталь 12Х18Н12МЗТЛ	---	1027	280	320	176
КПП4С 200-40 нж	28нж21нж	200	40	300	16	95	7085	0,4				1040	---	280	320	201
КПП5РС 25-40 нж	28нж21нж1	25	40	40	16	18	254	0,6				571	---	100	120	25

## ТЕХНИЧЕСКИЕ ХАРАКТЕРИСТИКИ И ГАБАРИТНЫЕ РАЗМЕРЫ КЛАПАНОВ ПРЕДОХРАНИТЕЛЬНЫХ ПРУЖИННЫХ

Обозначение изделия	Таблица фигур	DN, вход	PN, кгс/см <sup>2</sup> вход	DN <sub>1</sub> , выход	PN <sub>1</sub> , кгс/см <sup>2</sup> выход	Диаметр седла d <sub>c</sub> , мм	Площадь сечения седла F <sub>c</sub> , мм <sup>2</sup>	α <sub>1</sub> , газа	α <sub>2</sub> , жид.	Материал корпуса	H, мм	H <sub>1</sub> , мм	L, мм	L <sub>1</sub> , мм	Масса, кг	
ТУ 3742-005-64164940-2013																
КПП5РС 50-16 нж	28нж20нж1	50	16	80	6	33	855	0,8	0,45	Сталь 12Х18Н12МЗТЛ	630	---	130	155	30	
КПП5РС 50-40 нж	28нж21нж1		40		16						630	---			31	
КПП5РС 50-63 нж	28нж22нж1		63		40						750	---	145	160	40	
КПП5РС 50-160 нж	28нж23нж1		160		40						750	---			45	
КПП5РС 80-16 нж	28нж20нж1	80	16	100	16	40	1256	0,5	Сталь 12Х18Н12МЗТЛ		702	---	150	175	40	
КПП5РС 80-40 нж	28нж21нж1		40		40						702	---			41	
КПП5РС 80-63 нж	28нж22нж1	80	63	100	40	33	855	0,6			0,1	755	---	165	195	70
КПП5РС 80-160 нж	28нж23нж1		160		40							755	---			74
КПП5РС 100-16 нж	28нж20нж1	100	16	150	16	48	1809	0,8		0,5	Сталь 12Х18Н12МЗТЛ	830	---	160	200	53
КПП5РС 100-40 нж	28нж21нж1		40		72							4071	---			58
КПП5РС 100-63 нж	28нж22нж1		63		48	1809	---			235		245	155			
КПП5РС 100-160 нж	28нж23нж1		160		48	1809	---						160			
КПП5РС 150-16 нж	28нж20нж1	150	16	200	6	75	4417	0,6	0,5	Сталь 12Х18Н12МЗТЛ		927	---	205	230	94
КПП5РС 150-40 нж	28нж21нж1		40		16							927	---			97
КПП4РС 200-16 нж	28нж20нж1	200	16	300	6	142	15836	0,4	0,1			1070	---	280	320	180
КПП4РС 200-40 нж	28нж21нж1	200	40	300	16	95	7085	0,4	0,1			---	1100	280	320	204

### НАСТРОЙКИ ПРУЖИН ПО ДАВЛЕНИЯМ В КПП

Обозначение изделия	PN, кгс/см <sup>2</sup>	Диаметр седла d <sub>c</sub> , мм	Пределы давления настройки P <sub>н</sub> , кгс/см <sup>2</sup>	Номер пружины по заводской спецификации
КПП4 25-40	40	16	2...4	7
КПП4 25-40 УХЛ1			4...8	8
КПП4 25-40 ХЛ1			8...16	1
КПП4Р 25-40			16...25	2
КПП4Р 25-40 УХЛ1			25...40	3
КПП4Р 25-40 ХЛ1				
КПП 25-100	100	12	4...8	8
КПП 25-100 УХЛ1			8...16	1
КПП 25-100 ХЛ1			16...25	2
КППР 25-100			25...50	3
КППР 25-100 УХЛ1			50...80	4
КППР 25-100 ХЛ1			80...100	5

## НАСТРОЙКИ ПРУЖИН ПО ДАВЛЕНИЯМ В КПП

Обозначение изделия	PN, кгс/см <sup>2</sup>	Диаметр седла dс, мм	Пределы давления настройки Рн, кгс/см <sup>2</sup>	Номер пружины по заводской спецификации
КПП4Р 25-160 КПП4 25-160-01 КПП4Р 25-160 У1 КПП4 25-160 У1 КПП4Р 25-160 УХЛ1 КПП4 25-160 УХЛ1 КПП4Р 25-160 ХЛ1 КПП4 25-160 ХЛ1	160	12	100...160	9
КПП4 50-16 УХЛ1 КПП4Р 50-16 УХЛ1 КПП4 50-16 ХЛ1 КПП4Р 50-16 ХЛ1 КПП4 50-16 КПП4Р 50-16 КПП5С 50-16 нж КПП5РС 50-16 нж	16	33 для ХЛ и УХЛ dс = 30	0,5...1,2 1,2...2,5 2,5...4 4...8 8...16	10 11 12 13 14
КПП4 50-40 УХЛ1 КПП4Р 50-40 УХЛ1 КПП4 50-40 ХЛ1 КПП4Р 50-40 ХЛ1 КПП4 50-40 КПП4Р 50-40 КПП4С 50-40 нж КПП4С 50-40 ХЛ1 КПП5С 50-40 нж КПП5РС 50-40 нж	40	33 для ХЛ и УХЛ dс = 30	0,5...1,2 1,2...2,5 2,5...4 4...8 8...20 20...30 30...40	10 11 12 13 14 15 16
КПП5 50-63 КПП5 50-63 нж КПП5 50-63 ХЛ1 КПП5Р 50-63 КПП5Р 50-63 нж КПП5Р 50-63 ХЛ1 КПП5С 50-63 нж КПП5С 50-63 ХЛ1 КПП5РС 50-63 нж	63	33	20...34 30...54 50...63	55 56 57
КПП5 50-160 КПП5 50-160 нж КПП5 50-160 ХЛ1 КПП5Р 50-160	160	33	53...90 85...124 124...141 140...160	58 59 60 61



**НАСТРОЙКИ ПРУЖИН ПО ДАВЛЕНИЯМ В КПП**

Обозначение изделия	PN, кгс/см <sup>2</sup>	Диаметр седла dс, мм	Пределы давления настройки Рн, кгс/см <sup>2</sup>	Номер пружины по заводской спецификации
КПП5Р 50-160 нж КПП5Р 50-160 ХЛ1 КПП5С 50-160 нж КПП5С 50-160 ХЛ1 КПП5РС 50-160 нж	160	33		
КПП4 80-16 КПП4 80-16 УХЛ1 КПП4 80-16 ХЛ1 КПП4Р 80-16 КПП4Р 80-16 УХЛ1 КПП4Р 80-16 ХЛ1 КПП5С 80-16 нж КПП5РС 80-16 нж	16	40	0,5...1,2 1,2...3 3...5 5...8 8...16	30 31 32 33 34
КПП4 80-40 КПП4 80-40 УХЛ1 КПП4 80-40 ХЛ1 КПП4Р 80-40 КПП4Р 80-40 УХЛ1 КПП4Р 80-40 ХЛ1 КПП4С 80-40 нж КПП4С 80-40 ХЛ1 КПП5С 80-40 нж КПП5РС 80-40 нж	40	40	0,5...1,2 1,2...3 3...5 5...8 8...20 20...30 30...40	30 31 32 33 35 36 37
КПП4 80-63 КПП4 80-63 УХЛ1 КПП4 80-63 ХЛ1 КПП4Р 80-63 КПП4Р 80-63 УХЛ1 КПП4Р 80-63 ХЛ1	63	40	25...35 35...44 44...50 50...63	38 37 39 40
КПП4 80-160 КПП4 80-160 УХЛ1 КПП4 80-160 ХЛ1 КПП4Р 80-160 КПП4Р 80-160 УХЛ1 КПП4Р 80-160 ХЛ1 КПП5С 80-160 нж КПП5РС 80-160 нж	160	33	63...100 100...135 135...160	41 42 43

## НАСТРОЙКИ ПРУЖИН ПО ДАВЛЕНИЯМ В КПП

Обозначение изделия	PN, кгс/см <sup>2</sup>	Диаметр седла dс, мм	Пределы давления настройки Рн, кгс/см <sup>2</sup>	Номер пружины по заводской спецификации
КПП5 100-16 КПП5 100-16 УХЛ1 КПП5 100-16 ХЛ1 КПП5Р 100-16 КПП5Р 100-16 УХЛ1 КПП5Р 100-16 ХЛ1 КПП5С 100-16 нж КПП5РС 100-16 нж	16	48	0,5...1 0,8...1,6 1,5...3 2,5...4,5 4,5...8,5 8...16	50 51 52 53 54 55
КПП5 100-40 КПП5 100-40 УХЛ1 КПП5 100-40 ХЛ1 КПП5Р 100-40 КПП5Р 100-40 УХЛ1 КПП5Р 100-40 ХЛ1 КПП5С 100-40 нж КПП5С 100-40 ХЛ1 КПП5РС 100-40 нж	40	48	8...16 16...26 26...40	55 56 57
КПП5 100-63 КПП5 100-63 нж КПП5 100-63 ХЛ1 КПП5Р 100-63 КПП5Р 100-63 нж КППР 100-63 ХЛ1	63	63	25...40 40...55 55...63	77а 80 81
КПП5 100-63-01 КПП5 100-63 нж1 КПП5 100-63-01 ХЛ1 КПП5Р 100-63-01 КПП5Р 100-63 нж1 КПП5Р 100-63-01 ХЛ1 КПП5С 100-63 нж КПП5С 100-63 ХЛ1 КПП5РС 100-63 нж	63	72	25...40 40...50 50...58 58...63	80 81 82 83

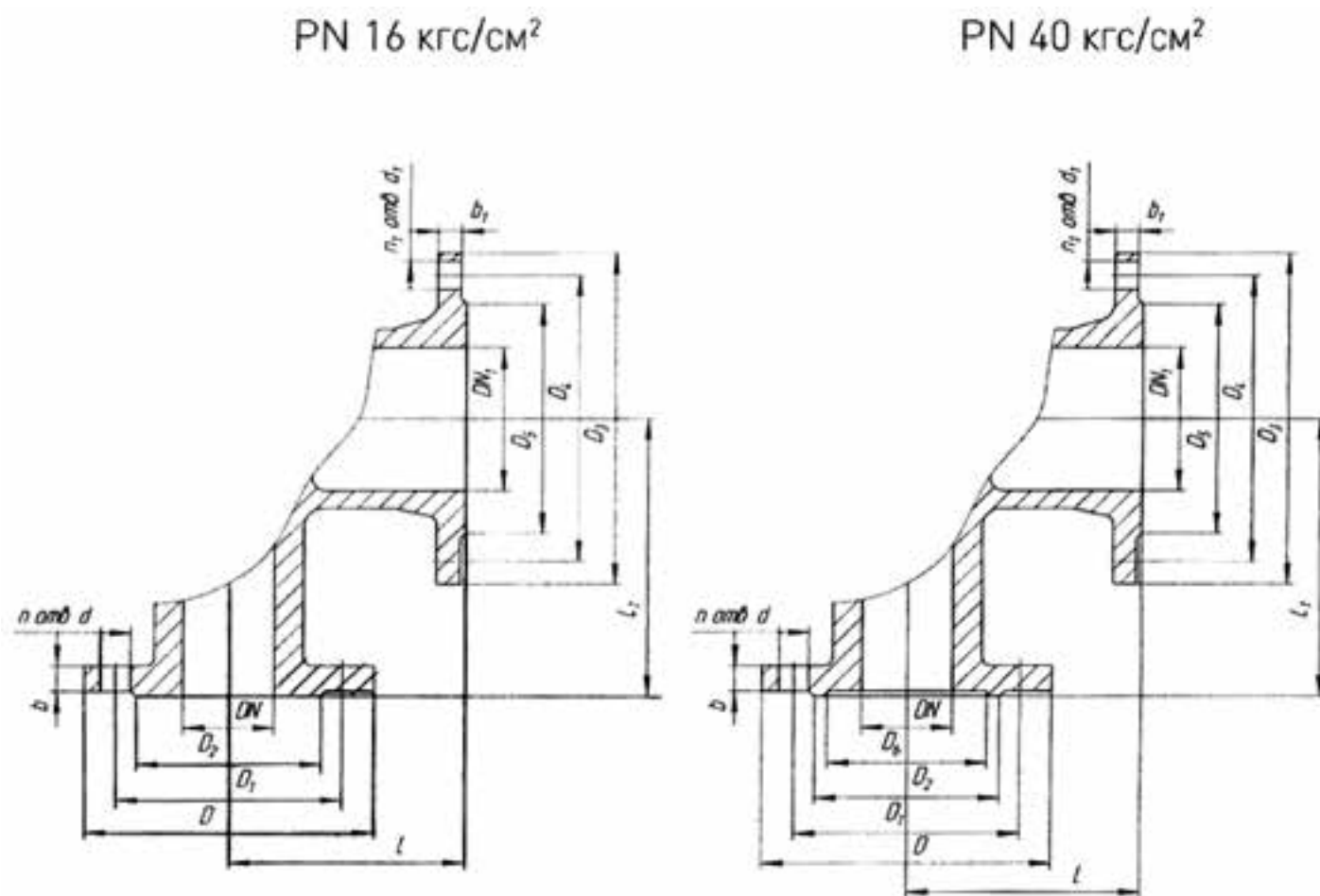
## НАСТРОЙКИ ПРУЖИН ПО ДАВЛЕНИЯМ В КПП

Обозначение изделия	PN, кгс/см <sup>2</sup>	Диаметр седла dс, мм	Пределы давления настройки Pн, кгс/см <sup>2</sup>	Номер пружины по заводской спецификации
КПП5 100-160 КПП5 100-160 нж КПП5 100-160 ХЛ1 КПП5Р 100-160 КПП5Р 100-160 нж КПП5Р 100-160 ХЛ1 КПП5С 100-160 нж КПП5С 100-160 ХЛ1 КПП5РС 100-160 нж	160	48	63...100 100...125 110...145 135...160	80 81 82 83
КПП5 100-160-01 КПП5 100-160 нж1 КПП5 100-160-01 ХЛ1 КПП5Р 100-160-01 КПП5Р 100-160 нж1 КПП5Р 100-160-01 ХЛ1	160	56	63...88 88...105 105...125	81 82 83
КПП4 150-16М КПП4 150-16 УХЛ1 КПП4 150-16 ХЛ1 КПП4Р 150-16М КПП4Р 150-16 УХЛ1 КПП4Р 150-16 ХЛ1 КПП4С 150-16 нж КПП4С 150-16 ХЛ1 КПП4 150-16М1 КПП4Р 150-16М1 КПП5С 150-16 нж КПП5РС 150-16 нж	16	75	0,5...1,5 1,5...3 3...5 5...8 8...12 12...16	70 71 72 73 74 75
КПП4 150-40М КПП4 150-40 УХЛ1 КПП4 150-40 ХЛ1 КПП4Р 150-40М КПП4Р 150-40 УХЛ1 КПП4Р 150-4-0 ХЛ1 КПП4С 150-40 нж КПП4С 150-40 ХЛ1 КПП5С 150-40 нж КПП5РС 150-40 нж	40	75	8...12 12...18 18...25 25...35 35...40	74 75 76 77 78

## НАСТРОЙКИ ПРУЖИН ПО ДАВЛЕНИЯМ В КПП

Обозначение изделия	PN, кгс/см <sup>2</sup>	Диаметр седла dс,мм	Пределы давления настройки Pн, кгс/см <sup>2</sup>	Номер пружины по заводской спецификации
КПП4 200-16 КПП4 200-16 УХЛ1 КПП4 200-16 ХЛ1 КПП4Р 200-16 КПП4Р 200-16 УХЛ1 КПП4Р 200-16 ХЛ1 КПП4С 200-16 нж КПП4С 200-16 ХЛ1 КПП4С 200-16 нж КПП4РС 200-16 нж	16	142	0,5...1 1...2 2...3 3...5 5...7 7...9 9...12 12...16	72 73 74 75 76 77 78 79
КПП4 200-16М КПП4Р 200-16М	16	142	3...4 4...5 5...7 7...9 9...12 12...16	75М-1 75М-2 76М 77М 78М 79М
КПП4 200-40 КПП4Р 200-40	40	95	8...12 12...18 18...25 25...32 32...40	75М-2 76М 77М 78М 79М

## ТЕХНИЧЕСКИЕ ЧЕРТЕЖИ ИСПОЛНЕНИЯ ФЛАНЦЕВ КОРПУСА КЛАПАНА

Чертеж исполнение фланцев корпуса клапана PN 16 кгс/см<sup>2</sup>, PN 40 кгс/см<sup>2</sup>

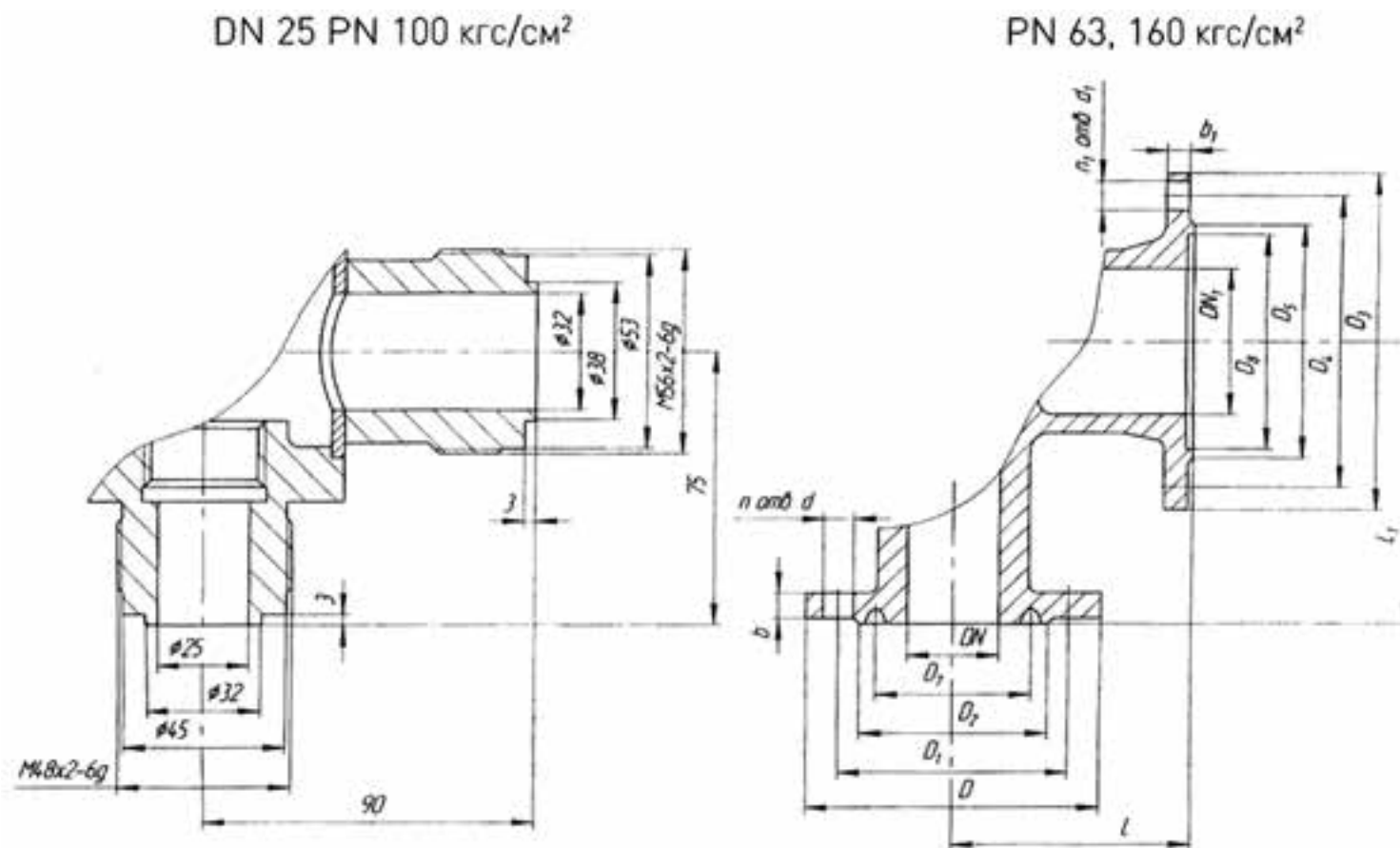
PN 16, основные параметры, мм

DN	D	D <sub>1</sub>	D <sub>2</sub>	d	n	b	DN <sub>1</sub>	D <sub>3</sub>	D <sub>4</sub>	D <sub>5</sub>	d <sub>1</sub>	n <sub>1</sub>	b <sub>1</sub>	L	L <sub>1</sub>
50	160	125	102	18	4	14	80	185	150	128	18	4	13	130	155
80	195	160	133	18	4	17	100	205	170	148	18	4	13	150	175
100	215	180	158	18	8	17	150	280	240	212	22	8	21	160	200
150	280	240	212	22	8	21	200	315	280	258	18	8	17	205	230
200	335	295	268	22	12	23	300	435	395	365	22	12	18	280	320

PN 40, основные параметры, мм

DN	D	D <sub>1</sub>	D <sub>2</sub>	D <sub>6</sub>	d	n	b	DN <sub>1</sub>	D <sub>3</sub>	D <sub>4</sub>	D <sub>5</sub>	d <sub>1</sub>	n <sub>1</sub>	b <sub>1</sub>	L	L <sub>1</sub>
25	115	85	68	58	14	4	14	40	145	110	88	18	4	14	100	120
50	160	125	102	88	18	4	17	80	195	160	133	18	4	17	130	155
80	195	160	133	121	18	8	19	100	215	180	158	18	8	17	150	175
100	230	190	158	150	22	8	21	150	280	240	212	22	8	21	180	200
150	300	250	212	204	26	8	27	200	335	295	268	22	12	23	205	230

## ТЕХНИЧЕСКИЕ ЧЕРТЕЖИ ИСПОЛНЕНИЯ ФЛАНЦЕВ КОРПУСА КЛАПАНА

Чертеж исполнение фланцев корпуса клапана DN 25 PN 100 кгс/см<sup>2</sup>, PN 63, 160 кгс/см<sup>2</sup>



### PN 63, основные размеры, мм

DN	D	D <sub>1</sub>	D <sub>2</sub>	D <sub>7</sub>	d	n	b	DN <sub>1</sub>	D <sub>3</sub>	D <sub>4</sub>	D <sub>5</sub>	D <sub>8</sub>	d <sub>1</sub>	n <sub>1</sub>	b <sub>1</sub>	L	L <sub>1</sub>
50	175	135	102	85	22	4	23	80	195	160	133	121	18	8	18	145	160
80	210	170	133	115	22	8	27	100	230	190	158	150	22	8	21	165	195
100	250	200	171	145	26	8	42	150	300	250	212	204	26	8	27	235	245

### PN 160, основные параметры, мм

DN	D	D <sub>1</sub>	D <sub>2</sub>	D <sub>7</sub>	d	n	b	DN <sub>1</sub>	D <sub>3</sub>	D <sub>4</sub>	D <sub>5</sub>	D <sub>8</sub>	d <sub>1</sub>	n <sub>1</sub>	b <sub>1</sub>	L	L <sub>1</sub>
25	135	100	68	50	18	4	24	40	145	110	88	76	18	4	21	105	125
50	195	145	115	95	26	4	27	80	195	160	133	121	18	8	18	145	160
80	230	180	150	130	26	8	33	100	230	190	158	150	22	8	21	165	195
100	265	210	171	145	30	8	42	150	300	250	212	204	26	8	27	235	245

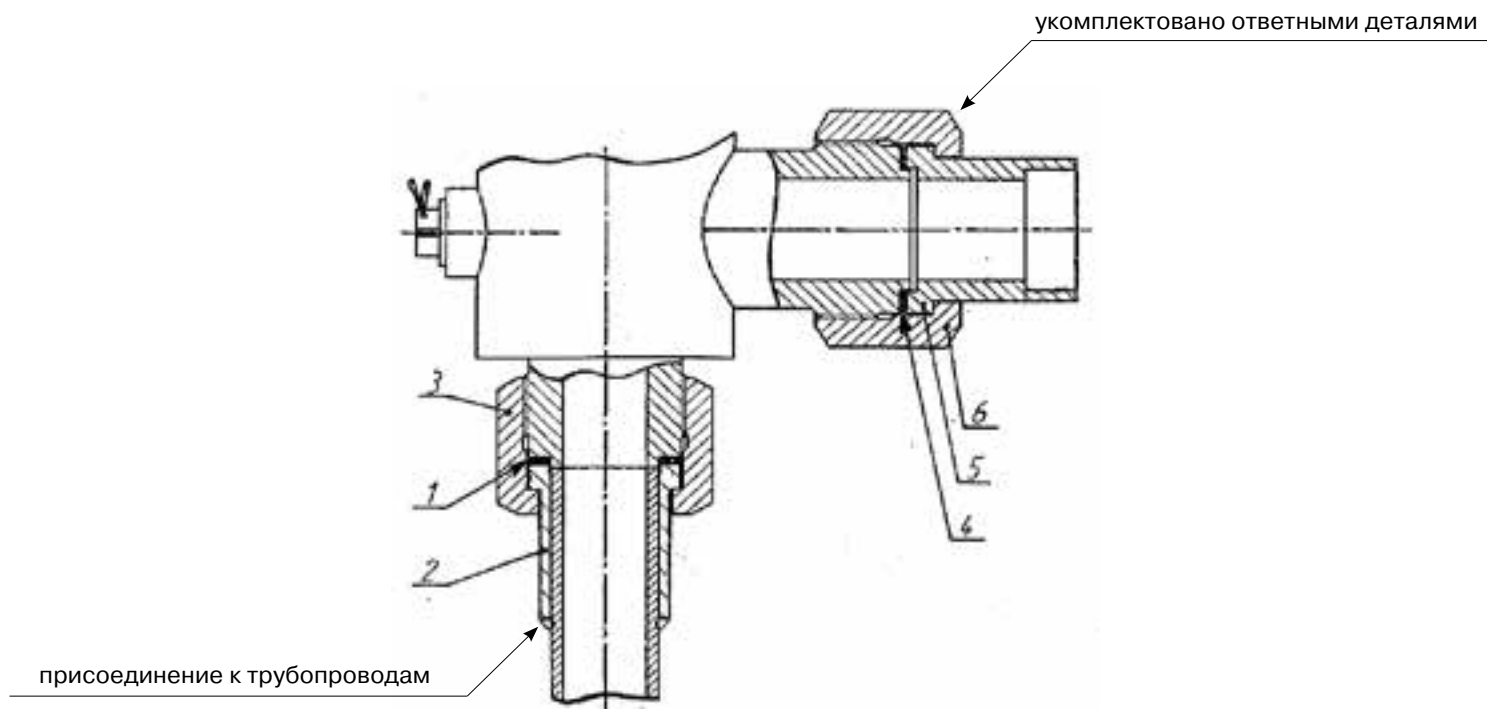
### ОСНОВНОЕ ИСПОЛНЕНИЕ ФЛАНЦЕВ КОРПУСА КЛАПАНА

Номинальное давление клапана, кгс/см <sup>2</sup>	Входной фланец		Выходной фланец	
	PN, кгс/см <sup>2</sup>	Присоединительные размеры и уплотнительная поверхность по ГОСТ 12815-80, ряд 2	PN, кгс/см <sup>2</sup>	Присоединительные размеры и уплотнительная поверхность по ГОСТ 12815-80, ряд 2
PN 16	16	Исполнение 1	6	Исполнение 1
PN 40	40	Исполнение 3	16	Исполнение 1
PN 63	63	Исполнение 7	40	Исполнение 3
PN 160	160	Исполнение 7	40	Исполнение 3

По заказу потребителя размеры уплотнительных поверхностей и присоединительные размеры фланцев могут быть выполнены по ГОСТ Р 54432-2011, ГОСТ 2822-78, ГОСТ 6527-68, по зарубежным стандартам – ANSI/ASME, DIN, EN и другим, а также по рабочим чертежам заказчика.

# ТЕХНИЧЕСКИЙ ЭСКИЗ ПРЕДОХРАНИТЕЛЬНОГО КЛАПАНА

Чертеж Клапана КПП 25-100 со штуцерным присоединением к трубопроводу

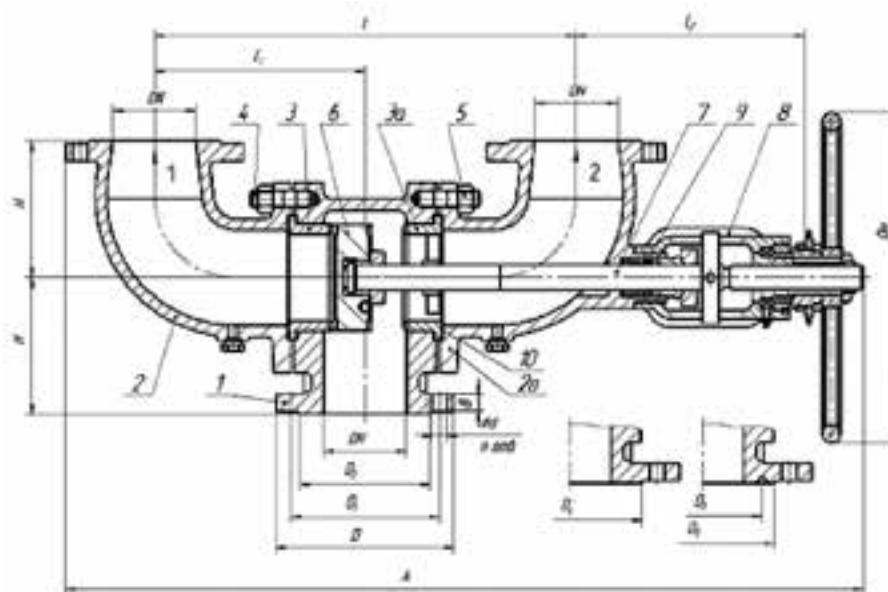


Вход		
Наименование детали	Номер позиции	Примечание
Прокладка	1	45x33x2
Ниппель	2	---
Гайка накидная	3	Размер под ключ 55

Выход		
Наименование детали	Номер позиции	Примечание
Прокладка	4	52x39x2
Ниппель	5	---
Гайка накидная	6	Размер под ключ 65

## УСТРОЙСТВА ПЕРЕКЛЮЧАЮЩИЕ – УП

УСТРОЙСТВА ПЕРЕКЛЮЧАЮЩИЕ (УП) – ПРЕДНАЗНАЧЕНЫ ДЛЯ РАСПРЕДЕЛЕНИЯ ПОТОКА РАБОЧЕЙ СРЕДЫ ПО ТРУБОПРОВОДАМ И СМЕШИВАНИЯ ПОТОКОВ СРЕД, А ТАКЖЕ ДЛЯ УСТАНОВКИ СОВМЕСТНО С ПРЕДОХРАНИТЕЛЬНЫМИ КЛАПАНАМИ В ТЕХ СЛУЧАЯХ, КОГДА ПО УСЛОВИЯМ РАБОТЫ МОЖЕТ ВОЗНИКНУТЬ НЕОБХОДИМОСТЬ ОТКЛЮЧЕНИЯ (ЗАКРЫТИЯ) ОДНОГО КЛАПАНА И ОДНОВРЕМЕННО, БЕЗ ОСТАНОВКИ РАБОЧЕГО ПРОЦЕССА, ПОДКЛЮЧЕНИЯ ДРУГОГО КЛАПАНА.



**Устройства переключающие (УП)** – используются в нефтегазоперерабатывающей, нефтегазодобывающей, нефтехимической и газовой отраслях промышленности в условиях умеренного, холодного и тропического климатов.

Изготавливаются из сталей марок: 20Л, 20ГЛ, 12Х18Н9ТЛ, 12Х18Н12М3ТЛ; с фланцевым присоединением, с ручным управлением (маховиком).

Герметичность затвора соответствует классу «А» по ГОСТ Р 54808-2011.

Изготовление и поставка по ТУ 3742-006-64164940-2013.

Указатель, закрепленный на шпинделе, показывает расположение запорного органа в устройстве переключающем. При установке запорного органа в центре тройника (между седлами) происходит открытие обоих уголь-

ников, что позволяет производить смешение или разделение потоков сред. Устройства переключающие, при необходимости могут изготавливаться на вход и выход предохранительных клапанов и соединяться между собой цепной передачей, с целью синхронного управления. В этом случае устройства переключающие комплектуются звездочками для цепной передачи. При вращении маховика одного из переключающих устройств (например, установленного на входе к клапанам) происходит одновременное перемещение запорного органа обоих переключающих устройств и перекрытие трубопровода на входе и выходе к предохранительному клапану.

Присоединение к трубопроводу – фланцевое, исполнение уплотнительных поверхностей и присоединительные размеры – по ГОСТ 12815-80, ряд 2. По заказу потребителя

возможно изготовление присоединительных фланцев с уплотнительными поверхностями согласно ГОСТ 12815-80, ряд 2.

Необходимое исполнение устройства переключающего выбирается по условиям эксплуатации, агрессивности рабочей среды и температуры.

Принятое в каталоге обозначение установлено разработчиком и состоит из букв и цифр.

**При заказе устройств переключающих необходимо заполнить опросный лист:**

- тип изделия, обозначение, обозначение типа (по таблице фигур);
- номинальный диаметр, DN;
- номинальное давление, PN, кгс/см<sup>2</sup>;
- материал корпуса;
- исполнение по строительным длинам.

**Обозначения при заказе устройства переключающего:** DN 80 PN 16 кгс/см<sup>2</sup> из стали 12Х18Н9ТЛ, строительная длина 430 мм:

- Устройство переключающее DN 80 PN16 кгс/см<sup>2</sup> ПУ-80-16-02 нж, 23нж16нж.

## СВЕДЕНИЯ О МАТЕРИАЛАХ ОСНОВНЫХ ДЕТАЛЕЙ УСТРОЙСТВ ПЕРЕКЛЮЧАЮЩИХ

№	Наименование деталей	23с16нж, 23с16нж1, 23с17нж, 23с17нж1, 23с18нж, 23с19нж, 23с20нж, 23с21нж	23нж16нж, 23нж16нж1, 23нж17нж, 23нж17нж1, 23нж18нж, 23нж19нж, 23нж20нж, 23нж21нж	23нж16нж1, 23нж16нж2, 23нж16нж3, 23нж17нж1, 23нж17нж2, 23нж17нж3, 23нж18нж1, 23нж19нж1, 23нж20нж1, 23нж21нж1	23лс16нж, 23лс16нж1, 23лс17нж, 23лс17нж1, 23лс18нж1, 23лс19нж, 23лс20нж, 23лс21нж
1	Корпус	20Л	12Х18Н9ТЛ	12Х18Н12М3ТЛ	20ГЛ
2 2а	Угольник	20Л	12Х18Н9ТЛ	12Х18Н12М3ТЛ	20ГЛ
3 3а	Седло	Сталь 20 с наплавкой, 30Х13	12Х18Н9Т с наплавкой	10Х17Н13М3Т с наплавкой	09Г2С с наплавкой, 30Х13
4	Шпилька	Сталь 35	45Х14Н14В2М	45Х14Н14В2М	20ХН3А, 40Х
5	Гайка	Сталь 25	12Х18Н9Т	12Х18Н9Т	20ХН3А, 0,35Х
6	Золотник	Сталь 20 с наплавкой, 30Х13	12Х18Н9Т с наплавкой	10Х17Н13М3Т с наплавкой	09Г2С с наплавкой
7	Шпindelь	30Х13	12Х18Н9Т	10Х17Н13М3Т	14Х17Н2, 30Х13
8	Стойка	20Л	12Х18Н9ТЛ	12Х18Н12М3ТЛ	20ГЛ
9	Набивка сальника	АГИ, кольца ТРГ	АГИ, кольца ТРГ	Кольцо ТРГ	АГИ, кольца ТРГ
10	Прокладка	ТИИР-752 (ПДД) Стальная овальная для PN 160, 63	ПУТГ (ТРГ) Стальная овальная для PN 160, 63	ПУТГ (ТРГ) Стальная овальная для PN 160, 63	ПУТГ (ТРГ) Стальная овальная для PN 160, 63
11	Наплавка на седле	20Х13 (без наплавки)	ЦН-6	ЦН-6	20Х13 (без наплавки)
	Наплавка на золотнике		ЦН-12М	ЦН-12М	

## ТЕХНИЧЕСКИЕ НОРМЫ НАЗНАЧЕНИЯ УСТРОЙСТВ ПЕРЕКЛЮЧАЮЩИХ

Обозначение	23с16нж, 23с16нж1, 23с17нж, 23с17нж1, 23с18нж, 23с19нж, 23с20нж, 23с21нж	23нж16нж, 23нж16нж1, 23нж17нж, 23нж17нж1, 23нж18нж, 23нж19нж, 23нж20нж, 23нж21нж	23нж16нж1, 23нж16нж2, 23нж16нж3, 23нж17нж1, 23нж17нж2, 23нж17нж3, 23нж18нж1, 23нж19нж1, 23нж20нж1, 23нж21нж1	23лс16нж, 23лс16нж1, 23лс17нж, 23лс17нж1, 23лс18нж1, 23лс19нж, 23лс20нж, 23лс21нж
Рабочие среды	Вода, воздух, пар, аммиак*, нефть, нефтепродукты, природный газ, газоконденсат, жидкие и газообразные углеводородные среды и другие среды, не агрессивные к стали 20Л	Вода, воздух, нефть, пар, аммиак*, природный газ влажный, нефтепродукты, содержащие сероводород*, жидкие и газообразные углеводороды, химические среды и другие среды, скорость коррозии стали 12Х18Н9ТЛ в которых не более 0,1 мм/год	Вода, воздух, нефть, пар, аммиак*, природный газ влажный, нефтепродукты, содержащие сероводород*, жидкие и газообразные углеводороды, химические среды и другие среды, скорость коррозии стали 12Х18Н12М3ТЛ в которых не более 0,1 мм/год	Вода, воздух, пар, аммиак*, нефть, нефтепродукты, природный газ, газоконденсат, жидкие и газообразные углеводородные среды и другие среды, не агрессивные к стали 20ГЛ
Температура рабочей среды	От -40° до +425°С	От -60° до +600°С	От -60° до +600°С	От -60° до +425°С
Климатические условия эксплуатации по ГОСТ 15150-69	У1	УХЛ1, Т1	УХЛ1, Т1	ХЛ1
Минимальная температура окружающего воздуха при эксплуатации	-40°С	-60°С	-60°С	-60°С

\*  
Дополнительные требования при заказе указываются в опросном листе.

В зависимости от концентрации и химического состава рабочей среды, максимальная температура может быть уменьшена в соответствии с требованиями технических условий.

## ОБЩИЕ ТЕХНИЧЕСКИЕ ДАННЫЕ УСТРОЙСТВ ПЕРЕКЛЮЧАЮЩИХ

Обозначение изделия	Таблица фигур	Номинальное давление PN, кгс/см <sup>2</sup>	Температура рабочей среды	Номинальный диаметр, DN	Материал корпусных деталей	Масса, кг, не более
УП 50-16	23с16нж	16	До +425°С	50	Сталь 20Л	39
-01	23с16нж1					43
-02нж	23нж16нж		До +600°С		Сталь 12Х18Н9ТЛ	39
-03нж	23нж16нж1					43
-04нж1	23нж16нж2		До +600°С		Сталь 12Х18Н12М3ТЛ	39
-05нж1	23нж16нж3					43
-06ХЛ1	23лс16нж		До +425°С		Сталь 20ГЛ	39
-07ХЛ1	23лс16нж1					43
УП 80-16	23с16нж	16	До +425°С	80	Сталь 20Л	57
-01	23с16нж1					62
-02нж	23нж16нж		До +600°С		Сталь 12Х18Н9ТЛ	57
-03нж	23нж16нж1					62
-04нж1	23нж16нж2		До +600°С		Сталь 12Х18Н12М3ТЛ	57
-05нж1	23нж16нж3					62
-06ХЛ1	23лс16нж		До +425°С		Сталь 20ГЛ	57
-07ХЛ1	23лс16нж1					62
УП 100-16	23с16нж	16	До +425°С	100	Сталь 20Л	79
-01	23с16нж1					87
-02нж	23нж16нж		До +600°С		Сталь 12Х18Н9ТЛ	79
-03нж	23нж16нж1					87
-04нж1	23нж16нж2		До +600°С		Сталь 12Х18Н12М3ТЛ	79
-05нж1	23нж16нж3					87
-06ХЛ1	23лс16нж		До +425°С		Сталь 20ГЛ	79
-07ХЛ1	23лс16нж1					87
УП 150-16	23с16нж	16	До +425°С	150	Сталь 20Л	180
-01	23с16нж1					195
-02нж	23нж16нж		До +600°С		Сталь 12Х18Н9ТЛ	180
-03нж	23нж16нж1					195
-04нж1	23нж16нж2		До +600°С		Сталь 12Х18Н12М3ТЛ	180
-05нж1	23нж16нж3					195
-06ХЛ1	23лс16нж		До +425°С		Сталь 20ГЛ	180
-07ХЛ1	23лс16нж1					195

## ОБЩИЕ ТЕХНИЧЕСКИЕ ДАННЫЕ УСТРОЙСТВ ПЕРЕКЛЮЧАЮЩИХ

Обозначение изделия	Таблица фигур	Номинальное давление PN, кгс/см <sup>2</sup>	Температура рабочей среды	Номинальный диаметр, DN	Материал корпусных деталей	Масса, кг, не более
УП 50-40	23с17нж	40	До +425°С	50	Сталь 20Л	39
-01	23с17нж1					43
-02нж	23нж17нж		До +600°С		Сталь 12Х18Н9ТЛ	39
-03нж	23нж17нж1					43
-04нж1	23нж17нж2		До +600°С		Сталь 12Х18Н12М3ТЛ	39
-05нж1	23нж17нж3					43
-06ХЛ1	23лс17нж		До +425°С		Сталь 20ГЛ	39
-07ХЛ1	23лс17нж1					43
УП 80-40	23с17нж	40	До +425°С	80	Сталь 20Л	75
-01	23с17нж1					84
-02нж	23нж17нж		До +600°С		Сталь 12Х18Н9ТЛ	75
-03нж	23нж17нж1					84
-04нж1	23нж17нж2		До +600°С		Сталь 12Х18Н12М3ТЛ	75
-05нж1	23нж17нж3					84
-06ХЛ1	23лс17нж		До +425°С		Сталь 20ГЛ	75
-07ХЛ1	23лс17нж1					84
УП 100-40	23с17нж	40	До +425°С	100	Сталь 20Л	94
-01	23с17нж1					116
-02нж	23нж17нж		До +600°С		Сталь 12Х18Н9ТЛ	94
-03нж	23нж17нж1					116
-04нж1	23нж17нж2		До +600°С		Сталь 12Х18Н12М3ТЛ	94
-05нж1	23нж17нж3					116
-06ХЛ1	23лс17нж		До +425°С		Сталь 20ГЛ	94
-07ХЛ1	23лс17нж1					116
УП 150-40	23с17нж	40	До +425°С	150	Сталь 20Л	195
-01	23с17нж1					215
-02нж	23нж17нж		До +600°С		Сталь 12Х18Н9ТЛ	195
-03нж	23нж17нж1					215
-04нж1	23нж17нж2		До +600°С		Сталь 12Х18Н12М3ТЛ	195
-05нж1	23нж17нж3					215
-06ХЛ1	23лс17нж		До +425°С		Сталь 20ГЛ	195
-07ХЛ1	23лс17нж1					215



## ОБЩИЕ ТЕХНИЧЕСКИЕ ДАННЫЕ УСТРОЙСТВ ПЕРЕКЛЮЧАЮЩИХ

Обозначение изделия	Таблица фигур	Номинальное давление PN, кгс/см <sup>2</sup>	Температура рабочей среды	Номинальный диаметр, DN	Материал корпусных деталей	Масса, кг, не более
УП 80-6	23с18нж	6	До +425°С	80	Сталь 20Л	51
-01нж	23нж18нж		До +600°С		Сталь 12Х18Н9ТЛ	51
-02нж1	23нж18нж1		До +600°С		Сталь 12Х18Н12М3ТЛ	51
-03ХЛ1	23лс18нж		До +425°С		Сталь 20ГЛ	51
УП 100-6	23с18нж	6	До +425°С	100	Сталь 20Л	67
-01нж	23нж18нж		До +600°С		Сталь 12Х18Н9ТЛ	67
-02нж1	23нж18нж1		До +600°С		Сталь 12Х18Н12М3ТЛ	67
-03ХЛ1	23лс18нж		До +425°С		Сталь 20ГЛ	67
УП 25-40	23с17нж	40	До +425°С	25	Сталь 20Л	30
-01нж	23нж17нж		До +600°С		Сталь 12Х18Н9ТЛ	30
-02нж1	23нж17нж1		До +600°С		Сталь 12Х18Н12М3ТЛ	30
-03ХЛ1	23лс17нж		До +425°С		Сталь 20ГЛ	30
УП 25-100	23с21нж	100	До +425°С	25	Сталь 20Л	38
-01 нж	23нж21нж		До +600°С		Сталь 12Х18Н9ТЛ	38
-02 нж1	23нж21нж1		До +600°С		Сталь 12Х18Н12М3ТЛ	38
-03 ХЛ1	23лс21нж		До +425°С		Сталь 20ГЛ	38
УП 25-160	23с19нж	160	До +425°С	25	Сталь 20Л	38
-01 нж	23нж19нж		До +600°С		Сталь 12Х18Н9ТЛ	38
-02 нж1	23нж19нж1		До +600°С		Сталь 12Х18Н12М3ТЛ	38
-03 ХЛ1	23лс19нж		До +425°С		Сталь 20ГЛ	38
УП 200-6	23с18нж	6	До +425°С	200	Сталь 20Л	241
-01нж	23нж18нж		До +600°С		Сталь 12Х18Н9ТЛ	241
-02нж1	23нж18нж1		До +600°С		Сталь 12Х18Н12М3ТЛ	241
-03ХЛ1	23лс18нж		До +425°С		Сталь 20ГЛ	241
УП 200-16	23с16нж	16	До +425°С	200	Сталь 20Л	250
-01нж	23нж16нж		До +600°С		Сталь 12Х18Н9ТЛ	250
-02нж1	23нж16нж1		До +600°С		Сталь 12Х18Н12М3ТЛ	250
-03ХЛ1	23лс16нж		До +425°С		Сталь 20ГЛ	250
УП 200-40	23с17нж	40	До +425°С	200	Сталь 20Л	287
-01 нж	23нж17нж		До +600°С		Сталь 12Х18Н9ТЛ	287
-02 нж1	23нж17нж1		До +600°С		Сталь 12Х18Н12М3ТЛ	287
-03 ХЛ1	23лс17нж		До +425°С		Сталь 20ГЛ	287
УП 50-63	23с20нж	63	До +425°С	50	Сталь 20Л	95
-01нж	23нж20нж		До +600°С		Сталь 12Х18Н9ТЛ	95
-02нж1	23нж20нж1		До +600°С		Сталь 12Х18Н12М3ТЛ	95
-03ХЛ1	23лс20нж		До +425°С		Сталь 20ГЛ	95

## ОБЩИЕ ТЕХНИЧЕСКИЕ ДАННЫЕ УСТРОЙСТВ ПЕРЕКЛЮЧАЮЩИХ

Обозначение изделия	Таблица фигур	Номинальное давление PN, кгс/см <sup>2</sup>	Температура рабочей среды	Номинальный диаметр, DN	Материал корпусных деталей	Масса, кг, не более
УП 80-63	23с20нж	63	До +425°С	80	Сталь 20Л	135
-01нж	23нж20нж		До +600°С		Сталь 12Х18Н9ТЛ	135
-02нж1	23нж20нж1		До +600°С		Сталь 12Х18Н12МЗТЛ	135
-03ХЛ1	23лс20нж		До +425°С		Сталь 20ГЛ	135
УП 100-63	23с20нж	63	До +425°С	100	Сталь 20Л	220
-01нж	23нж20нж		До +600°С		Сталь 12Х18Н9ТЛ	220
-02нж1	23нж20нж1		До +600°С		Сталь 12Х18Н12МЗТЛ	220
-03ХЛ1	23лс20нж		До +425°С		Сталь 20ГЛ	220
УП 50-160	23с19нж	160	До +425°С	50	Сталь 20Л	105
-01нж	23нж19нж		До +600°С		Сталь 12Х18Н9ТЛ	105
-02нж1	23нж19нж1		До +600°С		Сталь 12Х18Н12МЗТЛ	105
-03ХЛ1	23лс18нж		До +425°С		Сталь 20ГЛ	105
УП 80-160	23с19нж	160	До +425°С	80	Сталь 20Л	155
-01нж	23нж19нж		До +600°С		Сталь 12Х18Н9ТЛ	155
-02нж1	23нж19нж1		До +600°С		Сталь 12Х18Н12МЗТЛ	155
-03ХЛ1	23лс18нж		До +425°С		Сталь 20ГЛ	155
УП 100-160	23с19нж	160	До +425°С	100	Сталь 20Л	235
-01нж	23нж19нж		До +600°С		Сталь 12Х18Н9ТЛ	235
-02нж1	23нж19нж1		До +600°С		Сталь 12Х18Н12МЗТЛ	235
-03ХЛ1	23лс18нж		До +425°С		Сталь 20ГЛ	235
УП 300-6	23с19нж	6	До +425°С	300	Сталь 20Л	460
-01нж	23нж19нж		До +600°С		Сталь 12Х18Н9ТЛ	460
-02нж1	23нж19нж1		До +600°С		Сталь 12Х18Н12МЗТЛ	460
-03ХЛ1	23лс18нж		До +425°С		Сталь 20ГЛ	460
УП 300-16	23с16нж	16	До +425°С	300	Сталь 20Л	484
-01нж	23нж16нж		До +600°С		Сталь 12Х18Н9ТЛ	484
-02нж1	23нж16нж1		До +600°С		Сталь 12Х18Н12МЗТЛ	484
-03ХЛ1	23лс16нж		До +425°С		Сталь 20ГЛ	484

**ГАБАРИТНЫЕ И ПРИСОЕДИНИТЕЛЬНЫЕ РАЗМЕРЫ УСТРОЙСТВ ПЕРЕКЛЮЧАЮЩИХ (размеры в мм)**

Обозначение	DN	PN, кгс/см <sup>2</sup>	L	L <sub>1</sub>	L <sub>2</sub>	A	D <sub>1</sub>	D <sub>2</sub>	D <sub>4</sub>	D <sub>8</sub>	D <sub>9</sub>	D	п отв	d	H	B	Dм
УП 50-16	50	16	340	170	250	750	125	102	---	---	---	160	4	18	105	14	320
-01			430	260		850											
-02нж			340	170		750											
-03нж			430	260		850											
-04нж1			340	170		750											
-05нж1			430	260		850											
-06ХЛ1			340	170		750											
-07ХЛ1			430	260		850											
УП 80-16			80	16		430											
-01	510	295			275	955											
-02нж	430	215			250	850											
-03нж	510	295			275	955											
-04нж1	430	215			250	850											
-05нж1	510	295			275	955											
-06ХЛ1	430	215			250	850											
-07ХЛ1	510	295			275	955											
УП 100-16	100	16			510	255	275	965	180	158	---	---	---	215	8	18	165
-01			705	450	375	1270											
-02нж			510	255	275	965											
-03нж			705	450	375	1270											
-04нж1			510	255	275	965											
-05нж1			705	450	375	1270											
-06ХЛ1			510	255	275	965											
-07ХЛ1			705	450	375	1270											
УП 150-16			150	16	705	352,5	375	1315									
-01	780	427,5			460	1475											
-02нж	705	352,5			375	1315											
-03нж	780	427,5			460	1475											
-04нж1	705	352,5			375	1315											
-05нж1	780	427,5			460	1475											
-06ХЛ1	705	352,5			375	1315											
-07ХЛ1	780	427,5			460	1475											

ГАБАРИТНЫЕ И ПРИСОЕДИНИТЕЛЬНЫЕ РАЗМЕРЫ УСТРОЙСТВ ПЕРЕКЛЮЧАЮЩИХ (размеры в мм)

Обозначение	DN	PN, кгс/см <sup>2</sup>	L	L <sub>1</sub>	L <sub>2</sub>	A	D <sub>1</sub>	D <sub>2</sub>	D <sub>4</sub>	D <sub>8</sub>	D <sub>9</sub>	D	п отв	d	H	B	Dм
УП 200-16	200	16	780	390	460	1485	295	268	---	---	---	335	12	22	250	23	600
-01нж																	
-02нж1																	
-03ХЛ1																	
УП 200-40	200	40	780	390	460	1485	320	---	259	---	---	375	8	30	250	29	600
-01 нж																	
-02 нж1																	
-03 ХЛ1																	
УП 25-40	25	40	340	170	250	720	85	---	57	---	---	115	4	14	95	14	240
-01нж																	
-02нж1																	
-03ХЛ1																	
УП 25-100	25	100	340	170	250	728	85	---	---	50	68	135	4	18	120	12,5	240
-01нж																	
-02нж1																	
-03ХЛ1																	
УП 25-160	25	160	340	170	250	728	85	---	---	50	68	135	4	18	120	12,5	240
-01нж																	
-02нж1																	
-03ХЛ1																	
УП 50-40	50	40	340	170	250	750	125	---	87	---	---	160	4	18	105	17	320
-01			430	260		850											
-02нж			340	170		750											
-03нж			430	260		850											
-04нж1			340	170		750											
-05нж1			430	260		850											
-06ХЛ1			340	170		750											
-07ХЛ1			430	260		850											
УП 80-40	80	40	430	215	250	850	160	---	120	---	---	195	8	18	150	19	320
-01			510	295	275	955											
-02нж			430	215	250	850											
-03нж			510	295	275	955											
-04нж1			430	215	250	850											
-05нж1			510	295	275	955											
-06ХЛ1			430	215	250	850											
-07ХЛ1			510	295	275	955											

**ГАБАРИТНЫЕ И ПРИСОЕДИНИТЕЛЬНЫЕ РАЗМЕРЫ УСТРОЙСТВ ПЕРЕКЛЮЧАЮЩИХ (размеры в мм)**

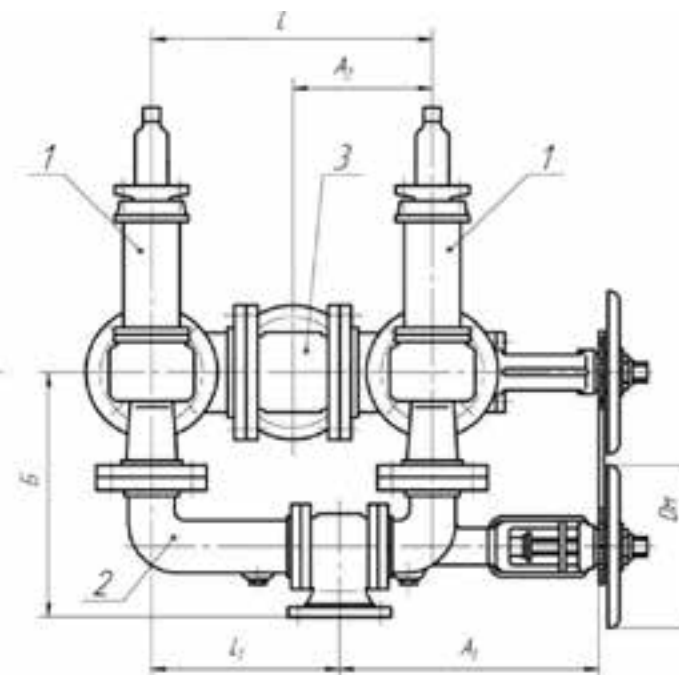
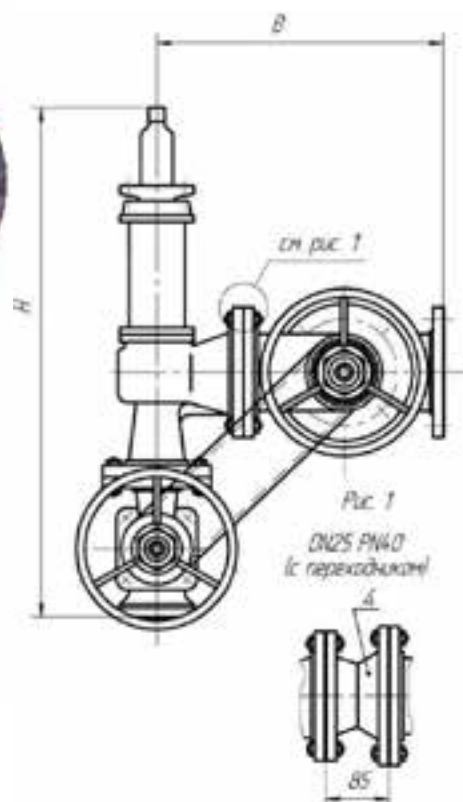
Обозначение	DN	PN, кгс/см <sup>2</sup>	L	L <sub>1</sub>	L <sub>2</sub>	A	D <sub>1</sub>	D <sub>2</sub>	D <sub>4</sub>	D <sub>8</sub>	D <sub>9</sub>	D	п отв	d	H	B	Dм
УП 100-40	100	40	510	255	375	1070	190	---	149	---	---	230	8	22	165	21	400
-01			705	450		1270											
-02нж			510	255		1070											
-03нж			705	450		1270											
-04нж1			510	255		1070											
-05нж1			705	450		1270											
-06ХЛ1			510	255		1070											
-07ХЛ1			705	450		1270											
УП 150-40	150	40	705	352,5	375	1325	250	---	203	---	---	300	8	26	220	27	400
-01			780	427,5	460	1485											
-02нж			705	352,5	375	1325											
-03нж			780	427,5	460	1485											
-04нж1			705	352,5	375	1325											
-05нж1			780	427,5	460	1485											
-06ХЛ1			705	352,5	375	1325											
-07ХЛ1			780	427,5	460	1485											
УП 200-40	200	40	780	390	460	1485	320	-	259	-	-	375	8	30	250	29	600
- 01 нж																	
- 02 нж1																	
- 03 хл1																	
УП 80-6	80	6	430	215	250	845	150	128	---	---	---	185	4	18	150	17	320
-01нж																	
-02нж1																	
-03ХЛ1	100	6	510	255	275	960	170	148	---	---	---	205	4	18	165	17	400
-01нж																	
-02нж1																	
-03ХЛ1	200	6	780	390	460	1475	280	258	---	---	---	315	8	18	250	23	600
УП 200-6																	
-01нж																	
-02нж1																	
-03ХЛ1																	

ГАБАРИТНЫЕ И ПРИСОЕДИНИТЕЛЬНЫЕ РАЗМЕРЫ УСТРОЙСТВ ПЕРЕКЛЮЧАЮЩИХ (размеры в мм)

Обозначение	DN	PN, кгс/см <sup>2</sup>	L	L <sub>1</sub>	L <sub>2</sub>	A	D <sub>1</sub>	D <sub>2</sub>	D <sub>4</sub>	D <sub>8</sub>	D <sub>9</sub>	D	п отв	d	H	B	Dм
УП 50-63	50	63	430	215	250	860	135	---	---	85	102	175	4	22	180	26	400
-01нж																	
-02нж1																	
-03ХЛ1																	
УП 80-63	80	63	510	255	375	1075	170	---	---	115	133	210	8	22	200	22	400
-01нж																	
-02нж1																	
-03ХЛ1																	
УП 100-63	100	63	705	352,5	375	1300	200	---	---	145	170	250	8	26	220	30	600
-01нж																	
-02нж1																	
-03ХЛ1																	
УП 50-160	50	160	430	215	250	870	145	---	---	95	115	195	4	26	180	30	400
-01нж																	
-02нж1																	
-03ХЛ1																	
УП 80-160	80	160	510	255	375	1085	180	---	---	130	150	230	8	26	200	26	400
-01нж																	
-02нж1																	
-03ХЛ1																	
УП 100-160	100	160	705	352,5	375	1310	210	---	---	145	170	265	8	30	220	38	600
-01нж																	
-02нж1																	
-03ХЛ1																	
УП 300-6	300	6	780	390	460	1570	395	365	---	---	---	435	12	22	300	27	600
-01нж																	
-02нж1																	
-03ХЛ1																	
УП 300-16	300	16	780	390	460	1570	410	370	---	---	---	460	12	26	300	33	680
-01нж																	
-02нж1																	
-03ХЛ1																	

## БЛОКИ ПРЕДОХРАНИТЕЛЬНЫХ КЛАПАНОВ С УСТРОЙСТВАМИ ПЕРЕКЛЮЧАЮЩИМИ – БПК

УСТАНОВЛИВАЮТСЯ С ЦЕЛЮ СИНХРОННОГО УПРАВЛЕНИЯ ПЕРЕКЛЮЧАЮЩИХ УСТРОЙСТВ И НАСТРОЙКИ ПРЕДОХРАНИТЕЛЬНЫХ КЛАПАНОВ



**Блок предохранительных клапанов с переключающими устройствами (БПК)** – представляет собой сложную систему трубопроводной арматуры, состоящую из двух предохранительных пружинных клапанов и двух устройств переключающих, соединенных между собой цепной передачей с целью синхронного управления. Блок предохранительных клапанов с переключающими устройствами предназначен для обеспечения непрерывной работы технологического цикла на линиях трубопроводов, сосудах, аппаратах и технологических установках, в тех случаях, когда по условиям работы может возникнуть необходимость отключения (закрытия) одного из предохранительных клапанов и одновременного подключения другого клапана. Блоки предохранительных клапанов с переключающими устройствами предназначены для эксплуатации в условиях умеренного, холодного и тропических климатов по ГОСТ 15150-69.

Изготавливаются из сталей марок: 20Л, 20ГЛ, 12Х18Н9ТЛ, 12Х18Н12МЗТЛ.

Необходимое исполнение выбирается по условиям эксплуатации, агрессивности рабо-

**Пример обозначения при заказе блока предохранительных клапанов с устройствами переключающими:** DN 50 PN 16 кгс/см<sup>2</sup> из стали 20Л с предохранительными клапанами с устройством ручного подрыва:

- Блок КПП4Р 50-16 У1 17сбнж, состоящий из предохранительных клапанов КПП4Р 50-16 17сбнж У1, с устройствами переключающими УП 50-16-01 У1 23с16нж1 на входе и УП 80-6 У1 23с18нж на выходе.

чей среды и температуры. Исполнение уплотнительных поверхностей Блока клапанов предохранительных пружинных с устройствами переключающими выполняется согласно ГОСТ 12815-80, ряд 2. По заказу потребителя присоединение блоков может быть выполнено по ГОСТ Р 54432-2011, ГОСТ 2822-78, ГОСТ 6527-68, по чертежам заказчика, а также по зарубежным стандартам (ANSI/ASME, DIN, EN и др.). Изготовление и поставка по ТУ 3742-007-641649940-2013.

Блок предохранительных клапанов с переключающими устройствами герметичен по отношению к внешней среде, вращение маховиков устройств переключающих на входе и выходе из клапанов предохранительных пружинных происходит в синхронном режиме, что обеспечивает безопасность и соблюдение экологических требований.

Блок предохранительных клапанов с переключающими устройствами (БПК) изготавливается с установкой маховика справа, в случае необходимости, могут изготавливаться с установкой маховика слева. При уста-

новке блока, состоящего из переключающих устройств и предохранительных клапанов необходимо предусмотреть дополнительное крепление системы для обеспечения необходимой устойчивости и безопасной эксплуатации. По желанию заказчика на изделие предоставляется комплекты ответных фланцев с необходимым крепежом и уплотнительными прокладками.

**При заказе Блоков КПП с устройствами переключающими необходимо заполнить опросный лист:**

- Клапан предохранительный пружинный КПП
- Устройство переключающее УП (на входе)
- Устройство переключающее УП (на выходе)
- Переходник.



## ОСНОВНЫЕ ТЕХНИЧЕСКИЕ ПАРАМЕТРЫ И ГАБАРИТНЫЕ РАЗМЕРЫ БЛОКОВ КЛАПАНОВ ПРЕДОХРАНИТЕЛЬНЫХ ПРУЖИННЫХ С УСТРОЙСТВАМИ ПЕРЕКЛЮЧАЮЩИМИ

БПК	Обозначение клапанов и устройств переключающих	Материал корпуса	PN, кгс/см <sup>2</sup>	DN	Размеры, мм								Масса, кг	Масса блока, кг
					A <sub>1</sub>	A <sub>2</sub>	L <sub>1</sub>	L	Б	В	DM	H		
1	2	3	4	5	6	7	8	9	10	11	12	13	14	15
1	КПП4Р 50-16 (17с6нж)	Сталь 20Л	16	50	---	---	---	---	---	---	---	810	29	155
	УП 50-16-01		16	50	420	---	260	430	365	---	320		43	
	УП 80-6		6	80	---	215	---	---	---	430	320		51	
2	КПП4 50-16 (17с7нж)	Сталь 20Л	16	50	---	---	---	---	---	---	---	965	26	150
	УП 50-16-01		16	50	420	---	260	430	365	---	320		43	
	УП 80-6		6	80	---	215	---	---	---	430	320		51	
5	КПП4Р 80-16 (17с6нж)	Сталь 20Л	16	80	---	---	---	---	---	---	---	975	40	215
	УП 80-16-01		16	80	490	---	295	510	475	---	320		62	
	УП 100-6		6	100	---	255	---	---	---	480	400		67	
6	КПП4 80-16 (17с7нж)	Сталь 20Л	16	80	---	---	---	---	---	---	---	955	37	210
	УП 80-16-01		16	80	490	---	295	510	475	---	320		62	
	УП 100-6		6	100	---	255	---	---	---	480	400		67	
9	КПП4Р 50-40 (17с21нж)	Сталь 20Л	40	50	---	---	---	---	---	---	---	810	31	170
	УП 50-40-01		40	50	420	---	260	430	365	---	320		43	
	УП 80-16		16	80	---	215	---	---	---	430	320		57	
10	КПП4 50-40 (17с23нж)	Сталь 20Л	40	50	---	---	---	---	---	---	---	765	28	165
	УП 50-40-01		40	50	420	---	260	430	365	---	320		43	
	УП 80-16		16	80	---	215	---	---	---	430	320		57	
13	КПП4Р 80-40 (17с21нж)	Сталь 20Л	40	80	---	---	---	---	---	---	---	975	44	260
	УП 80-40-01		40	80	490	---	295	510	475	---	320		84	
	УП 100-16		16	100	---	255	---	---	---	480	400		79	
14	КПП4 80-40 (17с23нж)	Сталь 20Л	40	80	---	---	---	---	---	---	---	950	39	250
	УП 80-40-01		40	80	490	---	295	510	475	---	320		84	
	УП 100-16		16	100	---	255	---	---	---	480	400		79	
17	КПП4 25-40 (17с14нж)	Сталь 20Л	40	25	---	---	---	---	---	---	---	705	20	120
	УП 25-40		40	25	420	---	170	340	310	---	240		30	
	УП 50-16		16	50	---	170	---	---	---	400	320		39	
18	КПП4Р 25-40 (17с25нж)	Сталь 20Л	40	25	---	---	---	---	---	---	---	750	23	126
	УП 25-40		40	25	420	---	170	340	310	---	340		30	
	УП 50-16		16	50	---	170	---	---	---	400	320		39	
21	КПП5Р 100-16 (17с6нж)	Сталь 20Л	16	100	---	---	---	---	---	---	---	1100	53	385
	УП 100-16-01		16	100	630	---	450	705	530	---	400		87	
	УП 150-16		16	150	---	352,5	---	---	---	600	400		180	

## ОСНОВНЫЕ ТЕХНИЧЕСКИЕ ПАРАМЕТРЫ И ГАБАРИТНЫЕ РАЗМЕРЫ БЛОКОВ КЛАПАНОВ ПРЕДОХРАНИТЕЛЬНЫХ ПРУЖИННЫХ С УСТРОЙСТВАМИ ПЕРЕКЛЮЧАЮЩИМИ

БПК	Обозначение клапанов и устройств переключающих	Материал корпуса	PN, кгс/см <sup>2</sup>	DN	Размеры, мм								Масса, кг	Масса блока, кг
					A <sub>1</sub>	A <sub>2</sub>	L <sub>1</sub>	L	Б	В	DM	H		
1	2	3	4	5	6	7	8	9	10	11	12	13	14	15
22	КПП5 100-16 (17с7нж)	Сталь 20Л	16	100	---	---	---	---	---	---	---	1060	50	380
	УП 100-16-01		16	100	630	---	450	705	530	---	400		87	
	УП 150-16		16	150	---	352,5	---	---	---	600	400		180	
25	КПП5Р 100-40 (17с21нж)	Сталь 20Л	40	100	---	---	---	---	---	---	---	1100	58	425
	УП 100-40-01		40	100	630	---	450	705	530	---	400		116	
	УП 150-16		16	150	---	352,5	---	---	---	600	400		180	
26	КПП5 100-40 (17с23нж)	Сталь 20Л	40	100	---	---	---	---	---	---	---	1060	55	420
	УП 100-40-01		40	100	630	---	450	705	530	---	400		116	
	УП 150-16		16	150	---	352,5	---	---	---	600	400		180	
29	КПП4Р 150-16М (17с6нж)	Сталь 20Л	16	150	---	---	---	---	---	---	---	1380	94	635
	УП 150-16-01		16	150	812,5	---	427,5	780	670	---	400		195	
	УП 200-6		6	200	---	390	---	---	---	705	600		241	
30	КПП4 150-16М (17с7нж)	Сталь 20Л	16	150	---	---	---	---	---	---	---	1300	91	630
	УП 150-16-01		16	150	812,5	---	427,5	780	670	---	400		195	
	УП 200-16		6	200	---	390	---	---	---	705	600		241	
33	КПП4Р 150-40М (17с21нж)	Сталь 20Л	40	150	---	---	---	---	---	---	---	1380	99	685
	УП 150-40-01		40	150	812,5	---	427,5	780	670	---	400		215	
	УП 200-16		16	200	---	390	---	---	---	705	600		250	
34	КПП4 150-40М (17с23нж)	Сталь 20Л	40	150	---	---	---	---	---	---	---	1300	96	680
	УП 150-40-01		40	150	812,5	---	427,5	780	670	---	400		215	
	УП 200-16		16	200	---	390	---	---	---	705	600		250	
37	КПП5Р 50-63 (17с16нж)	Сталь 20Л	63	50	---	---	---	---	---	---	---	1080	49	275
	УП 50-63		63	50	490	---	215	430	520	---	400		95	
	УП 80-40		40	80	---	215	---	---	---	445	320		75	
38	КПП5 50-63 (17с16нж1)	Сталь 20Л	63	50	---	---	---	---	---	---	---	1035	45	270
	УП 50-63		63	50	490	---	215	430	520	---	400		95	
	УП 80-40		40	80	---	215	---	---	---	445	320		75	
39	КПП5Р 50-63 нж (17нж16нж)	Сталь 12Х18Н9ТЛ	63	50	---	---	---	---	---	---	---	1080	49	275
	УП 50-63-01 нж		63	50	490	---	215	430	520	---	400		95	
	УП 80-40-02 нж		40	80	---	215	---	---	---	445	320		75	
40	КПП5 50-63 нж (17нж16нж1)	Сталь 12Х18Н9ТЛ	63	50	---	---	---	---	---	---	---	1035	45	270
	УП 50-63-01 нж		63	50	490	---	215	430	520	---	400		95	
	УП 80-40-02 нж		40	80	---	215	---	---	---	445	320		75	

## ОСНОВНЫЕ ТЕХНИЧЕСКИЕ ПАРАМЕТРЫ И ГАБАРИТНЫЕ РАЗМЕРЫ БЛОКОВ КЛАПАНОВ ПРЕДОХРАНИТЕЛЬНЫХ ПРУЖИННЫХ С УСТРОЙСТВАМИ ПЕРЕКЛЮЧАЮЩИМИ

БПК	Обозначение клапанов и устройств переключающих	Материал корпуса	PN, кгс/см <sup>2</sup>	DN	Размеры, мм								Масса, кг	Масса блока, кг
					A <sub>1</sub>	A <sub>2</sub>	L <sub>1</sub>	L	Б	В	DM	Н		
1	2	3	4	5	6	7	8	9	10	11	12	13	14	15
41	КПП5Р 50-160 (17с8нж)	Сталь 20Л	160	50	---	---	---	---	---	---	---	1080	54	300
	УП 50-160		160	50	490	---	215	430	520	---	400		105	
	УП 80-40		40	80	---	215	---	---	---	445	320		75	
42	КПП5Р 50-160 (17с8нж1)	Сталь 20Л	160	50	---	---	---	---	---	---	---	1035	50	290
	УП 50-160		160	50	490	---	215	430	520	---	400		105	
	УП 80-40		40	80	---	215	---	---	---	445	320		75	
43	КПП5Р 50-160 нж (17нж8нж)	Сталь 12Х18Н9ТЛ	160	50	---	---	---	---	---	---	---	1080	54	300
	УП 50-160-01 нж		160	50	490	---	215	430	520	---	400		105	
	УП 80-40-02 нж		40	80	---	215	---	---	---	445	320		75	
44	КПП5 50-160 нж (17нж8нж1)	Сталь 12Х18Н9ТЛ	160	50	---	---	---	---	---	---	---	1035	50	290
	УП 50-160-01 нж		160	50	490	---	215	430	520	---	400		105	
	УП 80-40-02 нж		40	80	---	215	---	---	---	445	320		75	
45	КПП5Р 100-63 (17с16нж)	Сталь 20Л	63	100	---	---	---	---	---	---	---	1462	155	745
	УП 100-63		63	100	727,5	---	352,5	705	685	---	600		220	
	УП 150-40		40	150	---	---	---	---	---	675	400		195	
46	КПП5Р 100-63 (17с16нж1)	Сталь 20Л	63	100	---	---	---	---	---	---	---	1406	150	735
	УП 100-63		63	100	727,5	---	352,5	705	685	---	600		220	
	УП 150-40		40	150	---	352,5	---	---	---	675	400		195	
47	КПП5Р 100-63 нж (17нж16нж1)	Сталь 12Х18Н9ТЛ	63	100	---	---	---	---	---	---	---	1462	155	745
	УП 100-63-01 нж		63	100	727,5	---	352,5	705	685	---	600		220	
	УП 150-40-02 нж		40	150	---	352,5	---	---	---	675	400		195	
48	КПП5 100-63 нж (17нж16нж1)	Сталь 12Х18Н9ТЛ	63	100	---	---	---	---	---	---	---	1406	150	735
	УП 100-63-01 нж		63	100	727,5	---	352,5	705	685	---	600		220	
	УП 150-40-02 нж		40	150	---	255	---	---	---	675	400		195	
49	КПП5Р 100-160 (17с8нж)	Сталь 20Л	160	100	---	---	---	---	---	---	---	1462	160	780
	УП 100-160		160	100	727,5	---	352,5	705	685	---	600		235	
	УП 150-40		40	150	---	352,5	---	---	---	675	400		195	
50	КПП5 100-160 (17с8нж1)	Сталь 20Л	160	100	---	---	---	---	---	---	---	1406	155	770
	УП 100-160		160	100	727,5	---	352,5	705	685	---	600		235	
	УП 150-40		40	150	---	352,5	---	---	---	675	400		195	
51	КПП5Р 100-160 нж (17нж8нж)	Сталь 12Х18Н9ТЛ	160	100	---	---	---	---	---	---	---	1462	160	780
	УП 100-160-01 нж		160	100	727,5	---	352,5	705	685	---	600		235	
	УП 150-40-02 нж		40	150	---	352,5	---	---	---	675	400		195	

## ОСНОВНЫЕ ТЕХНИЧЕСКИЕ ПАРАМЕТРЫ И ГАБАРИТНЫЕ РАЗМЕРЫ БЛОКОВ КЛАПАНОВ ПРЕДОХРАНИТЕЛЬНЫХ ПРУЖИННЫХ С УСТРОЙСТВАМИ ПЕРЕКЛЮЧАЮЩИМИ

БПК	Обозначение клапанов и устройств переключающих	Материал корпуса	PN, кгс/см <sup>2</sup>	DN	Размеры, мм								Масса, кг	Масса блока, кг
					A <sub>1</sub>	A <sub>2</sub>	L <sub>1</sub>	L	Б	В	DM	Н		
1	2	3	4	5	6	7	8	9	10	11	12	13	14	15
52	КПП5 100-160 нж (17нж8нж1)	Сталь 12Х18Н9ТЛ	160	100	---	---	---	---	---	---	---	1406	155	770
	УП 100-160-01 нж		160	100	727,5	---	352,5	705	685	---	600		235	
	УП 150-40-02 нж		40	150	---	352,5	---	---	---	675	400		195	
53	КПП4Р 80-63 (17с89нж)	Сталь 20Л	63	80	---	---	---	---	---	---	---	1160	55	355
	УП 80-63		63	80	630	---	255	510	595	---	400		135	
	УП 100-40		40	100	---	255	---	---	---	495	400		94	
54	КПП4 80-63 (17с85нж)	Сталь 20Л	63	80	---	---	---	---	---	---	---	1115	52	350
	УП 80-63		63	80	630	---	255	510	595	---	400		135	
	УП 100-40		40	100	---	255	---	---	---	495	400		94	
57	КПП4Р 80-160 (17с90нж)	Сталь 20Л	160	80	---	---	---	---	---	---	---	1160	68	400
	УП 80-160		160	80	630	---	255	510	595	---	400		155	
	УП 100-40		40	100	---	255	---	---	---	495	400		94	
58	КПП4 80-160 (17с80нж)	Сталь 20Л	160	80	---	---	---	---	---	---	---	1115	64	391
	УП 80-160		160	80	630	---	255	510	595	---	400		155	
	УП 100-40		40	100	---	255	---	---	---	495	400		94	
61	КПП4Р 200-16 (17с17нж)	Сталь 20Л	16	200	---	---	---	---	---	---	---	1560	180	1091
	УП 200-16		16	200	850	---	390	780	820	---	600		250	
	УП 300-6		6	300	---	390	---	---	---	880	600		460	
62	КПП4 200-16 (17с13нж)	Сталь 20Л	16	200	---	---	---	---	---	---	---	1500	176	1083
	УП 200-16		16	200	850	---	390	780	820	---	600		250	
	УП 300-6		6	300	---	390	---	---	---	880	600		450	
81	КПП4С 50-40 нж (17нж14нж1)	Сталь 12Х18Н9ТЛ	40	50	---	---	---	---	---	---	---	800	28	160
	УП 50-40-03 нж		40	50	420	---	260	430	365	---	320		43	
	УП 80-16-02 нж		16	80	---	215	---	---	---	430	320		57	
82	КПП5С 50-63 нж (17нж16нж1)	Сталь 12Х18Н9ТЛ	63	50	---	---	---	---	---	---	---	1060	37	258
	УП 50-63-01 нж		63	50	490	---	215	430	520	---	400		95	
	УП 80-40-02 нж		40	80	---	215	---	---	---	445	320		75	
83	КПП5С 50-160 нж (17нж8нж1)	Сталь 12Х18Н9ТЛ	160	50	---	---	---	---	---	---	---	1060	42	264
	УП 50-160-01 нж		160	50	490	---	215	430	520	---	400		95	
	УП 80-40-02 нж		40	80	---	215	---	---	---	445	320		75	
84	КПП4С 80-40 нж (17нж14нж1)	Сталь 12Х18Н9ТЛ	40	80	---	---	---	---	---	---	---	950	39	240
	УП 80-40-03 нж		40	80	490	---	295	510	475	---	320		75	
	УП 100-16-02 нж		16	100	---	255	---	---	---	480	400		72	

## ОСНОВНЫЕ ТЕХНИЧЕСКИЕ ПАРАМЕТРЫ И ГАБАРИТНЫЕ РАЗМЕРЫ БЛОКОВ КЛАПАНОВ ПРЕДОХРАНИТЕЛЬНЫХ ПРУЖИННЫХ С УСТРОЙСТВАМИ ПЕРЕКЛЮЧАЮЩИМИ

БПК	Обозначение клапанов и устройств переключающих	Материал корпуса	PN, кгс/см <sup>2</sup>	DN	Размеры, мм								Масса, кг	Масса блока, кг
					A <sub>1</sub>	A <sub>2</sub>	L <sub>1</sub>	L	Б	В	DM	Н		
1	2	3	4	5	6	7	8	9	10	11	12	13	14	15
85	КПП5С 100-40 нж (17нж23нж1)	Сталь 12Х18Н9ТЛ	40	100	---	---	---	---	---	---	---	1060	55	418
	УП 100-40-03 нж		40	100	630	---	450	705	530	---	400		116	
	УП 150-16-02 нж		16	150	---	352,5	---	---	---	600	400		180	
86	КПП5С 100-63 нж (17нж16нж1)	Сталь 12Х18Н9ТЛ	63	100	---	---	---	---	---	---	---	1405	150	718
	УП 100-63-01 нж		63	100	727,5	---	352,5	705	685	---	600		220	
	УП 150-40-02 нж		40	150	---	355,5	---	---	---	675	400		180	
87	КПП5С 100-160 нж (17нж8нж1)	Сталь 12Х18Н9ТЛ	160	100	---	---	---	---	---	---	---	1440	155	768
	УП 100-160-01 нж		160	100	727,5	---	352,5	705	685	---	600		235	
	УП 150-40-02 нж		40	150	---	352,5	---	---	---	675	400		195	
88	КПП4С 150-16 нж (17нж7нж1)	Сталь 12Х18Н9ТЛ	16	150	---	---	---	---	---	---	---	1315	91	628
	УП 150-16-03 нж		16	150	812,5	---	427,5	780	670	---	400		195	
	УП 200-6-01 нж		6	200	---	390	---	---	---	705	600		241	
89	КПП4С 150-40 нж (17нж23нж1)	Сталь 12Х18Н9ТЛ	40	150	---	---	---	---	---	---	---	1315	94	673
	УП 150-40-03 нж		40	150	812,5	---	427,5	780	670	---	400		215	
	УП 200-16-01 нж		16	200	---	390	---	---	---	705	600		250	
90	КПП4С 25-40 нж (17нж14нж1)	Сталь 12Х18Н9ТЛ	40	25	---	---	---	---	---	---	---	720	20	125
	УП 25-40-01 нж		40	25	420	---	170	340	310	---	240		30	
	УП 50-16-02 нж		16	50	---	170	---	---	---	400	320		39	
91	КПП4С 200-16 нж (17нж13нж1)	Сталь 12Х18Н9ТЛ	16	200	---	---	---	---	---	---	---	1540	190	1100
	УП 200-16-01		16	200	850	---	390	780	820	---	600		250	
	УП 300-6-01		6	300	---	390	---	---	---	880	600		460	
92	КПП5Р 100-63-01 (17с16нж2)	Сталь 20Л	63	100	---	---	---	---	---	---	---	1462	155	745
	УП 100-63		63	100	727,5	---	352,5	705	685	---	600		220	
	УП 150-40		40	150	---	352,5	---	---	---	675	400		195	
93	КПП5 100-63-01 (17с16нж3)	Сталь 20Л	63	100	---	---	---	---	---	---	---	1406	150	735
	УП 100-63 63		63	100	727,5	---	352,5	705	685	---	600		220	
	УП 150-40 40		40	150	---	352,5	---	---	---	675	400		195	
94	КПП5Р 100-63 нж1 (17нж16нж2)	Сталь 12Х18Н9ТЛ	63	100	---	---	---	---	---	---	---	1462	155	745
	УП 100-63-01 нж		63	100	727,5	---	352,5	705	685	---	600		220	
	УП 150-40-02 нж		40	150	---	352,5	---	---	---	675	400		195	
95	КПП5 100-63 нж1 (17нж16нж3)	Сталь 12Х18Н9ТЛ	63	100	---	---	---	---	---	---	---	1406	150	735
	УП 100-63-01 нж		63	100	727,5	---	352,5	705	685	---	600		220	
	УП 150-40-02 нж		40	150	---	352,5	---	---	---	675	400		195	

## ОСНОВНЫЕ ТЕХНИЧЕСКИЕ ПАРАМЕТРЫ И ГАБАРИТНЫЕ РАЗМЕРЫ БЛОКОВ КЛАПАНОВ ПРЕДОХРАНИТЕЛЬНЫХ ПРУЖИННЫХ С УСТРОЙСТВАМИ ПЕРЕКЛЮЧАЮЩИМИ

БПК	Обозначение клапанов и устройств переключающих	Материал корпуса	PN, кгс/см <sup>2</sup>	DN	Размеры, мм								Масса, кг	Масса блока, кг
					A <sub>1</sub>	A <sub>2</sub>	L <sub>1</sub>	L	Б	В	DM	H		
1	2	3	4	5	6	7	8	9	10	11	12	13	14	15
96	КПП5Р 100-160-01 (17с8нж2)	Сталь 20Л	160	100	---	---	---	---	---	---	---	1462	160	780
	УП 100-160		160	100	727,5	---	352,5	705	685	---	600		235	
	УП 150-40		40	150	---	352,5	---	---	---	---	675		400	
97	КПП5 100-160-01 (17с8нж3)	Сталь 20Л	160	100	---	---	---	---	---	---	---	1406	155	770
	УП 100-160		160	100	727,5	---	352,5	705	685	---	600		235	
	УП 150-40		40	150	---	352,5	---	---	---	---	675		400	
98	КПП5Р 100-160 нж1 (17нж8нж2)	Сталь 12Х18Н9ТЛ	160	100	---	---	---	---	---	---	---	1410	160	780
	УП 100-160-01 нж		160	100	727,5	---	352,5	705	685	---	600		235	
	УП 150-40-02 нж		40	150	---	352,5	---	---	---	---	675		400	
99	КПП5 100-160 нж1 (17нж8нж3)	Сталь 12Х18Н9ТЛ	160	100	---	---	---	---	---	---	---	1365	155	770
	УП 100-160-01 нж		160	100	727,5	---	352,5	705	685	---	600		235	
	УП 150-40-02 нж		40	150	---	352,5	---	---	---	---	675		400	
100	КПП4Р 50-16 УХЛ1 (17нж17нж)	Сталь 12Х18Н9ТЛ	16	50	---	---	---	---	---	---	---	805	30	160
	УП 50-16-03 нж		16	50	420	---	260	430	365	---	320		43	
	УП 80-6-01 нж		6	80	---	215	---	---	---	---	430		320	
101	КПП4 50-16 УХЛ1 (17нж13нж)	Сталь 12Х18Н9ТЛ	16	50	---	---	---	---	---	---	---	780	27	154
	УП 50-16-03 нж		16	50	420	---	260	430	365	---	320		43	
	УП 80-6-01 нж		6	80	---	215	---	---	---	---	430		320	
102	КПП4Р 80-16 УХЛ1 (17нж17нж)	Сталь 12Х18Н9ТЛ	16	80	---	---	---	---	---	---	---	975	42	220
	УП 80-16-03 нж		16	80	490	---	295	510	475	---	320		62	
	УП 100-6-01 нж		6	100	---	255	---	---	---	---	480		400	
103	КПП4 80-16 УХЛ1 (17нж13нж)	Сталь 12Х18Н9ТЛ	16	80	---	---	---	---	---	---	---	950	39	214
	УП 80-16-03 нж		16	80	490	---	295	510	475	---	320		62	
	УП 100-6-01 нж		6	100	---	255	---	---	---	---	480		400	
104	КПП5Р 100-16 УХЛ1 (17нж6нж)	Сталь 12Х18Н9ТЛ	16	100	---	---	---	---	---	---	---	1100	62	405
	УП 100-16-03 нж		16	100	630	---	450	705	530	---	400		87	
	УП 150-16-02 нж		6	150	---	352,5	---	---	---	---	600		400	
105	КПП5 100-16 УХЛ1 (17нж7нж)	Сталь 12Х18Н9ТЛ	16	100	---	---	---	---	---	---	---	1060	58	395
	УП 100-16-03 нж		16	100	630	---	450	705	530	---	400		87	
	УП 150-16-02 нж		6	150	---	352,5	---	---	---	---	600		400	
106	КПП4Р 150-16 УХЛ1 (17нж6нж)	Сталь 12Х18Н9ТЛ	16	150	---	---	---	---	---	---	---	1380	94	635
	УП 150-16-03 нж		16	150	812,5	---	427,5	780	670	---	400		195	
	УП 200-6-01 нж		6	200	---	390	---	---	---	---	705		600	

## ОСНОВНЫЕ ТЕХНИЧЕСКИЕ ПАРАМЕТРЫ И ГАБАРИТНЫЕ РАЗМЕРЫ БЛОКОВ КЛАПАНОВ ПРЕДОХРАНИТЕЛЬНЫХ ПРУЖИННЫХ С УСТРОЙСТВАМИ ПЕРЕКЛЮЧАЮЩИМИ

БПК	Обозначение клапанов и устройств переключающих	Материал корпуса	PN, кгс/см <sup>2</sup>	DN	Размеры, мм								Масса, кг	Масса блока, кг
					A <sub>1</sub>	A <sub>2</sub>	L <sub>1</sub>	L	Б	В	DM	H		
1	2	3	4	5	6	7	8	9	10	11	12	13	14	15
107	КПП4 150-16 УХЛ1 (17нж7нж)	Сталь 12X18Н9ТЛ	16	150	---	---	---	---	---	---	---	1300	91	630
	УП 150-16-03 нж		16	150	812,5	---	427,5	780	670	---	400		195	
	УП 200-6-01 нж		6	200	---	390	---	---	---	705	600		241	
108	КПП4Р 200-16 УХЛ1 (17нж17нж)	Сталь 12X18Н9ТЛ	16	200	---	---	---	---	---	---	---	1750	180	1090
	УП 200-16-01 нж		16	200	850	---	390	780	820	---	600		250	
	УП 300-6-01 нж		6	300	---	390	---	---	---	880	600		460	
109	КПП4 200-16 УХЛ1 (17нж13нж)	Сталь 12X18Н9ТЛ	16	200	---	---	---	---	---	---	---	1670	176	1082
	УП 200-16-01 нж		16	200	850	---	390	780	820	---	600		250	
	УП 300-6-01 нж		6	300	---	390	---	---	---	880	600		460	
110	КПП4Р 50-40 УХЛ1 (17нж25нж)	Сталь 12X18Н9ТЛ	40	50	---	---	---	---	---	---	---	805	31	166
	УП 50-40-03 нж		40	50	420	---	260	430	365	---	320		43	
	УП 80-16-02 нж		16	80	---	215	---	---	---	430	320		57	
111	КПП4 50-40 УХЛ1 (17нж14нж)	Сталь 12X18Н9ТЛ	40	50	---	---	---	---	---	---	---	780	29	162
	УП 50-40-03 нж		40	5	420	---	260	430	365	---	320		43	
	УП 80-16-02 нж		16	80	---	215	---	---	---	430	320		57	
112	КПП4Р 80-40 УХЛ1 (17нж25нж)	Сталь 12X18Н9ТЛ	40	80	---	---	---	---	---	---	---	975	44	260
	УП 80-40-03 нж		40	80	490	---	295	510	475	---	320		84	
	УП 100-16-02 нж		16	100	---	255	---	---	---	480	400		79	
113	КПП4 80-40 УХЛ1 (17нж14нж)	Сталь 12X18Н9ТЛ	40	80	---	---	---	---	---	---	---	950	41	255
	УП 80-40-03 нж		40	80	490	---	295	510	475	---	320		84	
	УП 100-16-02 нж		16	100	---	255	---	---	---	480	400		79	
114	КПП5Р 100-40 УХЛ1 (17нж25нж)	Сталь 12X18Н9ТЛ	40	100	---	---	---	---	---	---	---	1100	70	450
	УП 100-40-03 нж		40	100	630	---	450	705	530	---	400		116	
	УП 150-16-02 нж		16	150	---	352,5	---	---	---	600	400		180	
115	КПП5 100-40 УХЛ1 (17нж23нж)	Сталь 12X18Н9ТЛ	40	100	---	---	---	---	---	---	---	1060	65	440
	УП 100-40-03 нж		40	100	630	---	450	705	530	---	400		116	
	УП 150-16-02 нж		16	150	---	352,5	---	---	---	600	400		180	
116	КПП4Р 150-40 УХЛ1 (17нж21нж)	Сталь 12X18Н9ТЛ	40	150	---	---	---	---	---	---	---	1380	99	685
	УП 150-40-03 нж		40	150	812,5	---	427,5	780	670	---	400		215	
	УП 200-16-01 нж		16	200	---	390	---	---	---	705	600		250	
117	КПП4 150-40 УХЛ1 (17нж23нж)	Сталь 12X18Н9ТЛ	40	150	---	---	---	---	---	---	---	1300	96	680
	УП 150-40-03 нж		40	150	812,5	---	427,5	780	670	---	400		215	
	УП 200-16-01 нж		16	200	---	390	---	---	---	705	600		250	



## ОСНОВНЫЕ ТЕХНИЧЕСКИЕ ПАРАМЕТРЫ И ГАБАРИТНЫЕ РАЗМЕРЫ БЛОКОВ КЛАПАНОВ ПРЕДОХРАНИТЕЛЬНЫХ ПРУЖИННЫХ С УСТРОЙСТВАМИ ПЕРЕКЛЮЧАЮЩИМИ

БПК	Обозначение клапанов и устройств переключающих	Материал корпуса	PN, кгс/см <sup>2</sup>	DN	Размеры, мм								Масса, кг	Масса блока, кг
					A <sub>1</sub>	A <sub>2</sub>	L <sub>1</sub>	L	Б	В	DM	H		
1	2	3	4	5	6	7	8	9	10	11	12	13	14	15
120	КПП4Р 80-63 УХЛ1 (17нж89нж)	Сталь 12Х18Н9ТЛ	63	80	---	---	---	---	---	---	---	1160	68	380
	УП 80-63-01 нж		63	80	630	---	255	510	595	---	400		135	
	УП 100-40-02 нж		40	100	---	255	---	---	---	495	400		94	
121	КПП4 80-63 УХЛ1 (17нж85нж)	Сталь 12Х18Н9ТЛ	63	80	---	---	---	---	---	---	---	1115	65	375
	УП 80-63-01 нж		63	80	630	---	255	510	595	---	400		134	
	УП 100-40-02 нж		40	100	---	255	---	---	---	495	400		94	
126	КПП4Р 80-160 УХЛ1 (17нж90нж)	Сталь 12Х18Н9ТЛ	160	80	---	---	---	---	---	---	---	1160	72	405
	УП 80-160-01 нж		160	80	630	---	255	510	595	---	400		155	
	УП 100-40-02 нж		40	100	---	255	---	---	---	495	400		94	
127	КПП4 80-160 УХЛ1 (17нж80нж)	Сталь 12Х18Н9ТЛ	160	80	---	---	---	---	---	---	---	1115	69	400
	УП 80-160-01 нж		160	80	630	---	255	510	595	---	400		155	
	УП 100-40-02 нж		40	100	---	255	---	---	---	495	400		94	
128	КПП4Р 25-40 УХЛ1 (17нж25нж)	Сталь 12Х18Н9ТЛ	40	25	---	---	---	---	---	---	---	735	24	130
	УП 25-40-01 нж		40	25	420	---	170	340	310	---	240		30	
	УП 50-16-02 нж		16	50	---	170	---	---	---	400	320		39	
129	КПП4 25-40 УХЛ1 (17нж14нж)	Сталь 12Х18Н9ТЛ	40	25	---	---	---	---	---	---	---	695	21	125
	УП 25-40-01 нж		40	25	420	---	170	340	310	---	240		30	
	УП 50-16-02 нж		16	50	---	170	---	---	---	400	320		39	
130	КПП4Р 150-16М1 (17с6нж)	Сталь 20Л	16	150	---	---	---	---	---	---	---	1388	94	635
	УП 150-16-01		16	150	812,5	---	427,5	780	670	---	400		195	
	УП 200-6		6	200	---	390	---	---	---	705	600		241	
131	КПП4 150-16М1 (17с7нж)	Сталь 20Л	16	150	---	---	---	---	---	---	---	1304	91	630
	УП 150-16-01		16	150	812,5	---	427,5	780	670	---	400		195	
	УП 200-6		6	200	---	390	---	---	---	705	600		241	
132	КПП4Р 200-16М (17с17нж)	Сталь 20Л	16	20	---	---	---	---	---	---	---	1760	180	1086
	УП 200-16		16	200	850	---	390	780	820	---	600		250	
	УП 300-6		6	300	---	390	---	---	---	880	600		450	
133	КПП4 200-16М (17с13нж)	Сталь 20Л	16	200	---	---	---	---	---	---	---	1675	176	1078
	УП 200-16		16	200	850	---	390	780	820	---	600		250	
	УП 300-6		6	300	---	390	---	---	---	880	600		450	
134	КПП5С 50-16 нж (28нж20нж)	Сталь 12Х18Н12М3ТЛ	16	50	---	---	---	---	---	---	---	797	27	155
	УП 50-16-05 нж1		16	50	420	---	260	430	365	---	320		43	
	УП 80-6-02 нж1		6	80	---	215	---	---	---	430	320		51	



## ОСНОВНЫЕ ТЕХНИЧЕСКИЕ ПАРАМЕТРЫ И ГАБАРИТНЫЕ РАЗМЕРЫ БЛОКОВ КЛАПАНОВ ПРЕДОХРАНИТЕЛЬНЫХ ПРУЖИННЫХ С УСТРОЙСТВАМИ ПЕРЕКЛЮЧАЮЩИМИ

БПК	Обозначение клапанов и устройств переключающих	Материал корпуса	PN, кгс/см <sup>2</sup>	DN	Размеры, мм								Масса, кг	Масса блока, кг
					A <sub>1</sub>	A <sub>2</sub>	L <sub>1</sub>	L	Б	В	DM	H		
1	2	3	4	5	6	7	8	9	10	11	12	13	14	15
135	КПП5РС 50-16 нж (28нж20нж1)	Сталь	16	50	---	---	---	---	---	---	---	842	30	160
	УП 50-16-05 нж1	12X18Н12М	16	50	420	---	260	430	365	---	320		43	
	УП 80-6-02 нж1	3ТЛ	6	80	---	215	---	---	---	430	320		51	
136	КПП5С 50-40 нж (28нж21нж)	Сталь	40	50	---	---	---	---	---	---	---	797	28	160
	УП 50-40-05 нж1	12X18Н12М	40	50	420	---	260	430	365	---	320		43	
	УП 80-16-04 нж1	3ТЛ	16	80	---	215	---	---	---	430	320		57	
137	КПП5РС 50-40 нж (28нж21нж1)	Сталь	40	50	---	---	---	---	---	---	---	842	31	165
	УП 50-40-05 нж1	12X18Н12М	40	50	420	---	260	430	365	---	320		43	
	УП 80-16-04 нж1	3ТЛ	16	80	---	215	---	---	---	430	320		57	
138	КПП5С 50-63 нж (28нж22нж)	Сталь	63	50	---	---	---	---	---	---	---	1066	51	280
	УП 50-63-02 нж1	12X18Н12М	63	50	490	---	215	430	520	---	320		95	
	УП 80-40-04 нж1	3ТЛ	40	80	---	215	---	---	---	445	---		75	
139	КПП5РС 50-63 нж (28нж22нж1)	Сталь	63	50	---	---	---	---	---	---	---	1110	54	285
	УП 50-63-02 нж1	12X18Н12М	63	50	490	---	215	430	520	---	320		95	
	УП 80-40-04 нж1	3ТЛ	40	80	---	215	---	---	---	445	320		75	
140	КПП5С 50-160 нж (28нж23нж)	Сталь	16	50	---	---	---	---	---	---	---	1066	53	296
	УП 50-160-02 нж1	12X18Н12М	160	50	490	---	215	430	505	---	320		105	
	УП 80-40-04 нж1	3ТЛ	40	80	---	215	---	---	---	460	320		75	
141	КПП5РС 50-160 нж (28нж23нж1)	Сталь	160	50	---	---	---	---	---	---	---	1110	56	302
	УП 50-160-02 нж1	12X18Н12М	160	50	490	---	215	430	505	---	320		105	
	УП 80-40-04 нж1	3ТЛ	40	80	---	215	---	---	---	460	320		75	
142	КПП5С 80-16 нж (28нж20нж)	Сталь	16	80	---	---	---	---	---	---	---	960	37	206
	УП 80-16-05 нж1	12X18Н12М	16	80	490	---	295	510	475	---	320		62	
	УП100-6-02 нж1	3ТЛ	6	100	---	215	---	---	---	480	400		67	
143	КПП5РС 80-16 нж (28нж20нж1)	Сталь	16	80	---	---	---	---	---	---	---	1002	40	216
	УП 80-16-05 нж1	12X18Н12М	16	80	490	---	295	510	475	---	320		62	
	УП 100-6-02 нж1	3ТЛ	6	100	---	215	---	---	---	480	400		67	
144	КПП5С 80-40 нж (28нж21нж)	Сталь	40	80	---	---	---	---	---	---	---	960	39	256
	УП 80-40-05 нж1	12X18Н12М	40	80	490	---	295	510	475	---	320		84	
	УП 100-16-04 нж1	3ТЛ	16	100	---	215	---	---	---	480	400		87	
145	КПП5РС 80-40 нж (28нж21нж1)	Сталь	40	80	---	---	---	---	---	---	---	1002	41	259
	УП 80-40-05 нж1	12X18Н12М	40	80	490	---	295	510	475	---	320		84	
	УП 100-16-04 нж1	3ТЛ	16	100	---	215	---	---	---	480	400		87	

## ОСНОВНЫЕ ТЕХНИЧЕСКИЕ ПАРАМЕТРЫ И ГАБАРИТНЫЕ РАЗМЕРЫ БЛОКОВ КЛАПАНОВ ПРЕДОХРАНИТЕЛЬНЫХ ПРУЖИННЫХ С УСТРОЙСТВАМИ ПЕРЕКЛЮЧАЮЩИМИ

БПК	Обозначение клапанов и устройств переключающих	Материал корпуса	PN, кгс/см <sup>2</sup>	DN	Размеры, мм								Масса, кг	Масса блока, кг
					A <sub>1</sub>	A <sub>2</sub>	L <sub>1</sub>	L	Б	В	DM	H		
1	2	3	4	5	6	7	8	9	10	11	12	13	14	15
146	КПП5С 80-63 нж (28нж22нж)	Сталь	63	80	---	---	---	---	---	---	---	1110	52	346
	УП 80-63 -02 нж1	12Х18Н12М	63	80	630	---	255	510	595	---	400		135	
	УП 100-40-04 нж1	3ТЛ	40	100	---	255	---	---	---	495	400		94	
147	КПП5РС 80-63 нж (28нж22нж1)	Сталь	63	80	---	---	---	---	---	---	---	1155	55	352
	УП 80-63 -02 нж1	12Х18Н12М	63	80	630	---	255	510	595	---	400		135	
	УП 100-40-04 нж1	3ТЛ	40	100	---	255	---	---	---	495	400		94	
148	КПП5С 80-160 нж (28нж23нж)	Сталь	160	80	---	---	---	---	---	---	---	1110	53	375
	УП 80-160-02 нж1	12Х18Н12М	160	80	630	---	255	510	595	---	400		155	
	УП 100-40-04 нж1	3ТЛ	40	100	---	255	---	---	---	495	400		94	
149	КПП5РС 80-160 нж (28нж23нж1)	Сталь	160	80	---	---	---	---	---	---	---	1155	56	380
	УП 80-160 -02 нж1	12Х18Н12М	160	80	630	---	255	510	595	---	400		155	
	УП 100-40-04 нж1	3ТЛ	40	100	---	255	---	---	---	495	400		94	
150	КПП5С 100-16 нж (28нж20нж)	Сталь	16	100	---	---	---	---	---	---	---	1130	62	404
	УП 100-16-05 нж1	12Х18Н12М	16	100	630	---	450	705	530	---	400		87	
	УП 150-16-04 нж1	3ТЛ	16	150	---	352,5	---	---	---	600	400		180	
151	КПП5РС 100-16 нж (28нж20нж1)	Сталь	16	100	---	---	---	---	---	---	---	1160	65	410
	УП 100-16-05 нж1	12Х18Н12М	16	100	630	---	450	705	530	---	400		87	
	УП 150-16-04 нж1	3ТЛ	16	150	---	352,5	---	---	---	600	400		180	
152	КПП5С 100-40 нж (28нж21нж)	Сталь	40	100	---	---	---	---	---	---	---	1130	63	435
	УП 100-40-05 нж1	12Х18Н12М	40	100	630	---	450	705	530	---	400		116	
	УП 150-16-04 нж1	3ТЛ	16	150	---	352,5	---	---	---	600	400		180	
153	КПП5РС 100-40 нж (28нж21нж1)	Сталь	40	100	---	---	---	---	---	---	---	1160	66	440
	УП 100-40-05 нж1	12Х18Н12М	40	100	630	---	450	705	530	---	400		116	
	УП 150-16-04 нж1	3ТЛ	16	150	---	352,5	---	---	---	600	400		180	
154	КПП5С 100-63 нж (28нж22нж)	Сталь	63	100	---	---	---	---	---	---	---	1440	160	772
	УП 100-63-02 нж1	12Х18Н12М	63	100	727,5	---	352,5	705	685	---	600		220	
	УП 150-40-04 нж1	3ТЛ	40	150	---	352,5	---	---	---	675	400		195	
155	КПП5РС 100-63 нж (28нж22нж1)	Сталь	63	100	---	---	---	---	---	---	---	1500	162	780
	УП 100-63-02 нж1	12Х18Н12М	63	100	727,5	---	352,5	705	685	---	600		220	
	УП 150-40-04 нж1	3ТЛ	40	150	---	352,5	---	---	---	675	400		195	
156	КПП5С 100-160 нж (28нж23нж)	Сталь	160	100	---	---	---	---	---	---	---	1440	163	786
	УП 100-160-02 нж1	12Х18Н12М	160	100	727,5	---	352,5	705	685	---	600		235	
	УП 150-40-04 нж1	3ТЛ	40	150	---	352,5	---	---	---	675	400		195	

## ОСНОВНЫЕ ТЕХНИЧЕСКИЕ ПАРАМЕТРЫ И ГАБАРИТНЫЕ РАЗМЕРЫ БЛОКОВ КЛАПАНОВ ПРЕДОХРАНИТЕЛЬНЫХ ПРУЖИННЫХ С УСТРОЙСТВАМИ ПЕРЕКЛЮЧАЮЩИМИ

БПК	Обозначение клапанов и устройств переключающих	Материал корпуса	PN, кгс/см <sup>2</sup>	DN	Размеры, мм								Масса, кг	Масса блока, кг
					A <sub>1</sub>	A <sub>2</sub>	L <sub>1</sub>	L	Б	В	DM	H		
1	2	3	4	5	6	7	8	9	10	11	12	13	14	15
157	КПП5РС 100-160 нж (28нж23нж1)	Сталь	160	100	---	---	---	---	---	---	---	1500	165	790
	УП 100-160-02 нж1	12X18Н12М	160	100	727,5	---	352,5	705	685	---	600		235	
	УП 150-40-04 нж1	ЗТЛ	40	150	---	352,5	---	---	---	675	400		195	
158	КПП5С 150-16 нж (28нж20нж)	Сталь	16	150	---	---	---	---	---	---	---	1324	85	620
	УП 150-16-05 нж1	12X18Н12М	16	150	812,5	---	427,5	780	670	---	400		195	
	УП 200-6-02 нж1	ЗТЛ	6	200	---	390	---	---	---	705	600		241	
159	КПП5РС 150-16 нж (28нж20нж1)	Сталь	16	150	---	---	---	---	---	---	---	1367	88	625
	УП 150-16-05 нж1	12X18Н12М	16	150	812,5	---	427,5	780	670	---	400		195	
	УП 200-6-02 нж1	ЗТЛ	6	200	---	390	---	---	---	705	600		241	
160	КПП5С 150-40 нж (28нж21нж)	Сталь	40	150	---	---	---	---	---	---	---	1324	102	690
	УП 150-40-05 нж1	12X18Н12М	40	150	812,5	---	427,5	780	670	---	400		215	
	УП 200-16-02 нж1	ЗТЛ	16	200	---	390	---	---	---	705	600		250	
161	КПП5РС 150-40 нж (28нж21нж1)	Сталь	40	150	---	---	---	---	---	---	---	1367	105	695
	УП 150-40-05 нж1	12X18Н12М	40	150	812,5	---	427,5	780	670	---	400		215	
	УП 200-16-02 нж1	ЗТЛ	16	200	---	390	---	---	---	705	600		250	
162	КПП4С 200-16 нж (28нж20нж)	Сталь	16	200	---	---	---	---	---	---	---	1527	167	1060
	УП 200-16-02 нж1	12X18Н12М	16	200	850	---	390	780	820	---	600		250	
	УП 300-6-02 нж1	ЗТЛ	6	300	---	390	---	---	---	880	600		460	
163	КПП4РС 200-16 нж (28нж20нж1)	Сталь	16	200	---	---	---	---	---	---	---	1570	170	1065
	УП 200-16-02 нж1	12X18Н12М	16	200	850	---	390	780	820	---	600		250	
	УП 300-6-02 нж1	ЗТЛ	6	300	---	390	---	---	---	880	600		460	
164	КПП5С 25-40 нж (28нж21нж)	Сталь	40	25	---	---	---	---	---	---	---	718	22	125
	УП 25-40-02 нж1	12X18Н12М	40	25	420	---	170	340	310	---	240		30	
	УП 50-16-04 нж1	ЗТЛ	16	50	---	170	---	---	---	40	320		39	
165	КПП5РС 25-40 нж (28нж21нж1)	Сталь	40	25	---	---	---	---	---	---	---	763	25	131
	УП 25-40-02 нж1	12X18Н12М	40	25	420	---	170	340	310	---	240		30	
	УП 50-16-04 нж1	ЗТЛ	16	50	---	170	---	---	---	400	320		39	
167	КПП4Р 50-16 ХЛ1 (17лс17нж)	Сталь 20ГЛ	16	50	---	---	---	---	---	---	---	805	30	160
	УП 50-16-07 ХЛ1		16	50	420	---	260	430	365	---	320		43	
	УП 80-6-03 ХЛ1		6	80	---	215	---	---	---	---	430		320	
168	КПП4 50-16 ХЛ1 (17лс13нж)	Сталь 20ГЛ	16	50	---	---	---	---	---	---	---	780	27	155
	УП 50-16-07 ХЛ1		16	50	420	---	260	430	365	---	320		43	
	УП 80-6-03 ХЛ1		6	80	---	215	---	---	---	---	430		320	

## ОСНОВНЫЕ ТЕХНИЧЕСКИЕ ПАРАМЕТРЫ И ГАБАРИТНЫЕ РАЗМЕРЫ БЛОКОВ КЛАПАНОВ ПРЕДОХРАНИТЕЛЬНЫХ ПРУЖИННЫХ С УСТРОЙСТВАМИ ПЕРЕКЛЮЧАЮЩИМИ

БПК	Обозначение клапанов и устройств переключающих	Материал корпуса	PN, кгс/см <sup>2</sup>	DN	Размеры, мм								Масса, кг	Масса блока, кг
					A <sub>1</sub>	A <sub>2</sub>	L <sub>1</sub>	L	Б	В	DM	Н		
1	2	3	4	5	6	7	8	9	10	11	12	13	14	15
169	КПП4Р 50-40 ХЛ1 (17лс25нж)	Сталь 20ГЛ	40	50	---	---	---	---	---	---	---	805	31	165
	УП 50-40-07 ХЛ1		40	50	420	---	260	430	365	---	320		43	
	УП 80-16-06 ХЛ1		16	80	---	215	---	---	---	430	320		57	
170	КПП4 50-40 ХЛ1 (17лс14нж)	Сталь 20ГЛ	40	50	---	---	---	---	---	---	---	780	29	160
	УП 50-40-07 ХЛ1		40	50	420	---	260	430	365	---	320		43	
	УП 80-16-06 ХЛ1		16	80	---	215	---	---	---	430	320		57	
171	КПП4Р 80-16 ХЛ1 (17лс17нж)	Сталь 20ГЛ	16	80	---	---	---	---	---	---	---	975	42	216
	УП 80-16-07 ХЛ1		16	80	490	---	295	510	475	---	320		62	
	УП 100-6-03 ХЛ1		6	100	---	255	---	---	---	480	400		67	
172	КПП4 80-16 ХЛ1 (17лс13нж)	Сталь 20ГЛ	16	80	---	---	---	---	---	---	---	950	39	210
	УП 80-16-07 ХЛ1		16	80	490	---	295	510	475	---	320		62	
	УП 100-6-03 ХЛ1		6	100	---	255	---	---	---	480	400		67	
173	КПП4Р 80-40 ХЛ1 (17лс25нж)	Сталь 20ГЛ	40	80	---	---	---	---	---	---	---	975	44	250
	УП 80-40-07 ХЛ1		40	80	490	---	295	510	475	---	320		84	
	УП 100-16-06 ХЛ1		16	100	---	255	---	---	---	480	400		79	
174	КПП4 80-40 ХЛ1 (17лс14нж)	Сталь 20ГЛ	40	80	---	---	---	---	---	---	---	950	41	244
	УП 80-40-07 ХЛ1		40	80	490	---	295	510	475	---	320		84	
	УП 100-16-06 ХЛ1		16	100	---	255	---	---	---	480	400		79	
175	КПП4Р 25-40 ХЛ1 (17лс25нж)	Сталь 20ГЛ	40	25	---	---	---	---	---	---	---	735	24	120
	УП 25-40-03 ХЛ1		40	25	420	---	170	340	310	---	240		30	
	УП 50-16-06 ХЛ1		16	50	---	170	---	---	---	400	320		39	
176	КПП4 25-40 ХЛ1 (17лс14нж)	Сталь 20ГЛ	40	25	---	---	---	---	---	---	---	695	21	114
	УП 25-40-03 ХЛ1		40	25	420	---	170	340	310	---	240		30	
	УП 50-16-06 ХЛ1		16	50	---	170	---	---	---	400	320		39	
177	КПП5Р 100-16 ХЛ1 (17лс6нж)	Сталь 20ГЛ	16	100	---	---	---	---	---	---	---	1100	62	400
	УП 100-16-07 ХЛ1		16	100	630	---	450	705	530	---	400		87	
	УП 150-16-06 ХЛ1		6	150	---	352,5	---	---	---	600	400		180	
178	КПП5 100-16 ХЛ1 (17лс7нж)	Сталь 20ГЛ	16	100	---	---	---	---	---	---	---	1060	58	392
	УП 100-16-07 ХЛ1		16	100	630	---	450	705	530	---	400		87	
	УП 150-16-06 ХЛ1		16	150	---	352,5	---	---	---	600	400		180	
179	КПП5Р 100-40 ХЛ1 (17лс25нж)	Сталь 20ГЛ	40	100	---	---	---	---	---	---	---	1100	70	450
	УП 100-40-07 ХЛ1		40	100	630	---	450	705	530	---	400		116	
	УП 150-16-06 ХЛ1		16	150	---	352,5	---	---	---	600	400		180	

## ОСНОВНЫЕ ТЕХНИЧЕСКИЕ ПАРАМЕТРЫ И ГАБАРИТНЫЕ РАЗМЕРЫ БЛОКОВ КЛАПАНОВ ПРЕДОХРАНИТЕЛЬНЫХ ПРУЖИННЫХ С УСТРОЙСТВАМИ ПЕРЕКЛЮЧАЮЩИМИ

БПК	Обозначение клапанов и устройств переключающих	Материал корпуса	PN, кгс/см <sup>2</sup>	DN	Размеры, мм								Масса, кг	Масса блока, кг
					A <sub>1</sub>	A <sub>2</sub>	L <sub>1</sub>	L	Б	В	DM	H		
1	2	3	4	5	6	7	8	9	10	11	12	13	14	15
180	КПП5 100-40 ХЛ1 (17лс23нж)	Сталь 20ГЛ	40	100	---	---	---	---	---	---	---	1060	65	440
	УП 100-40-07 ХЛ1		40	100	630	---	450	705	530	---	400		116	
	УП 150-16-06 ХЛ1		16	150	---	325,5	---	---	---	600	400		180	
181	КПП4Р 150-16 ХЛ1 (17лс6нж)	Сталь 20ГЛ	16	150	---	---	---	---	---	---	---	1380	94	635
	УП 150-16-07 ХЛ1		16	150	812,5	---	427,5	780	670	---	400		195	
	УП 200-6-03 ХЛ1		6	200	---	390	---	---	---	705	600		241	
182	КПП4 150-16 ХЛ1 (17лс7нж)	Сталь 20ГЛ	16	150	---	---	---	---	---	---	---	1300	91	630
	УП 150-16-07 ХЛ1		16	150	812,5	---	427,5	780	670	---	400		195	
	УП 200-6-03 ХЛ1		6	200	---	390	---	---	---	705	600		241	
183	КПП4Р 150-40 ХЛ1 (17лс21нж)	Сталь 20ГЛ	40	150	---	---	---	---	---	---	---	1380	99	685
	УП 150-40-07 ХЛ1		40	150	812,5	---	427,5	780	670	---	400		215	
	УП 200-16-03 ХЛ1		16	200	---	390	---	---	---	705	600		250	
184	КПП4 150-40 ХЛ1 (17лс23нж)	Сталь 20ГЛ	40	150	---	---	---	---	---	---	---	1300	96	680
	УП 150-40-07 ХЛ1		40	150	812,5	---	427,5	780	670	---	400		215	
	УП 200-16-03 ХЛ1		16	200	---	390	---	---	---	705	600		250	
185	КПП4Р 200-16 ХЛ1 (17лс17нж)	Сталь 20ГЛ	16	200	---	---	---	---	---	---	---	1750	180	1090
	УП 200-16-03 ХЛ1		16	200	850	---	390	780	820	---	600		250	
	УП 300-6-03 ХЛ1		6	300	---	390	---	---	---	880	600		460	
186	КПП4 200-16 ХЛ1 (17лс13нж)	Сталь 20ГЛ	16	200	---	---	---	---	---	---	---	1670	176	1082
	УП 200-16-03 ХЛ1		16	200	850	---	390	780	820	---	600		250	
	УП 300-6-03 ХЛ1		6	300	---	390	---	---	---	880	600		460	
187	КПП5Р 50-63 ХЛ1 (17лс89нж)	Сталь 20ГЛ	63	50	---	---	---	---	---	---	---	1080	53	275
	УП 50-63-03 ХЛ1		63	50	490	---	215	430	520	---	400		95	
	УП 80-40-06 ХЛ1		40	80	---	215	---	---	---	445	320		75	
188	КПП5 50-63 ХЛ1 (17лс85нж)	Сталь 20ГЛ	63	50	---	---	---	---	---	---	---	1035	50	270
	УП 50-63-03 ХЛ1		63	50	490	---	215	430	520	---	400		95	
	УП 80-40-06 ХЛ1		40	80	---	215	---	---	---	445	320		75	
189	КПП5Р 50-160 ХЛ1 (17лс90нж)	Сталь 20ГЛ	160	50	---	---	---	---	---	---	---	1080	54	300
	УП 50-160-03 ХЛ1		160	50	490	---	215	430	520	---	400		105	
	УП 80-40-06 ХЛ1		40	80	---	215	---	---	---	445	320		75	
190	КПП5 50-160 ХЛ1 (17лс80нж)	Сталь 20ГЛ	160	50	---	---	---	---	---	---	---	1035	50	290
	УП 50-160-03 ХЛ1		160	50	490	---	215	430	520	---	400		105	
	УП 80-40-06 ХЛ1		40	80	---	215	---	---	---	445	320		75	

## ОСНОВНЫЕ ТЕХНИЧЕСКИЕ ПАРАМЕТРЫ И ГАБАРИТНЫЕ РАЗМЕРЫ БЛОКОВ КЛАПАНОВ ПРЕДОХРАНИТЕЛЬНЫХ ПРУЖИННЫХ С УСТРОЙСТВАМИ ПЕРЕКЛЮЧАЮЩИМИ

БПК	Обозначение клапанов и устройств переключающих	Материал корпуса	PN, кгс/см <sup>2</sup>	DN	Размеры, мм								Масса, кг	Масса блока, кг
					A <sub>1</sub>	A <sub>2</sub>	L <sub>1</sub>	L	Б	В	DM	H		
1	2	3	4	5	6	7	8	9	10	11	12	13	14	15
191	КПП4Р 80-63 ХЛ1 (17лс89нж)	Сталь 20ГЛ	63	80	---	---	---	---	---	---	---	1160	68	380
	УП 80-63-03 ХЛ1		63	80	630	---	255	510	595	---	400		135	
	УП 100-40-06 ХЛ1		40	100	---	255	---	---	---	495	400		94	
192	КПП4 80-63 ХЛ1 (17лс85нж)	Сталь 20ГЛ	63	80	---	---	---	---	---	---	---	1115	65	375
	УП 80-63-03 ХЛ1		63	80	630	---	255	510	595	---	400		135	
	УП 100-40-06 ХЛ1		40	100	---	255	---	---	---	495	400		94	
193	КПП4Р 80-160 ХЛ1 (17лс90нж)	Сталь 20ГЛ	160	80	---	---	---	---	---	---	---	1160	72	407
	УП 80-160-03 ХЛ1		160	80	630	---	255	510	595	---	400		155	
	УП 100-40-06 ХЛ1		40	100	---	255	---	---	---	495	400		94	
194	КПП4 80-160 ХЛ1 (17лс80нж)	Сталь 20ГЛ	160	80	---	---	---	---	---	---	---	1115	69	400
	УП 80-160-03 ХЛ1		160	80	630	---	255	510	595	---	400		155	
	УП 100-40-06 ХЛ1		40	100	---	255	---	---	---	495	400		94	
195	КПП4С 25-40 ХЛ1 (17лс14нж)	Сталь 20ГЛ	40	25	---	---	---	---	---	---	---	720	20	121
	УП 25-40-03 ХЛ1		40	25	420	---	170	340	310	---	240		30	
	УП 50-16-06 ХЛ1		16	50	---	170	---	---	---	400	320		39	
196	КПП4С 50-40 ХЛ1 (17лс14нж)	Сталь 20ГЛ	40	50	---	---	---	---	---	---	---	800	28	160
	УП 50-40-07 ХЛ1		40	50	420	---	260	430	365	---	320		43	
	УП 80-16-06 ХЛ1		16	80	---	215	---	---	---	430	320		57	
197	КПП5С 50-63 ХЛ1 (17лс16нж)	Сталь 20ГЛ	63	50	---	---	---	---	---	---	---	1050	37	252
	УП 50-63-03 ХЛ1		63	50	420	---	215	430	505	---	320		95	
	УП 80-40-06 ХЛ1		40	80	---	215	---	---	---	460	320		75	
198	КПП5С 50-160 ХЛ1 (17лс8нж)	Сталь 20ГЛ	160	50	---	---	---	---	---	---	---	1050	42	264
	УП 50-160-03 ХЛ1		160	50	420	---	215	430	505	---	320		95	
	УП 80-40-06 ХЛ1		40	80	---	215	---	---	---	460	320		75	
199	КПП4С 80-40 ХЛ1 (17лс14нж)	Сталь 20ГЛ	40	80	---	---	---	---	---	---	---	965	39	235
	УП 80-40-07 ХЛ1		40	80	490	---	295	510	450	---	240		75	
	УП 100-16-06 ХЛ1		16	100	---	255	---	---	---	495	400		72	
201	КПП5С 100-40 ХЛ1 (17лс23нж)	Сталь 20ГЛ	16	100	---	---	---	---	---	---	---	1060	55	420
	УП 100-40-07 ХЛ1		16	100	630	---	450	705	530	---	400		116	
	УП 150-16-06 ХЛ1		16	150	---	352,5	---	---	---	600	400		180	
202	КПП5С 100-63 ХЛ1 (17лс16нж3)	Сталь 20ГЛ	63	100	---	---	---	---	---	---	---	1438	150	720
	УП 100-63-03 ХЛ1		63	100	727,5	---	452,5	705	685	---	600		220	
	УП 150-40-06 ХЛ1		16	150	---	352,5	---	---	---	675	320		180	

## ОСНОВНЫЕ ТЕХНИЧЕСКИЕ ПАРАМЕТРЫ И ГАБАРИТНЫЕ РАЗМЕРЫ БЛОКОВ КЛАПАНОВ ПРЕДОХРАНИТЕЛЬНЫХ ПРУЖИННЫХ С УСТРОЙСТВАМИ ПЕРЕКЛЮЧАЮЩИМИ

БПК	Обозначение клапанов и устройств переключающих	Материал корпуса	PN, кгс/см <sup>2</sup>	DN	Размеры, мм								Масса, кг	Масса блока, кг
					A <sub>1</sub>	A <sub>2</sub>	L <sub>1</sub>	L	Б	В	DM	H		
1	2	3	4	5	6	7	8	9	10	11	12	13	14	15
203	КПП5С 100-160 ХЛ1 (17лс8нж1)	Сталь 20ГЛ	160	100	---	---	---	---	---	---	---	1438	155	770
	УП 100-160-03 ХЛ1		160	100	727,5	---	352,5	705	685	---	600		235	
	УП 150-40-06 ХЛ1		40	150	---	352,5	---	---	---	675	400		195	
204	КПП4С 150-16 ХЛ1 (17лс7нж)	Сталь 20ГЛ	16	150	---	---	---	---	---	---	---	1315	91	635
	УП 150-16-07 ХЛ1		16	150	812,5	---	427,5	780	645	---	400		195	
	УП 200-6-03 ХЛ1		6	200	---	390	---	---	---	730	600		241	
205	КПП4С 150-40 ХЛ1 (17лс23нж)	Сталь 20ГЛ	40	150	---	---	---	---	---	---	---	1315	94	671
	УП 150-4-0-07 ХЛ1		40	150	812,5	---	427,5	780	645	---	400		215	
	УП 200-16-03 ХЛ1		16	200	---	390	---	---	---	730	600		250	
206	КПП4 150-16М1 ХЛ1 (17лс7нж)	Сталь 20ГЛ	16	150	---	---	---	---	---	---	---	1304	91	630
	УП 150-16-07 ХЛ1		16	150	812,5	---	427,5	780	670	---	400		195	
	УП 200-6-03 ХЛ1		6	200	---	390	---	---	---	705	600		241	
207	КПП4Р 150-16М1 ХЛ1 (17лс6нж)	Сталь 20ГЛ	16	150	---	---	---	---	---	---	---	1388	94	635
	УП 150-16-07 ХЛ1		16	150	812,5	---	427,5	780	670	---	400		195	
	УП 200-6-03 ХЛ1		6	200	---	390	---	---	---	705	600		241	
208	КПП4 200-16М ХЛ1 (17лс13нж)	Сталь 20ГЛ	16	200	---	---	---	---	---	---	---	1675	176	1082
	УП 200-16-03 ХЛ1		16	200	850	---	390	780	820	---	600		250	
	УП 300-6-03 ХЛ1		6	300	---	390	---	---	---	880	600		460	
209	КПП4Р 200-16М ХЛ1 (17лс17нж)	Сталь 20ГЛ	16	200	---	---	---	---	---	---	---	1760	180	1090
	УП 200-16-03 ХЛ1		16	200	850	---	390	780	820	---	600		250	
	УП 300-6-03 ХЛ1		6	300	---	390	---	---	---	880	600		460	
210	КПП5Р 100-63 ХЛ1 (17лс16нж)	Сталь 20ГЛ	63	100	---	---	---	---	---	---	---	1462	155	730
	УП 100-63-03 ХЛ1		63	100	727,5	---	352,5	705	685	---	600		220	
	УП 150-40-06 ХЛ1		40	120	---	352,5	---	---	---	675	400		180	
211	КПП5Р 100-63-01 ХЛ1 (17лс16нж2)	Сталь 20ГЛ	63	100	---	---	---	---	---	---	---	1462	155	730
	УП 100-63-03 ХЛ1		63	100	727,5	---	352,5	705	---	---	600		220	
	УП 150-40-06 ХЛ1		40	150	---	352,5	---	---	685	675	400		180	
212	КПП5 100-63 ХЛ1 (17лс16нж1)	Сталь 20ГЛ	63	100	---	---	---	---	---	---	---	1406	150	720
	УП 100-63-03 ХЛ1		63	100	727,5	---	352,5	705	---	---	600		220	
	УП 150-40-06 ХЛ1		40	150	---	352,5	---	---	685	675	400		180	
213	КПП5 100-63-01 ХЛ1 (17лс16нж3)	Сталь 20ГЛ	63	100	---	---	---	---	---	---	---	1406	150	720
	УП 100-63-03 ХЛ1		63	100	727,5	---	352,5	705	---	---	600		220	
	УП 150-40-06 ХЛ1		40	150	---	352,5	---	---	685	675	400		180	



## ОСНОВНЫЕ ТЕХНИЧЕСКИЕ ПАРАМЕТРЫ И ГАБАРИТНЫЕ РАЗМЕРЫ БЛОКОВ КЛАПАНОВ ПРЕДОХРАНИТЕЛЬНЫХ ПРУЖИННЫХ С УСТРОЙСТВАМИ ПЕРЕКЛЮЧАЮЩИМИ

БПК	Обозначение клапанов и устройств переключающих	Материал корпуса	PN, кгс/см <sup>2</sup>	DN	Размеры, мм								Масса, кг	Масса блока, кг
					A <sub>1</sub>	A <sub>2</sub>	L <sub>1</sub>	L	Б	В	DM	H		
1	2	3	4	5	6	7	8	9	10	11	12	13	14	15
214	КПП5Р 100-160 ХЛ1 (17лс8нж)	Сталь 20ГЛ	160	100	---	---	---	---	---	---	---	1462	160	740
	УП 100-160-03 ХЛ1		160	100	727,5	---	352,5	705	---	---	600		220	
	УП 150-40-06 ХЛ1		40	150	---	352,5	---	---	685	675	400		180	
215	КПП5Р 100-160-01 ХЛ1 (17лс8нж2)	Сталь 20ГЛ	160	100	---	---	---	---	---	---	---	1462	160	740
	УП 100-160-03 ХЛ1		160	100	727,5	---	352,5	705	---	---	600		220	
	УП 150-40-06 ХЛ1		40	150	---	352,5	---	---	685	675	400		180	
216	КПП5 100-160 ХЛ1 (17лс8нж1)	Сталь 20ГЛ	160	100	---	---	---	---	---	---	---	1406	155	730
	УП 100-160-03 ХЛ1		160	100	727,5	---	352,5	705	---	---	600		220	
	УП 150-40-06 ХЛ1		40	150	---	352,5	---	---	685	675	400		180	
217	КПП5 100-160-01 ХЛ1 (17лс8нж3)	Сталь 20ГЛ	160	100	---	---	---	---	---	---	---	1406	155	730
	УП 100-160-03 ХЛ1		160	100	727,5	---	352,5	705	---	---	600		220	
	УП 150-40-06 ХЛ1		40	150	---	352,5	---	---	685	675	400		180	
218	КПП4С 200-16 ХЛ1 (17лс13нж)	Сталь 20ГЛ	16	200	---	---	---	---	---	---	---	1540	190	1100
	УП 200-16-03		16	200	850	---	390	780	820	880	600		250	
	УП 300-6-03		6	300	---	390	---	---	---	---	600		460	
219	КПП4Р 200-40 (17с21нж)	Сталь 20Л	40	200	---	---	---	---	---	---	---	1662	197	1165
	УП 200-40		40	200	850	---	390	780	862	---	680		287	
	УП 300-16		16	300	---	390	---	---	---	898	600		484	
220	КПП4 200-40 (17с23нж)	Сталь 20Л	40	200	---	---	---	---	---	---	---	1602	196	1163
	УП 200-40		40	200	850	---	390	780	862	---	680		287	
	УП 300-16		16	300	---	390	---	---	---	898	600		484	
221	КПП4Р 200-40 ХЛ1 (17лс25нж)	Сталь 20ГЛ	40	200	---	---	---	---	---	---	---	1662	197	1165
	УП 200-40-03 ХЛ1		40	200	850	---	390	780	862	---	680		287	
	УП 300-16-03 ХЛ1		16	300	---	390	---	---	---	898	600		484	
222	КПП4 200-40 ХЛ1 (17лс23нж)	Сталь 20ГЛ	40	200	---	---	---	---	---	---	---	1602	196	1163
	УП 200-40-03 ХЛ1		40	200	850	---	390	780	862	---	680		287	
	УП 300-16-03 ХЛ1		16	300	---	390	---	---	---	898	600		484	
223	КПП4Р 200-40 УХЛ1 (17нж25нж)	Сталь 12Х18Н9ТЛ	40	200	---	---	---	---	---	---	---	1662	197	1165
	УП 200-40-01 нж		40	200	850	---	390	780	862	---	680		287	
	УП 300-16-01 нж		16	300	---	390	---	---	---	898	600		484	
224	КПП4 200-40 УХЛ1 (17нж14нж)	Сталь 12Х18Н9ТЛ	40	200	---	---	---	---	---	---	---	1602	196	1163
	УП 200-40-01 нж		40	200	850	---	390	780	862	---	680		287	
	УП 300-16-01 нж		16	300	---	390	---	---	---	898	600		484	



## ОСНОВНЫЕ ТЕХНИЧЕСКИЕ ПАРАМЕТРЫ И ГАБАРИТНЫЕ РАЗМЕРЫ БЛОКОВ КЛАПАНОВ ПРЕДОХРАНИТЕЛЬНЫХ ПРУЖИННЫХ С УСТРОЙСТВАМИ ПЕРЕКЛЮЧАЮЩИМИ

БПК	Обозначение клапанов и устройств переключающих	Материал корпуса	PN, кгс/см <sup>2</sup>	DN	Размеры, мм								Масса, кг	Масса блока, кг
					A <sub>1</sub>	A <sub>2</sub>	L <sub>1</sub>	L	Б	В	DM	H		
1	2	3	4	5	6	7	8	9	10	11	12	13	14	15
225	КПП4РС 200-40 нж (28нж21нж1)	Сталь 12Х18Н12М3ТЛ	40	200	---	---	---	---	---	---	---	1662	204	1174
	УП 200-40-02 нж1		40	200	850	---	390	780	862	---	680		287	
	УП 300-16-02 нж1		16	300	---	390	---	---	---	898	600		484	
226	КПП4С 200-40 нж (28нж21нж)	Сталь 12Х18Н12М3ТЛ	40	200	---	---	---	---	---	---	---	1602	201	1170
	УП 200-40-02 нж1		40	200	850	---	390	780	862	---	680		287	
	УП 300-16-02 нж1		16	300	---	390	---	---	---	898	600		484	
227	КППР 25-100 (17с84нж)	Сталь 20Л	100	25	---	---	---	---	---	---	---	750	17	140
	УП 25-100		100	25	420	---	170	340	310	---	240		38	
	УП 50-40		40	50	---	170	---	---	---	400	320		39	
228	КПП 25-100 (17с81нж)	Сталь 20Л	100	25	---	---	---	---	---	---	---	705	15	135
	УП 25-100		100	25	420	---	170	340	310	---	240		38	
	УП 50-40		40	50	---	170	---	---	---	400	320		39	
229	КППР 25-100 УХЛ1 (17нж84нж)	12Х18Н9ТЛ	100	25	---	---	---	---	---	---	---	735	17	140
	УП 25-100-01 нж		100	25	420	---	170	340	310	---	240		38	
	УП 50-40-02 нж		40	50	---	170	---	---	---	400	320		39	
230	КПП 25-100 УХЛ1 (17нж81нж)	12Х18Н9ТЛ	100	25	---	---	---	---	---	---	---	695	15	135
	УП 25-100-01 нж		100	25	420	---	170	340	310	---	240		38	
	УП 50-40-02 нж		40	50	---	170	---	---	---	400	320		39	
231	КППР 25-100 ХЛ1 (17лс84нж)	Сталь 20ГЛ	100	25	---	---	---	---	---	---	---	735	17	140
	УП 25-100-03хл1		100	25	420	---	170	340	310	---	240		38	
	УП 50-40-06хл1		40	50	---	170	---	---	---	400	320		39	
232	КПП 25-100 ХЛ1 (17лс81нж)	Сталь 20ГЛ	100	25	---	---	---	---	---	---	---	695	15	135
	УП 25-100-03хл1		100	25	420	---	170	340	310	---	240		38	
	УП 50-40-06хл1		40	50	---	170	---	---	---	400	320		39	
233	КПП4Р 25-160 (17с9нж)	Сталь 20Л	160	25	---	---	---	---	---	---	---	755	31	145
	УП 25-160		160	25	420	---	170	340	310	---	240		38	
	УП 50-40		40	50	---	170	---	---	---	400	320		39	
234	КПП4 25-160-01 (17с9нж1)	Сталь 20Л	160	25	---	---	---	---	---	---	---	710	30	140
	УП 25-160		160	25	420	---	170	340	310	---	240		38	
	УП 50-40		40	50	---	170	---	---	---	400	320		39	
235	КПП4Р 25-160 УХЛ1 (17нж9нж4)	Сталь 12Х18Н9ТЛ	160	25	---	---	---	---	---	---	---	740	31	145
	УП 25-160-01нж		160	25	420	---	170	340	310	---	240		38	
	УП 50-40-02нж		40	50	---	170	---	---	---	400	320		39	

## ОСНОВНЫЕ ТЕХНИЧЕСКИЕ ПАРАМЕТРЫ И ГАБАРИТНЫЕ РАЗМЕРЫ БЛОКОВ КЛАПАНОВ ПРЕДОХРАНИТЕЛЬНЫХ ПРУЖИННЫХ С УСТРОЙСТВАМИ ПЕРЕКЛЮЧАЮЩИМИ

БПК	Обозначение клапанов и устройств переключающих	Материал корпуса	PN, кгс/см <sup>2</sup>	DN	Размеры, мм								Масса, кг	Масса блока, кг
					A <sub>1</sub>	A <sub>2</sub>	L <sub>1</sub>	L	Б	В	DM	H		
1	2	3	4	5	6	7	8	9	10	11	12	13	14	15
235	КПП4 25-160 УХЛ1 (17нж9нж5)	Сталь 12X18Н9ТЛ	160	25	---	---	---	---	---	---	---	700	30	140
	УП 25-160-01нж		160	25	420	---	170	340	310	---	240		38	
	УП 50-40-02нж		40	50	---	170	---	---	---	400	320		39	
236	КПП4Р 25-160 ХЛ1 (17лс9нж6)	Сталь 20ГЛ	160	25	---	---	---	---	---	---	---	740	31	145
	УП 25-160-03хл1		160	25	420	---	170	340	310	---	240		38	
	УП 50-40-06хл1		40	50	---	170	---	---	---	400	320		39	
237	КПП4 25-160 ХЛ1 (17лс9нж7)	Сталь 20ГЛ	160	25	---	---	---	---	---	---	---	700	30	140
	УП 25-160-03хл1		160	25	420	---	170	340	310	---	240		38	
	УП 50-40-06хл1		40	50	---	170	---	---	---	400	320		39	
238	Блок КПП5Р 50-63 У1 (17нж16нж-01)	Сталь 12X18Н9ТЛ	63	50	---	---	---	---	---	---	---	1080	49	275
	УП 50-63-01нж		63	50	490	---	215	430	520	---	400		95	
	УП 80-40-02нж		40	80	---	215	---	---	---	445	320		75	
239	Блок КПП5 50-63 У1 (17нж16нж1-01)	Сталь 12X18Н9ТЛ	63	50	---	---	---	---	---	---	---	1035	45	270
	УП 50-63-01нж		63	50	490	---	215	430	520	---	400		95	
	УП 80-40-02нж		40	80	---	215	---	---	---	445	320		75	
240	Блок КПП5Р 50-160 У1 (17нж8нж-01)	Сталь 12X18Н9ТЛ	160	50	---	---	---	---	---	---	---	1080	54	300
	УП 50-160-01нж		160	50	490	---	215	430	520	---	400		105	
	УП 80-40-02нж		40	80	---	215	---	---	---	445	320		75	
241	Блок КПП5 50-160 У1 (17нж8нж1-01)	Сталь 12X18Н9ТЛ	160	50	---	---	---	---	---	---	---	1035	50	290
	УП 50-160-01нж		160	50	490	---	215	430	520	---	400		105	
	УП 80-40-02нж		40	80	---	215	---	---	---	445	320		75	
242	Блок КПП5Р 100-63 У1 (17нж16нж-01)	Сталь 12X18Н9ТЛ	63	100	---	---	---	---	---	---	---	1462	155	745
	УП 100-63-01нж		63	100	727,5	---	352,5	705	685	---	600		220	
	УП 150-40-02нж		40	150	---	352,5	---	---	---	675	400		195	
243	Блок КПП5Р 100-63 У1 (17нж16нж2-01)	Сталь 12X18Н9ТЛ	63	100	---	---	---	---	---	---	---	1462	155	745
	УП 100-63-01нж		63	100	727,5	---	352,5	705	685	---	600		220	
	УП 150-40-02нж		40	150	---	352,5	---	---	---	675	400		195	
244	Блок КПП5 100-63 У1 (17нж16нж1-01)	Сталь 12X18Н9ТЛ	63	100	---	---	---	---	---	---	---	1406	150	735
	УП 100-63-01нж		63	100	727,5	---	352,5	705	685	---	600		220	
	УП 150-40-02нж		40	150	---	255	---	---	---	675	400		195	
245	Блок КПП5 100-63 У1 (17нж16нж3-01)	Сталь 12X18Н9ТЛ	63	100	---	---	---	---	---	---	---	1406	150	735
	УП 100-63-01нж		63	100	727,5	---	352,5	705	685	---	600		220	
	УП 150-40-02нж		40	150	---	255	---	---	---	675	400		195	

## ОСНОВНЫЕ ТЕХНИЧЕСКИЕ ПАРАМЕТРЫ И ГАБАРИТНЫЕ РАЗМЕРЫ БЛОКОВ КЛАПАНОВ ПРЕДОХРАНИТЕЛЬНЫХ ПРУЖИННЫХ С УСТРОЙСТВАМИ ПЕРЕКЛЮЧАЮЩИМИ

БПК	Обозначение клапанов и устройств переключающих	Материал корпуса	PN, кгс/см <sup>2</sup>	DN	Размеры, мм								Масса, кг	Масса блока, кг
					A <sub>1</sub>	A <sub>2</sub>	L <sub>1</sub>	L	Б	В	DM	H		
1	2	3	4	5	6	7	8	9	10	11	12	13	14	15
246	Блок КПП5Р 100-160 У1 (17нж8нж-01)	Сталь 12Х18Н9ТЛ	160	100	---	---	---	---	---	---	---	1462	160	780
	УП 100-160-01нж		160	100	727,5	---	352,5	705	685	---	600		235	
	УП 150-40-02нж		40	150	---	352,5	---	---	---	675	400		195	
247	Блок КПП5Р 100-160 У1 (17нж8нж2-01)	Сталь 12Х18Н9ТЛ	160	100	---	---	---	---	---	---	---	1462	160	780
	УП 100-160-01нж		160	100	727,5	---	352,5	705	685	---	600		235	
	УП 150-40-02нж		40	150	---	352,5	---	---	---	675	400		195	
248	Блок КПП5 100-160 У1 (17нж8нж1-01)	Сталь 12Х18Н9ТЛ	160	100	---	---	---	---	---	---	---	1406	155	770
	УП 100-160-01нж		160	100	727,5	---	352,5	705	685	---	600		235	
	УП 150-40-02нж		40	150	---	352,5	---	---	---	675	400		195	
249	Блок КПП5 100-160 У1 (17нж8нж3-01)	Сталь 12Х18Н9ТЛ	160	100	---	---	---	---	---	---	---	1406	155	770
	УП 100-160-01нж		160	100	727,5	---	352,5	705	685	---	600		235	
	УП 150-40-02нж		40	150	---	352,5	---	---	---	675	400		195	
250	Блок КПП4Р 50-16 У1 (17нж17нж2)	Сталь 12Х18Н9ТЛ	16	50	---	---	---	---	---	---	---	805	30	160
	УП 50-16-03нж		16	50	420	---	260	430	365	---	320		43	
	УП 80-6-01нж		6	80	---	215	---	---	---	430	320		51	
251	Блок КПП4Р 80-16 У1 (17нж17нж2)	Сталь 12Х18Н9ТЛ	16	80	---	---	---	---	---	---	---	975	42	220
	УП 80-16-03нж		16	80	490	---	295	510	475	---	320		62	
	УП 100-6-01нж		6	100	---	255	---	---	---	480	400		67	
252	Блок КПП5Р 100-16 У1 (17нж6нж2)	Сталь 12Х18Н9ТЛ	16	100	---	---	---	---	---	---	---	1100	62	405
	УП 100-16-03нж		16	100	630	---	450	705	530	---	400		87	
	УП 150-16-02нж		16	150	---	352,5	---	---	---	600	400		180	
253	Блок КПП4Р 150-16 У1 (17нж6нж2)	Сталь 12Х18Н9ТЛ	16	150	---	---	---	---	---	---	---	1380	94	635
	УП 150-16-03нж		16	150	812,5	---	427,5	780	670	---	400		195	
	УП 200-6-01нж		6	200	---	390	---	---	---	705	600		241	
254	Блок КПП4Р 200-16 У1 (17нж17нж2)	Сталь 12Х18Н9ТЛ	16	200	---	---	---	---	---	---	---	1750	180	1090
	УП 200-16-01нж		16	200	850	---	390	780	820	---	600		250	
	УП 300-6-01нж		6	300	---	390	---	---	---	880	600		460	
255	Блок КПП4 50-16 У1 (17нж13нж2)	Сталь 12Х18Н9ТЛ	16	50	---	---	---	---	---	---	---	780	27	154
	УП 50-16-03нж		16	50	420	---	260	430	365	---	320		43	
	УП 80-6-01нж		6	80	---	215	---	---	---	430	320		51	
256	Блок КПП4 80-16 У1 (17нж13нж2)	Сталь 12Х18Н9ТЛ	16	80	---	---	---	---	---	---	---	950	39	214
	УП 80-16-03нж		16	80	490	---	295	510	475	---	320		62	
	УП 100-6-01нж		6	100	---	255	---	---	---	480	400		67	

## ОСНОВНЫЕ ТЕХНИЧЕСКИЕ ПАРАМЕТРЫ И ГАБАРИТНЫЕ РАЗМЕРЫ БЛОКОВ КЛАПАНОВ ПРЕДОХРАНИТЕЛЬНЫХ ПРУЖИННЫХ С УСТРОЙСТВАМИ ПЕРЕКЛЮЧАЮЩИМИ

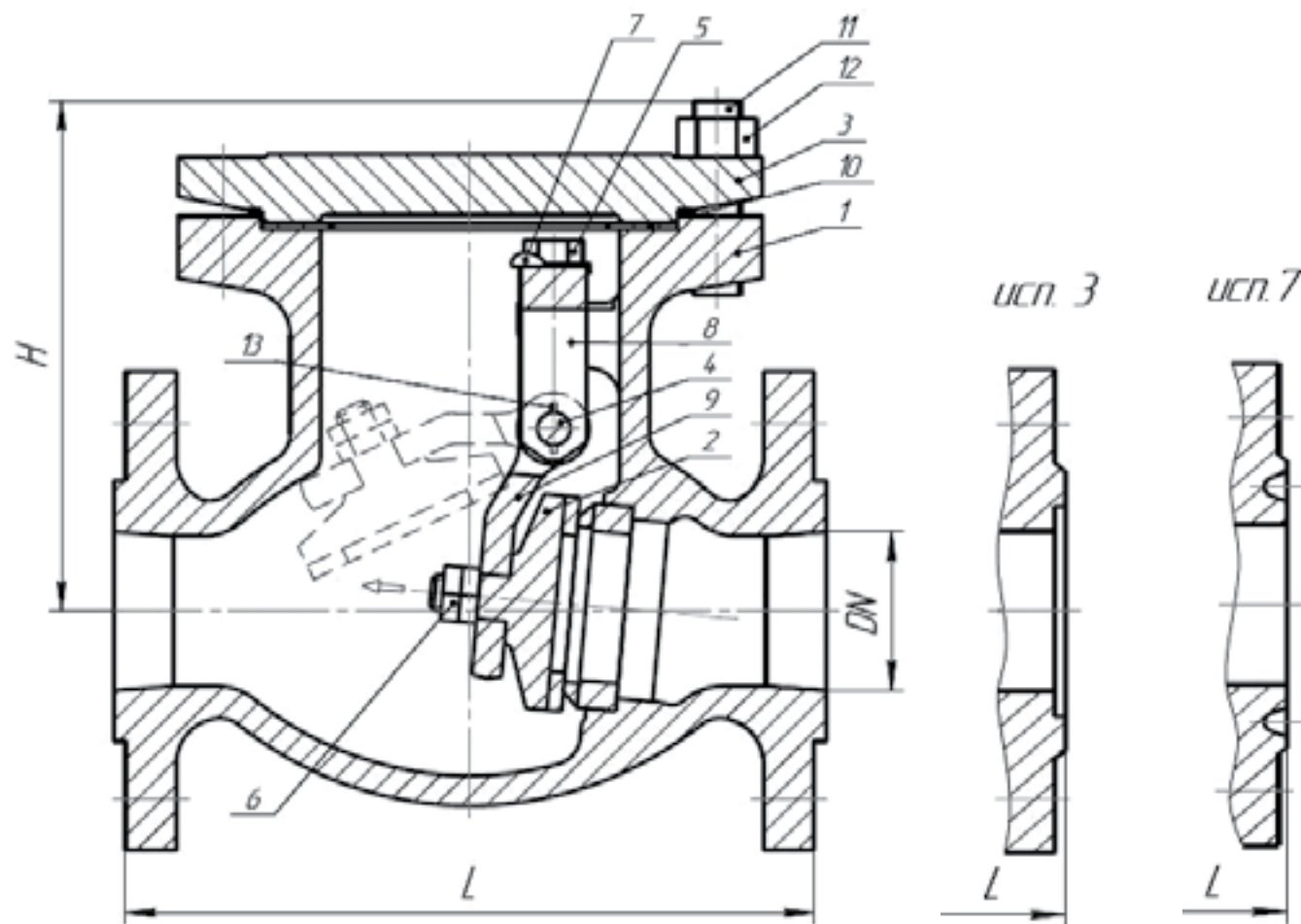
БПК	Обозначение клапанов и устройств переключающих	Материал корпуса	PN, кгс/см <sup>2</sup>	DN	Размеры, мм								Масса, кг	Масса блока, кг
					A <sub>1</sub>	A <sub>2</sub>	L <sub>1</sub>	L	Б	В	DM	H		
1	2	3	4	5	6	7	8	9	10	11	12	13	14	15
257	Блок КПП5 100-16 У1 (17нж7нж2)	Сталь 12Х18Н9ТЛ	16	100	---	---	---	---	---	---	---	1060	58	395
	УП 100-16-03нж		16	100	630	---	450	705	530	---	400		87	
	УП 150-16-02нж		16	150	---	352,5	---	---	---	600	400		180	
258	Блок КПП4 150-16 У1 (17нж7нж2)	Сталь 12Х18Н9ТЛ	16	150	---	---	---	---	---	---	---	1300	91	630
	УП 150-16-03нж		16	150	812,5	---	427,5	780	670	---	400		195	
	УП 200-6-01нж		6	200	---	390	---	---	---	705	600		241	
259	Блок КПП4 200-16 У1 (17нж13нж2)	Сталь 12Х18Н9ТЛ	16	200	---	---	---	---	---	---	---	1670	176	1082
	УП 200-16-01нж		16	200	850	---	390	780	820	---	600		250	
	УП 300-6-01нж		6	300	---	390	---	---	---	880	600		460	
260	Блок КПП4Р 50-40 У1 (17нж25нж2)	Сталь 12Х18Н9ТЛ	40	50	---	---	---	---	---	---	---	805	31	166
	УП 50-40-03нж		40	50	420	---	260	430	365	---	320		43	
	УП 80-16-02нж		16	80	---	215	---	---	---	430	320		57	
261	Блок КПП4Р 80-40 У1 (17нж25нж2)	Сталь 12Х18Н9ТЛ	40	80	---	---	---	---	---	---	---	975	44	260
	УП 80-40-03нж		40	80	490	---	295	510	475	---	320		84	
	УП 100-16-02нж		16	100	---	255	---	---	---	480	400		79	
262	Блок КПП5Р 100-40 У1 (17нж25нж2)	Сталь 12Х18Н9ТЛ	40	100	---	---	---	---	---	---	---	1100	70	450
	УП 100-40-03нж		40	100	630	---	450	705	530	---	400		116	
	УП 150-16-02нж		16	150	---	352,5	---	---	---	600	400		180	
263	Блок КПП4Р 150-40 У1 (17нж21нж2)	Сталь 12Х18Н9ТЛ	40	150	---	---	---	---	---	---	---	1380	99	685
	УП 150-40-03нж		40	150	812,5	---	427,5	780	670	---	400		215	
	УП 200-16-01нж		16	200	---	390	---	---	---	705	600		250	
264	Блок КПП4 50-40 У1 (17нж14нж2)	Сталь 12Х18Н9ТЛ	40	50	---	---	---	---	---	---	---	780	29	162
	УП 50-40-03нж		40	50	420	---	260	430	365	---	320		43	
	УП 80-16-02нж		16	80	---	215	---	---	---	430	320		57	
265	Блок КПП4 80-40 У1 (17нж14нж2)	Сталь 12Х18Н9ТЛ	40	80	---	---	---	---	---	---	---	950	41	255
	УП 80-40-03нж		40	80	490	---	295	510	475	---	320		84	
	УП 100-16-02нж		16	100	---	255	---	---	---	480	400		79	
266	Блок КПП5 100-40 У1 (17нж23нж2)	Сталь 12Х18Н9ТЛ	40	100	---	---	---	---	---	---	---	1060	65	440
	УП 100-40-03нж		40	100	630	---	450	705	530	---	400		116	
	УП 150-16-02нж		16	150	---	352,5	---	---	---	600	400		180	
267	Блок КПП4 150-40 У1 (17нж23нж2)	Сталь 12Х18Н9ТЛ	40	150	---	---	---	---	---	---	---	1300	96	680
	УП 150-40-03нж		40	150	812,5	---	427,5	780	670	---	400		215	
	УП 200-16-01нж		16	200	---	390	---	---	---	705	600		250	

## ОСНОВНЫЕ ТЕХНИЧЕСКИЕ ПАРАМЕТРЫ И ГАБАРИТНЫЕ РАЗМЕРЫ БЛОКОВ КЛАПАНОВ ПРЕДОХРАНИТЕЛЬНЫХ ПРУЖИННЫХ С УСТРОЙСТВАМИ ПЕРЕКЛЮЧАЮЩИМИ

БПК	Обозначение клапанов и устройств переключающих	Материал корпуса	PN, кгс/см <sup>2</sup>	DN	Размеры, мм								Масса, кг	Масса блока, кг
					A <sub>1</sub>	A <sub>2</sub>	L <sub>1</sub>	L	Б	В	DM	H		
1	2	3	4	5	6	7	8	9	10	11	12	13	14	15
268	Блок КПП4Р 80-63 У1 (17нж89нж2)	Сталь 12Х18Н9ТЛ	63	80	---	---	---	---	---	---	---	1160	68	380
	УП 80-63-01нж		63	80	630	---	255	510	595	---	400		135	
	УП 100-40-02нж		40	100	---	255	---	---	---	495	400		94	
269	Блок КПП4 80-63 У1 (17нж85нж2)	Сталь 12Х18Н9ТЛ	63	80	---	---	---	---	---	---	---	1115	65	375
	УП 80-63-01нж		63	80	630	---	255	510	595	---	400		134	
	УП 100-40-02нж		40	100	---	255	---	---	---	495	400		94	
270	Блок КПП4Р 80-160 У1 (17нж90нж2)	Сталь 12Х18Н9ТЛ	160	80	---	---	---	---	---	---	---	1160	72	405
	УП 80-160-01нж		160	80	630	---	255	510	595	---	400		155	
	УП 100-40-02нж		40	100	---	255	---	---	---	495	400		94	
271	Блок КПП4 80-160 У1 (17нж80нж2)	Сталь 12Х18Н9ТЛ	160	80	---	---	---	---	---	---	---	1115	69	400
	УП 80-160-01нж		160	80	630	---	255	510	595	---	400		155	
	УП 100-40-02нж		40	100	---	255	---	---	---	495	400		94	
272	Блок КПП4Р 25-40 У1 (17нж25нж2)	Сталь 12Х18Н9ТЛ	40	25	---	---	---	---	---	---	---	735	24	130
	УП 25-40-01нж		40	25	420	---	170	340	310	---	240		30	
	УП 50-16-02нж		16	50	---	170	---	---	---	400	320		39	
273	Блок КПП4 25-40 У1 (17нж14нж2)	Сталь 12Х18Н9ТЛ	40	25	---	---	---	---	---	---	---	695	21	125
	УП 25-40-01нж		40	25	420	---	170	340	310	---	240		30	
	УП 50-16-02нж		16	50	---	170	---	---	---	400	320		39	
274	Блок КППР 25-100 У1 (17нж84нж2)	Сталь 12Х18Н9ТЛ	100	25	---	---	---	---	---	---	---	735	17	140
	УП 25-100-01нж		100	25	420	---	170	340	310	---	240		38	
	УП 50-40-02нж		40	50	---	170	---	---	---	400	320		39	
275	Блок КПП 25-100 У1 (17нж81нж2)	Сталь 12Х18Н9ТЛ	100	25	---	---	---	---	---	---	---	695	15	135
	УП 25-100-01нж		100	25	420	---	170	340	310	---	240		38	
	УП 50-40-02нж		40	50	---	170	---	---	---	400	320		39	
276	Блок КПП4 25-160 У1 (17нж9нж3)	Сталь 12Х18Н9ТЛ	160	25	---	---	---	---	---	---	---	700	30	140
	УП 25-160-01нж		160	25	420	---	170	340	310	---	240		38	
	УП 50-40-02нж		40	50	---	170	---	---	---	400	320		39	
277	Блок КПП4Р 25-160 У1 (17нж9нж2)	Сталь 12Х18Н9ТЛ	160	25	---	---	---	---	---	---	---	740	31	145
	УП 25-160-01нж		160	25	420	---	170	340	310	---	240		38	
	УП 50-40-02нж		40	50	---	170	---	---	---	400	320		39	
278	Блок КПП4 200-40 У1 (17нж23нж2)	Сталь 12Х18Н9ТЛ	40	200	---	---	---	---	---	---	---	1602	197	1163
	УП 200-40-01нж		40	200	850	---	390	780	862	---	680		287	
	УП 300-16-01нж		16	300	---	390	---	---	---	898	600		484	
278	Блок КПП4Р 200-40 У1 (17нж21нж2)	Сталь 12Х18Н9ТЛ	40	200	---	---	---	---	---	---	---	1662	196	1165
	УП 200-40-01нж		40	200	850	---	390	780	862	---	680		287	
	УП 300-16-01нж		16	300	---	390	---	---	---	898	600		484	

## КЛАПАНЫ (ЗАТВОРЫ) ОБРАТНЫЕ ПОВОРОТНЫЕ ВЫПУСКАЕМЫЕ ПО ТУ 3742-008-64164940-2011

ОБЩИЙ ВИД И УСТРОЙСТВО КЛАПАНА (ЗАТВОРА) ОБРАТНОГО ПОВОРОТНОГО



Общий вид и устройство клапана обратного поворотного\*.

1 – корпус, 2 – заплюпка, 3 – крышка, 4 – ось, 5 – болт, 6 – гайка стопорная, 7 – шайба стопорная, 8 – кронштейн, 9 – серьга, 10 – прокладка, 11 – шпилька, 12 – гайка, 13 – шплинт.

\*Представленный рисунок является условным и дает общее представление о конструкции.

**Типоразмерный ряд и назначение:**

PN 1,6 МПа: DN 50; 80; 100; 150; 200; 250; 300; 400; 500; 600;

PN 4,0 МПа: DN 50; 80; 100; 150; 200; 300; 400;

PN 6,3 МПа: DN 50; 80; 100; 150; 200;

PN 16,0 МПа: DN 50; 80; 100; 150,

предназначенные для использования в качестве устройств предотвращения обратного потока рабочей среды, для трубопроводов пара и горячей воды, тепловых сетей, трубопроводов топливного газа, систем газоснабжения, для газопроводов, нефтепроводов, оборудования нефтегазопромыслов.

**Присоединение к трубопроводу** – фланцевое.

**Строительные длины** затворов обратных с фланцевым присоединением соответствуют требованиям ГОСТ 3326-86 и КД утвержденной в установленном порядке.

**Класс герметичности затворов** в зависимости от объема протечек устанавливается по ГОСТ Р 54808-2011: класс «F» – для  $PN < 40$  кгс/см<sup>2</sup>; класс «EE» – для  $PN \geq 40$  кгс/см<sup>2</sup>. По требованию потребителя (заказчика) возможно изготовление клапанов (затворов) обратных с другими классами герметичности.

**Клапаны (затворы) обратные** предназначены для эксплуатации при температурах окружающего воздуха указанных в таблице.

Климатическое исполнение	Категория размещения	Температура воздуха, °С	
		Верхнее значение	Нижнее значение
У	1	+ 40	- 40
ХЛ	1	+ 40	- 60
УХЛ	1	+ 40	- 60

**Установочное положение клапанов (затворов) обратных** на горизонтальном трубопроводе должно быть: крышкой – вверх; на вертикальном трубопроводе – по направлению стрелки на корпусе вверх. Направление потока среды должно быть под диск запирающего элемента (по направлению стрелки на корпусе).



## МАТЕРИАЛЫ ПРИМЕНЯЕМЫЕ ДЛЯ ИЗГОТОВЛЕНИЯ ОСНОВНЫХ ДЕТАЛЕЙ КЛАПАНОВ (ЗАТВОРОВ) ОБРАТНЫХ ПОВОРОТНЫХ

№ позиции по рис.	Наименование деталей	Вид заготовки	Материал основных деталей по климатическим исполнениям			
			У1	ХЛ1	УХЛ1	УХЛ1
1	Корпус	Отливка	20Л ГОСТ 977-88	20ХН3Л СТ ЦКБА 014-2004, 20ГЛ ГОСТ 21357-87	12Х18Н9ТЛ ГОСТ 977-88	12Х18Н12М3ТЛ ГОСТ 977-88
-	Кольцо в корпусе	Поковка	20 ГОСТ 1050-88 с наплавкой Св.-13Х25Т ГОСТ 2246-70	09Г2С ГОСТ19281-89 с наплавкой Св.-13Х25Т ГОСТ 2246-70	12Х18Н9Т ГОСТ 5632-72 с наплавкой ЦН-12М	10Х17Н13М3Т ГОСТ 5632-72 с наплавкой ЦН-12М
2	Захлопка	Поковка	30Х13 ГОСТ 5632-72	30Х13 ГОСТ 5632-72	12Х18Н9Т ГОСТ 5632-72 с наплавкой ЦН-12М	10Х17Н13М3Т ГОСТ 5632-72 с наплавкой ЦН-12М
3	Крышка	Поковка	20 ГОСТ 1050-88	09Г2С ГОСТ19281-89 10Г2 ГОСТ 4543-71	12Х18Н9Т ГОСТ 5632-72	10Х17Н13М3Т ГОСТ 5632-72



## ОСНОВНЫЕ ПАРАМЕТРЫ И ХАРАКТЕРИСТИКИ КЛАПАНОВ (ЗАТВОРОВ) ОБРАТНЫХ ПОВОРОТНЫХ\*

Обозначение изделия	Обозначение типа (таблица фигур)	Диаметр ном. (проход условный) DN, мм	Давление номинальное (условное) PN, МПа (кгс/см <sup>2</sup> )	Климатическое исполнение по ГОСТ 15150-69	H, мм	L, мм	Материал корпуса	Масса кг, не более
1	3	5	6	7	8	9	10	11
КОП 50-16нж	19нж76нж	50	1,6 (16)	УХЛ1	170	230	12Х18Н9ТЛ	22
КОП 50-16нж1	19нж76нж1			УХЛ1			12Х18Н12МЗТЛ	
КОП 50-16	19с76нж			У1			20Л	
КОП 50-16ХЛ1	19лс76нж			ХЛ1			20ГЛ	
КОП 80-16нж	19нж76нж	80		УХЛ1	185	310	12Х18Н9ТЛ	38
КОП 80-16нж1	19нж76нж1			УХЛ1			12Х18Н12МЗТЛ	
КОП 80-16	19с76нж			У1			20Л	
КОП 80-16ХЛ1	19лс76нж			ХЛ1			20ГЛ	
КОП 100-16нж	19нж76нж	100		УХЛ1	205	350	12Х18Н9ТЛ	42
КОП 100-16нж1	19нж76нж1			УХЛ1			12Х18Н12МЗТЛ	
КОП 100-16	19с76нж			У1			20Л	
КОП 100-16ХЛ1	19лс76нж			ХЛ1			20ГЛ	
КОП 150-16нж	19нж76нж	150		УХЛ1	280	460	12Х18Н9ТЛ	90
КОП 150-16нж1	19нж76нж1			УХЛ1			12Х18Н12МЗТЛ	
КОП 150-16	19с76нж			У1			20Л	
КОП 150-16ХЛ1	19лс76нж			ХЛ1			20ГЛ	
КОП 200-16нж	19нж76нж	200	УХЛ1	330	500	12Х18Н9ТЛ	165	
КОП 200-16нж1	19нж76нж1		УХЛ1			12Х18Н12МЗТЛ		
КОП 200-16	19с76нж		У1			20Л		
КОП 200-16ХЛ1	19лс76нж		ХЛ1			20ГЛ		
КОП 250-16нж	19нж76нж	250	УХЛ1	410	600	12Х18Н9ТЛ	260	
КОП 250-16нж1	19нж76нж1		УХЛ1			12Х18Н12МЗТЛ		
КОП 250-16	19с76нж		У1			20Л		
КОП 250-16ХЛ1	19лс76нж		ХЛ1			20ГЛ		
КОП 300-16нж	19нж76нж	300	УХЛ1	430	750	12Х18Н9ТЛ	340	
КОП 300-16нж1	19нж76нж1		УХЛ1			12Х18Н12МЗТЛ		
КОП 300-16	19с76нж		У1			20Л		
КОП 300-16ХЛ1	19лс76нж		ХЛ1			20ГЛ		
КОП 400-16нж	19нж76нж	400	УХЛ1	480	950	12Х18Н9ТЛ	495	
КОП 400-16нж1	19нж76нж1		УХЛ1			12Х18Н12МЗТЛ		
КОП 400-16	19с76нж		У1			20Л		
КОП 400-16ХЛ1	19лс76нж		ХЛ1			20ГЛ		
КОП 500-16нж	19нж76нж	500	УХЛ1	560	1150	12Х18Н9ТЛ	580	
КОП 500-16нж1	19нж76нж1		УХЛ1			12Х18Н12МЗТЛ		
КОП 500-16	19с76нж		У1			20Л		
КОП 500-16ХЛ1	19лс76нж		ХЛ1			20ГЛ		
КОП 600-16нж	19нж76нж	600	УХЛ1	640	1350	12Х18Н9ТЛ	700	
КОП 600-16нж1	19нж76нж1		УХЛ1			12Х18Н12МЗТЛ		
КОП 600-16	19с76нж		У1			20Л		
КОП 600-16ХЛ1	19лс76нж		ХЛ1			20ГЛ		

## ОСНОВНЫЕ ПАРАМЕТРЫ И ХАРАКТЕРИСТИКИ КЛАПАНОВ (ЗАТВОРОВ) ОБРАТНЫХ ПОВОРОТНЫХ (продолжение)\*

1	3	5	6	7	8	9	10	11
КОП 50-40нж	19нж53нж	50	4,0 (40)	УХЛ1	170	230	12Х18Н9ТЛ	25
КОП 50-40нж1	19нж53нж1			УХЛ1			12Х18Н12МЗТЛ	
КОП 50-40	19с53нж			У1			20Л	
КОП 50-40ХЛ1	19лс53нж			ХЛ1			20ГЛ	
КОП 80-40нж	19нж53нж	80		УХЛ1	185	310	12Х18Н9ТЛ	41
КОП 80-40нж1	19нж53нж1			УХЛ1			12Х18Н12МЗТЛ	
КОП 80-40	19с53нж			У1			20Л	
КОП 80-40ХЛ1	19лс53нж			ХЛ1			20ГЛ	
КОП 100-40нж	19нж53нж	100		УХЛ1	215	350	12Х18Н9ТЛ	56
КОП 100-40нж1	19нж53нж1			УХЛ1			12Х18Н12МЗТЛ	
КОП 100-40	19с53нж			У1			20Л	
КОП 100-40ХЛ1	19лс53нж			ХЛ1			20ГЛ	
КОП 150-40нж	19нж53нж	150		УХЛ1	285	480	12Х18Н9ТЛ	116
КОП 150-40нж1	19нж53бк1			УХЛ1			12Х18Н12МЗТЛ	
КОП 150-40	19с53нж			У1			20Л	
КОП 150-40ХЛ1	19лс53нж			ХЛ1			20ГЛ	
КОП 200-40нж	19нж53нж	200	УХЛ1	335	550	12Х18Н9ТЛ	180	
КОП 200-40нж1	19нж53нж1		УХЛ1			12Х18Н12МЗТЛ		
КОП 200-40	19с53нж		У1			20Л		
КОП 200-40ХЛ1	19лс53нж		ХЛ1			20ГЛ		
КОП 300-40нж	19нж53нж	300	УХЛ1	430	750	12Х18Н9ТЛ	420	
КОП 300-40нж1	19нж53нж1		УХЛ1			12Х18Н12МЗТЛ		
КОП 300-40	19с53нж		У1			20Л		
КОП 300-40ХЛ1	19лс53нж		ХЛ1			20ГЛ		
КОП 400-40нж	19нж53нж	400	УХЛ1	480	950	12Х18Н9ТЛ	780	
КОП 400-40нж1	19нж53нж1		УХЛ1			12Х18Н12МЗТЛ		
КОП 400-40	19с53нж		У1			20Л		
КОП 400-40ХЛ1	19лс53нж		ХЛ1			20ГЛ		
КОП 50-63	19с38нж	50	6,3 (63)	У1	230	300	20Л	53
КОП 50-63нж	19нж38нж			УХЛ1			12Х18Н9ТЛ	
КОП 50-63нж1	19нж38нж1			УХЛ1			12Х18Н12МЗТЛ	
КОП 50-63ХЛ1	19лс38нж			ХЛ1			20ГЛ	
КОП 80-63	19с38нж	80		У1	260	380	20Л	75
КОП 80-63нж	19нж38нж			УХЛ1			12Х18Н9ТЛ	
КОП 80-63нж1	19нж38нж1			УХЛ1			12Х18Н12МЗТЛ	
КОП 80-63ХЛ1	19лс38нж			ХЛ1			20ГЛ	

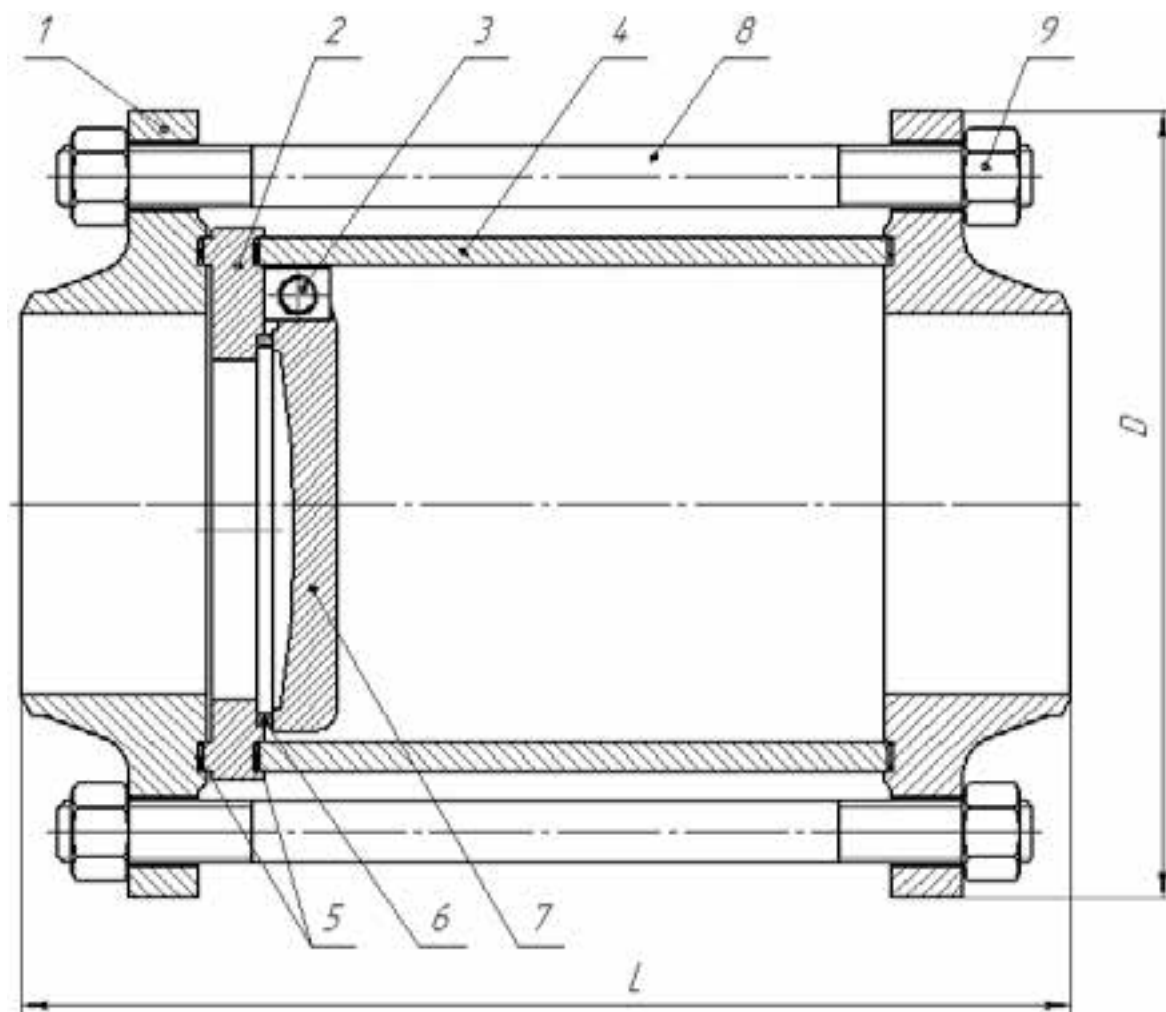
## ОСНОВНЫЕ ПАРАМЕТРЫ И ХАРАКТЕРИСТИКИ КЛАПАНОВ (ЗАТВОРОВ) ОБРАТНЫХ ПОВОРОТНЫХ (продолжение)\*

1	3	5	6	7	8	9	10	11
КОП 100-63	19с38нж	100	6,3 (63)	У1	260	430	20Л	100
КОП 100-63нж	19нж38нж			УХЛ1			12Х18Н9ТЛ	
КОП 100-63нж1	19нж38нж1			УХЛ1			12Х18Н12М3ТЛ	
КОП 100-63ХЛ1	19лс38нж			ХЛ1			20ГЛ	
КОП 150-63	19с38нж	150		У1	365	550	20Л	196
КОП 150-63нж	19нж38нж			УХЛ1			12Х18Н9ТЛ	
КОП 150-63нж1	19нж38нж1			УХЛ1			12Х18Н12М3ТЛ	
КОП 150-63ХЛ1	19лс38нж			ХЛ1			20ГЛ	
КОП 200-63	19с38нж	200		У1	390	650	20Л	250
КОП 200-63нж	19нж38нж			УХЛ1			12Х18Н9ТЛ	
КОП 200-63нж1	19нж38нж1			УХЛ1			12Х18Н12М3ТЛ	
КОП 200-63ХЛ1	19лс38нж			ХЛ1			20ГЛ	
КОП 300-63	19с38нж	300	У1	490	900	20Л	520	
КОП 300-63нж	19нж38нж		УХЛ1			12Х18Н9ТЛ		
КОП 300-63нж1	19нж38нж1		УХЛ1			12Х18Н12М3ТЛ		
КОП 300-63ХЛ1	19лс38нж		ХЛ1			20ГЛ		
КОП 50-160	19с19нж	50	16,0 (160)	У1	230	300	20Л	61
КОП 50-160нж	19нж19нж			УХЛ1			12Х18Н9ТЛ	
КОП 50-160нж1	19нж19нж1			УХЛ1			12Х18Н12М3ТЛ	
КОП 50-160ХЛ1	19лс19нж			ХЛ1			20ГЛ	
КОП 80-160	19с19нж	80		У1	260	380	20Л	89
КОП 80-160нж	19нж19нж			УХЛ1			12Х18Н9ТЛ	
КОП 80-160нж1	19нж19нж1			УХЛ1			12Х18Н12М3ТЛ	
КОП 80-160ХЛ1	19лс19нж			ХЛ1			20ГЛ	
КОП 100-160	19с19нж	100		У1	260	430	20Л	110
КОП 100-160нж	19нж19нж			УХЛ1			12Х18Н9ТЛ	
КОП 100-160нж1	19нж19нж1			УХЛ1			12Х18Н12М3ТЛ	
КОП 100-160ХЛ1	19лс19нж			ХЛ1			20ГЛ	
КОП 150-160	19с19нж	150	У1	360	550	20Л	235	
КОП 150-160нж	19нж19нж		УХЛ1			12Х18Н9ТЛ		
КОП 150-160нж1	19нж19нж1		УХЛ1			12Х18Н12М3ТЛ		
КОП 150-160ХЛ1	19лс19нж		ХЛ1			20ГЛ		

\* Массогабаритные характеристики указанных клапанов (затворов) обратных поворотных могут корректироваться при модернизации и освоении существующих и вновь выпускаемых типоразмеров

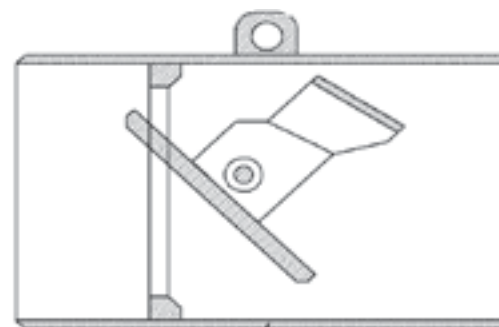
## ЗАТВОРЫ ОБРАТНЫЕ ПОВОРОТНЫЕ ВЫПУСКАЕМЫЕ ПО ТУ 3742-009-64164940-2013

ОБЩИЙ ВИД И УСТРОЙСТВО ЗАТВОРА ОБРАТНОГО ПОВОРОТНОГО



Общий вид и устройство затвора стяжного обратного поворотного\*

1 – стандартный фланец, 2 – основание седла, 3 – ось, 4 – корпус, 5 – прокладка, 6 – седло, 7 – заплюпка (диск), 8 – шпилька, 9 – гайка.



Дополнительный вариант изготовления

\*Представленные рисунки являются условными и дают общее представление о конструкции затворов. Указанные буквами размеры на рисунке смотрите в таблице. Конструкция затвора обратного на PN 250 кгс/см<sup>2</sup> устанавливается по КД утвержденной в установленном порядке и условно не показана. Размеры концов патрубков под приварку по ГОСТ 12821-80, ГОСТ Р 54432-2011 и ГОСТ 16037-80

#### Типоразмерный ряд и назначение:

Затворы межфланцевые стяжные обратные поворотные (далее по тексту затворы обратные поворотные) и затворы стяжные обратные поворотные с концами под приварку в конструкции которых применены стандартные ответные фланцы, а также на затворы с концами под приварку (без применения стандартных фланцев):

PN 1,6 МПа: DN 50; 80; 100; 150; 200; 250; 300; 400; 500;

PN 2,5 МПа: DN 50; 80; 100; 150; 200; 300; 400;

PN 4,0 МПа: DN 50; 80; 100; 150; 200; 300; 400;

PN 6,3 МПа: DN 50; 80; 100; 150; 200;

PN 16,0 МПа: DN 50; 80; 100; 150;

PN 25,0 МПа: DN 50; 80; 100; 150,

предназначены для использования в качестве устройств предотвращения обратного потока рабочей среды, для трубопроводов пара и горячей воды, тепловых сетей, трубопроводов топливного газа, систем газоснабжения, для газопроводов, нефтепроводов, оборудования нефтегазопромыслов.

#### Присоединение к трубопроводу:

- под приварку встык, за счет применения в конструкции стандартных ответных фланцев;

- под приварку встык (без применения в конструкции ответных фланцев);

- межфланцевые стяжные со стыковыми концами выполненными с присоединительными размерами и размерами уплотнительных поверхностей по ГОСТ 12815-80 или ГОСТ Р 54432-2011.

Размеры присоединительного конца под приварку, за счет применения в конструкции стандартных ответных фланцев должны соответствовать ГОСТ 12821-80 или ГОСТ Р 54432-2011 в зависимости от требований заказчика. Дополнительно, по согласованию изготовителя с потребителем, в зависимости от типа размера присоединяемой трубы допускается изготовление других кромок концов под приварку в том числе и по ГОСТ 16037-80.

Тип уплотнительной поверхности и присоединительные размеры межфланцевых стяжных затворов соответствуют:

- типу 4 (фланец с шипом) по ГОСТ 12815-80;

- типу С (фланец с шипом) по ГОСТ Р 54432-2011.

Дополнительно, по согласованию изготовителя с потребителем допускается изготовление межфланцевых стяжных затворов с другими типами уплотнительной поверхности и присоединительных размеров.

Присоединение к трубопроводу затвора обратного рассчитанного на давление PN 250 кгс/см<sup>2</sup> соответствует исполнению 6 по ГОСТ 12815-80 (под линзовую прокладку) или исполнению L по ГОСТ Р 54432-2011.

В случае невозможности использования в конструкции стандартного фланца по ГОСТ 9399-81 допускается по согласованию изготовителя с потребителем использование нестандартных фланцев по КД утвержденной в установленном порядке.

**Строительные длины** затворов обратных должны соответствовать требованиям ГОСТ 3326-86 и КД утвержденной в установленном порядке. Дополнительно, по согласованию изготовителя с потребителем, допускается изготовление затворов обратных с нестандартными строительными длинами.

**Класс герметичности затворов** в зависимости от объема протечек устанавливается по ГОСТ Р 54808-2011: класс «F» – для PN < 40 кгс/см<sup>2</sup>; класс «EE» – для PN ≥ 40 кгс/см<sup>2</sup>. По требованию потребителя (заказчика) возможно изготовление клапанов (затворов) обратных с другими классами герметичности.

**Затворы обратные** предназначены для эксплуатации при температурах окружающего воздуха указанных в таблице.

Климатическое исполнение	Категория размещения	Температура воздуха, °С	
		Верхнее значение	Нижнее значение
У	1	+ 40	- 40
ХЛ	1	+ 40	- 60
УХЛ	1	+ 40	- 60

**Установочное положение затворов обратных** на горизонтальном трубопроводе должно быть: строповочным элементом (осью захлопки относительно оси затвора) – вверх; на вертикальном трубопроводе – по направлению стрелки на корпусе вверх. Направление потока среды должно быть под диск запирающего элемента (по направлению стрелки на корпусе).

## МАТЕРИАЛЫ ПРИМЕНЯЕМЫЕ ДЛЯ ИЗГОТОВЛЕНИЯ ОСНОВНЫХ ДЕТАЛЕЙ ЗАТВОРОВ ОБРАТНЫХ ПОВОРОТНЫХ

№ позиции по рис.	Наименование деталей	Вид заготовки	Материал основных деталей по климатическим исполнениям			
			У1	ХЛ1	УХЛ1	УХЛ1
1	Фланец	Поковка, штамповка	20, 25 ГОСТ 1050-88	09Г2С ГОСТ 19281-89 10Г2 ГОСТ 4543-71	12Х18Н9Т ГОСТ 5632-72	10Х17Н13М3Т ГОСТ 5632-72
2	Основание седла	Поковка, штамповка, прокат	20, 25 ГОСТ 1050-88	09Г2С ГОСТ 19281-89 10Г2 ГОСТ 4543-71	12Х18Н9Т ГОСТ 5632-72	10Х17Н13М3Т ГОСТ 5632-72
3	Ось	Прокат	30Х13 ГОСТ 5632-72	30Х13 ГОСТ 5632-72	12Х18Н9Т ГОСТ 5632-72	10Х17Н13М3Т ГОСТ 5632-72
4	Корпус	Прокат (труба)	20 ГОСТ 1050-88	09Г2С ГОСТ 19281-89 10Г2 ГОСТ 4543-71	12ХН2 ГОСТ 4543-71 12Х18Н10Т По ТУ завода изготовителя	10Х17Н13М3Т По ТУ завода изготовителя
6	Седло	Электрод, Сварочная проволока	Св.-10Х17Т Св.-20Х13 ЦН-6	Св.-10Х17Т Св.-20Х13 ЦН-6	ЦН-12	ЦН-12
7	Захлопка (Диск)	Поковка, штамповка	30Х13 ГОСТ 5632-72	30Х13 ГОСТ 5632-72	12Х18Н10Т + наплавка	10Х17Н13М3Т +наплавка

## ОСНОВНЫЕ ПАРАМЕТРЫ И ХАРАКТЕРИСТИКИ ЗАТВОРОВ ОБРАТНЫХ ПОВОРОТНЫХ\*

Обозначение изделия	Обозначение типа (таблица фигур)	Диаметр номинальный (проход условный) DN, мм	Давление номинальное (условное) PN, МПа (кгс/см <sup>2</sup> )	Климатическое исполнение по ГОСТ 15150-69	D, мм	L, мм	Материал корпуса	Масса кг, не более
1	3	5	6	7	8	9	10	11
ЗО 50-16	19с76нж	50	1,6 (16)	У1	160	230	20	22
ЗО 50-16ХЛ1	19лс76нж			ХЛ1			09Г2С, 10Г2	
ЗО 50-16нж	19нж76нж			УХЛ1			12ХН2, 12Х18Н10Т	
ЗО 50-16нж1	19нж76нж1			УХЛ1			10Х17Н13М3Т	
ЗО 80-16	19с76нж	80		У1	195	310	20	38
ЗО 80-16ХЛ1	19лс76нж			ХЛ1			09Г2С, 10Г2	
ЗО 80-16нж	19нж76нж			УХЛ1			12ХН2, 12Х18Н10Т	
ЗО 80-16нж1	19нж76нж1			УХЛ1			10Х17Н13М3Т	
ЗО 100-16	19с76нж	100		У1	215	350	20	42
ЗО 100-16ХЛ1	19лс76нж			ХЛ1			09Г2С, 10Г2	
ЗО 100-16нж	19нж76нж			УХЛ1			12ХН2, 12Х18Н10Т	
ЗО 100-16нж1	19нж76нж1			УХЛ1			10Х17Н13М3Т	
ЗО 150-16	19с76нж	150		У1	280	460	20	90
ЗО 150-16ХЛ1	19лс76нж			ХЛ1			09Г2С, 10Г2	
ЗО 150-16нж	19нж76нж			УХЛ1			12ХН2, 12Х18Н10Т	
ЗО 150-16нж1	19нж76нж1			УХЛ1			10Х17Н13М3Т	
ЗО 200-16	19с76нж	200	У1	335	500	20	165	
ЗО 200-16ХЛ1	19лс76нж		ХЛ1			09Г2С, 10Г2		
ЗО 200-16нж	19нж76нж		УХЛ1			12ХН2, 12Х18Н10Т		
ЗО 200-16нж1	19нж76нж1		УХЛ1			10Х17Н13М3Т		
ЗО 250-16	19с76нж	250	У1	405	600	20	260	
ЗО 250-16ХЛ1	19лс76нж		ХЛ1			09Г2С, 10Г2		
ЗО 250-16нж	19нж76нж		УХЛ1			12ХН2, 12Х18Н10Т		
ЗО 250-16нж1	19нж76нж1		УХЛ1			10Х17Н13М3Т		
ЗО 300-16	19с76нж	300	У1	460	750	20	340	
ЗО 300-16ХЛ1	19лс76нж		ХЛ1			09Г2С, 10Г2		
ЗО 300-16нж	19нж76нж		УХЛ1			12ХН2, 12Х18Н10Т		
ЗО 300-16нж1	19нж76нж1		УХЛ1			10Х17Н13М3Т		
ЗО 400-16	19с76нж	400	У1	580	950	20	495	
ЗО 400-16ХЛ1	19лс76нж		ХЛ1			09Г2С, 10Г2		
ЗО 400-16нж	19нж76нж		УХЛ1			12ХН2, 12Х18Н10Т		
ЗО 400-16нж1	19нж76нж1		УХЛ1			10Х17Н13М3Т		
ЗО 500-16	19с76нж	500	У1	710	1150	20	580	
ЗО 500-16ХЛ1	19лс76нж		ХЛ1			09Г2С, 10Г2		
ЗО 500-16нж	19нж76нж		УХЛ1			12ХН2, 12Х18Н10Т		
ЗО 500-16нж1	19нж76нж1		УХЛ1			10Х17Н13М3Т		



## ОСНОВНЫЕ ПАРАМЕТРЫ И ХАРАКТЕРИСТИКИ ЗАТВОРОВ ОБРАТНЫХ ПОВОРОТНЫХ (продолжение)\*

1	3	5	6	7	8	9	10	11
ЗО 50-25	19с16нж	50	2,5 (25)	У1	160	230	20	25
ЗО 50-25ХЛ1	19лс16нж			ХЛ1			09Г2С, 10Г2	
ЗО 50-25нж	19нж16нж			УХЛ1			12ХН2, 12Х18Н10Т	
ЗО 50-25нж1	19нж16нж1			УХЛ1			10Х17Н13М3Т	
ЗО 80-25	19с16нж	80		У1	195	310	20	41
ЗО 80-25ХЛ1	19лс16нж			ХЛ1			09Г2С, 10Г2	
ЗО 80-25нж	19нж16нж			УХЛ1			12ХН2, 12Х18Н10Т	
ЗО 80-25нж1	19нж16нж1			УХЛ1			10Х17Н13М3Т	
ЗО 100-25	19с16нж	100		У1	230	350	20	56
ЗО 100-25ХЛ1	19лс16нж			ХЛ1			09Г2С, 10Г2	
ЗО 100-25нж	19нж16нж			УХЛ1			12ХН2, 12Х18Н10Т	
ЗО 100-25нж1	19нж16нж1			УХЛ1			10Х17Н13М3Т	
ЗО 150-25	19с16нж	150	У1	300	480	20	116	
ЗО 150-25ХЛ1	19лс16нж		ХЛ1			09Г2С, 10Г2		
ЗО 150-25нж	19нж16нж		УХЛ1			12ХН2, 12Х18Н10Т		
ЗО 150-25нж1	19нж16нж1		УХЛ1			10Х17Н13М3Т		
ЗО 200-25	19с16нж	200	У1	360	550	20	180	
ЗО 200-25ХЛ1	19лс16нж		ХЛ1			09Г2С, 10Г2		
ЗО 200-25нж	19нж16нж		УХЛ1			12ХН2, 12Х18Н10Т		
ЗО 200-25нж1	19нж16нж1		УХЛ1			10Х17Н13М3Т		
ЗО 300-25	19с16нж	300	У1	485	750	20	420	
ЗО 300-25ХЛ1	19лс16нж		ХЛ1			09Г2С, 10Г2		
ЗО 300-25нж	19нж16нж		УХЛ1			12ХН2, 12Х18Н10Т		
ЗО 300-25нж1	19нж16нж1		УХЛ1			10Х17Н13М3Т		
ЗО 400-25	19с16нж	400	У1	610	950	20	780	
ЗО 400-25ХЛ1	19лс16нж		ХЛ1			09Г2С, 10Г2		
ЗО 400-25нж	19нж16нж		УХЛ1			12ХН2, 12Х18Н10Т		
ЗО 400-25нж1	19нж16нж1		УХЛ1			10Х17Н13М3Т		
ЗО 50-40	19с53нж	50	4,0 (40)	У1	160	230	20	25
ЗО 50-40ХЛ1	19лс53нж			ХЛ1			09Г2С, 10Г2	
ЗО 50-40нж	19нж53нж			УХЛ1			12ХН2, 12Х18Н10Т	
ЗО 50-40нж1	19нж53нж1			УХЛ1			10Х17Н13М3Т	
ЗО 80-40	19с53нж	80		У1	195	310	20	41
ЗО 80-40ХЛ1	19лс53нж			ХЛ1			09Г2С, 10Г2	
ЗО 80-40нж	19нж53нж			УХЛ1			12ХН2, 12Х18Н10Т	
ЗО 80-40нж1	19нж53нж1			УХЛ1			10Х17Н13М3Т	

ОСНОВНЫЕ ПАРАМЕТРЫ И ХАРАКТЕРИСТИКИ ЗАТВОРОВ ОБРАТНЫХ ПОВОРОТНЫХ (продолжение)\*









1	3	5	6	7	8	9	10	11		
ЗО 100-40	19с53нж	100	4,0 (40)	У1	230	350	20	56		
ЗО 100-40ХЛ1	19лс53нж			ХЛ1			09Г2С, 10Г2			
ЗО 100-40нж	19нж53нж			УХЛ1			12ХН2, 12Х18Н10Т			
ЗО 100-40нж1	19нж53нж1			УХЛ1			10Х17Н13М3Т			
ЗО 150-40	19с53нж	150		4,0 (40)	У1	300	480	20	116	
ЗО 150-40ХЛ1	19лс53нж				ХЛ1			09Г2С, 10Г2		
ЗО 150-40нж	19нж53нж				УХЛ1			12ХН2, 12Х18Н10Т		
ЗО 150-40нж1	19нж53нж1				УХЛ1			10Х17Н13М3Т		
ЗО 200-40	19с53нж	200			4,0 (40)	У1	375	550	20	180
ЗО 200-40ХЛ1	19лс53нж					ХЛ1			09Г2С, 10Г2	
ЗО 200-40нж	19нж53нж					УХЛ1			12ХН2, 12Х18Н10Т	
ЗО 200-40нж1	19нж53нж1					УХЛ1			10Х17Н13М3Т	
ЗО 300-40	19с53нж	300	4,0 (40)			У1	510	750	20	420
ЗО 300-40ХЛ1	19лс53нж					ХЛ1			09Г2С, 10Г2	
ЗО 300-40нж	19нж53нж					УХЛ1			12ХН2, 12Х18Н10Т	
ЗО 300-40нж1	19нж53нж1					УХЛ1			10Х17Н13М3Т	
ЗО 400-40	19с53нж	400		4,0 (40)		У1	655	950	20	780
ЗО 400-40ХЛ1	19лс53нж					ХЛ1			09Г2С, 10Г2	
ЗО 400-40нж	19нж53нж					УХЛ1			12ХН2, 12Х18Н10Т	
ЗО 400-40нж1	19нж53нж1					УХЛ1			10Х17Н13М3Т	
ЗО 50-63	19с38нж	50			6,3 (63)	У1	175	300	20	53
ЗО 50-63ХЛ1	19лс38нж					ХЛ1			09Г2С, 10Г2	
ЗО 50-63нж	19нж38нж					УХЛ1			12ХН2, 12Х18Н10Т	
ЗО 50-63нж1	19нж38нж1					УХЛ1			10Х17Н13М3Т	
ЗО 80-63	19с38нж	80	6,3 (63)			У1	210	380	20	75
ЗО 80-63ХЛ1	19лс38нж					ХЛ1			09Г2С, 10Г2	
ЗО 80-63нж	19нж38нж					УХЛ1			12ХН2, 12Х18Н10Т	
ЗО 80-63нж1	19нж38нж1					УХЛ1			10Х17Н13М3Т	
ЗО 100-63	19с38нж	100		6,3 (63)		У1	250	430	20	100
ЗО 100-63ХЛ1	19лс38нж					ХЛ1			09Г2С, 10Г2	
ЗО 100-63нж	19нж38нж					УХЛ1			12ХН2, 12Х18Н10Т	
ЗО 100-63нж1	19нж38нж1					УХЛ1			10Х17Н13М3Т	
ЗО 150-63	19с38нж	150			6,3 (63)	У1	340	550	20	196
ЗО 150-63ХЛ1	19лс38нж					ХЛ1			09Г2С, 10Г2	
ЗО 150-63нж	19нж38нж					УХЛ1			12ХН2, 12Х18Н10Т	
ЗО 150-63нж1	19нж38нж1					УХЛ1			10Х17Н13М3Т	
ЗО 200-63	19с38нж	200	6,3 (63)			У1	405	650	20	220
ЗО 200-63ХЛ1	19лс38нж					ХЛ1			09Г2С, 10Г2	
ЗО 200-63нж	19нж38нж					УХЛ1			12ХН2, 12Х18Н10Т	
ЗО 200-63нж1	19нж38нж1					УХЛ1			10Х17Н13М3Т	

## ОСНОВНЫЕ ПАРАМЕТРЫ И ХАРАКТЕРИСТИКИ ЗАТВОРОВ ОБРАТНЫХ ПОВОРОТНЫХ (продолжение)\*

1	3	5	6	7	8	9	10	11
ЗО 50-160	19с19нж	50	16,0 (160)	У1	195	300	20	250
ЗО 50-160ХЛ1	19лс19нж			ХЛ1			09Г2С, 10Г2	
ЗО 50-160нж	19нж19нж			УХЛ1			12ХН2, 12Х18Н10Т	
ЗО 50-160нж1	19нж19нж1			УХЛ1			10Х17Н13М3Т	
ЗО 80-160	19с19нж	80		У1	230	380	20	300
ЗО 80-160ХЛ1	19лс19нж			ХЛ1			09Г2С, 10Г2	
ЗО 80-160нж	19нж19нж			УХЛ1			12ХН2, 12Х18Н10Т	
ЗО 80-160нж1	19нж19нж1			УХЛ1			10Х17Н13М3Т	
ЗО 100-160	19с19нж	100		У1	265	430	20	520
ЗО 100-160ХЛ1	19лс19нж			ХЛ1			09Г2С, 10Г2	
ЗО 100-160нж	19нж19нж			УХЛ1			12ХН2, 12Х18Н10Т	
ЗО 100-160нж1	19нж19нж1			УХЛ1			10Х17Н13М3Т	
ЗО 150-160	19с19нж	150	У1	350	550	20	61	
ЗО 150-160ХЛ1	19лс19нж		ХЛ1			09Г2С, 10Г2		
ЗО 150-160нж	19нж19нж		УХЛ1			12ХН2, 12Х18Н10Т		
ЗО 150-160нж1	19нж19нж1		УХЛ1			10Х17Н13М3Т		
ЗО 50-250	19с11нж	50	25,0 (250)	У1	По рабочим чертежам и согласованию с заказчиком	По рабочим чертежам и согласованию с заказчиком	20	89
ЗО 50-250ХЛ1	19лс11нж			ХЛ1			09Г2С, 10Г2	
ЗО 50-250нж	19нж11нж			УХЛ1			12ХН2, 12Х18Н10Т	
ЗО 50-250нж1	19нж11нж1			УХЛ1			10Х17Н13М3Т	
ЗО 80-250	19с11нж	80		У1			20	100
ЗО 80-250ХЛ1	19лс11нж			ХЛ1			09Г2С, 10Г2	
ЗО 80-250нж	19нж11нж			УХЛ1			12ХН2, 12Х18Н10Т	
ЗО 80-250нж1	19нж11нж1			УХЛ1			10Х17Н13М3Т	
ЗО 100-250	19с11нж	100		У1			20	110
ЗО 100-250ХЛ1	19лс11нж			ХЛ1			09Г2С, 10Г2	
ЗО 100-250нж	19нж11нж			УХЛ1			12ХН2, 12Х18Н10Т	
ЗО 100-250нж1	19нж11нж1			УХЛ1			10Х17Н13М3Т	
ЗО 150-250	19с11нж	150	У1	20	235			
ЗО 150-250ХЛ1	19лс11нж		ХЛ1	09Г2С, 10Г2				
ЗО 150-250нж	19нж11нж		УХЛ1	12ХН2, 12Х18Н10Т				
ЗО 150-250нж1	19нж11нж1		УХЛ1	10Х17Н13М3Т				

\* Массагабаритные характеристики указанных клапанов (затворов) обратных поворотных могут корректироваться при модернизации и освоении существующих и вновь выпускаемых типоразмеров

## НАИМЕНОВАНИЕ И ОБОЗНАЧЕНИЕ ИСПОЛНЕНИЙ УПЛОТНИТЕЛЬНЫХ ПОВЕРХНОСТЕЙ ФЛАНЦЕВ

Рисунок	ГОСТ 12815-80	ГОСТ Р 54432-2011
 плоскость	---	<b>Исполнение А</b>
 фланец с соединительным выступом	Исполнение 1	<b>Исполнение В</b>
 фланец с выступом	Исполнение 2	<b>Исполнение Е</b>
 фланец с впадиной	Исполнение 3	<b>Исполнение F</b>
 фланец с шипом	Исполнение 4,8	<b>Исполнение С, L</b>
 фланец с пазом	Исполнение 5,9	<b>Исполнение D, M</b>
 фланец под линзовую прокладку	Исполнение 6	<b>Исполнение К</b>
 фланец под прокладку овального сечения	Исполнение 7	<b>Исполнение J</b>

## ВАРИАНТЫ ИСПОЛНЕНИЯ ТИПОВ УПЛОТНИТЕЛЬНЫХ ПОВЕРХНОСТЕЙ ПО ГОСТ 12815-80

КПП4, КПП4Р, КПП5, КПП5Р DN 50, 80, 100, 150, 200, 300 PN 16 кгс/см<sup>2</sup>

	Вход		Выход	
	На изделие	На комплект ответных фланцев	На изделие	На комплект ответных фланцев
Основное исполнение	1	1	1	1
Вариант исполнения по заказу	3	2	3	2
	5	4	5	4
	9	8	9	8

КПП4, КПП4Р, КПП5, КПП5Р DN 25, 50, 80, 100, 150, 200 PN 40 кгс/см<sup>2</sup>

	Вход		Выход	
	На изделие	На комплект ответных фланцев	На изделие	На комплект ответных фланцев
Основное исполнение	3	2	1	1
Вариант исполнения по заказу	5	4	3	2
	9	8	5	4
			9	8

## ВАРИАНТЫ ИСПОЛНЕНИЯ ТИПОВ УПЛОТНИТЕЛЬНЫХ ПОВЕРХНОСТЕЙ ПО ГОСТ 12815-80

КПП4, КПП4Р, КПП5, КПП5Р DN 50, 80, 100 PN 63 кгс/см<sup>2</sup>

	Вход		Выход	
	На изделие	На комплект ответных фланцев	На изделие	На комплект ответных фланцев
Основное исполнение	7	7	3	2
Вариант исполнения по заказу	3	2	2	3
	5	4	5	4
	9	8	9	8

КПП, КППР DN 25 PN 100 кгс/см<sup>2</sup>

	Вход		Выход	
	На изделие	На комплект ответных фланцев	На изделие	На комплект ответных фланцев
Основное исполнение	7	7	3	2
Вариант исполнения по заказу	3	2	5	4
	5	4	9	8
	9	8		

КПП4, КПП4Р, КПП5, КПП5Р DN 25, 50, 80, 100 PN 160 кгс/см<sup>2</sup>

	Вход		Выход	
	На изделие	На комплект ответных фланцев	На изделие	На комплект ответных фланцев
Основное исполнение	7	7	3	2
Вариант исполнения по заказу	3	2	5	4
	5	4	9	8
	9	8		

## ВАРИАНТЫ ИСПОЛНЕНИЯ ТИПОВ УПЛОТНИТЕЛЬНЫХ ПОВЕРХНОСТЕЙ ПО ГОСТ 12815-80

УП DN 80, 100, 200, 300 PN 6 кгс/см<sup>2</sup>

	На изделие		На комплект ответных фланцев
	Вход	Выход	
Основное исполнение	1	1	1
Вариант исполнения по заказу	2	2	3
	4	4	5
	8	8	9

УП DN 50, 80, 100, 150, 200, 300 PN 16 кгс/см<sup>2</sup>

	На изделие		На комплект ответных фланцев
	Вход	Выход	
Основное исполнение	1	1	1
Вариант исполнения по заказу	2	2	3
	4	4	5
	8	8	9

## ВАРИАНТЫ ИСПОЛНЕНИЯ ТИПОВ УПЛОТНИТЕЛЬНЫХ ПОВЕРХНОСТЕЙ ПО ГОСТ 12815-80

УП DN 25, 50, 80, 100, 150, 200 PN 40 кгс/см<sup>2</sup>

	На изделие		На комплект ответных фланцев
	Вход	Выход	
Основное исполнение	2	2	3
Вариант исполнения по заказу	4	4	5
	8	8	9
	3	3	2

УП DN 50, 80, 100 PN 63 кгс/см<sup>2</sup>

	На изделие		На комплект ответных фланцев
	Вход	Выход	
Основное исполнение	7	7	7
Вариант исполнения по заказу	2	2	3
	4	4	5
	8	8	9

УП DN 25, 50, 80, 100 PN 160 кгс/см<sup>2</sup>

	На изделие		На комплект ответных фланцев
	Вход	Выход	
Основное исполнение	7	7	7
Вариант исполнения по заказу	2	2	3
	4	4	5
	8	8	9



## ВАРИАНТЫ ИСПОЛНЕНИЯ ТИПОВ УПЛОТНИТЕЛЬНЫХ ПОВЕРХНОСТЕЙ ПО ГОСТ 12815-80

БЛОКИ КПП4, КПП4Р, КПП5, КПП5Р С УП DN 50, 80, 100, 150, 200, 300 PN 16 кгс/см<sup>2</sup>

	Вход			Выход		
	КПП	УП	На комплект ответных фланцев	КПП	УП	На комплект ответных фланцев
Основное исполнение	1	1	1	1	1	1
Вариант исполнения по заказу	3	2	3	3	2	3
	5	4	5	5	4	5
	9	8	9	9	8	9

БЛОКИ КПП4, КПП4Р, КПП5, КПП5Р С УП DN 25, 50, 80, 100, 150, 200 PN 40 кгс/см<sup>2</sup>

	Вход			Выход		
	КПП	УП	На комплект ответных фланцев	КПП	УП	На комплект ответных фланцев
Основное исполнение	3	2	3	1	1	1
Вариант исполнения по заказу	5	4	5	3	2	3
	9	8	9	5	4	5
				9	8	9

## ВАРИАНТЫ ИСПОЛНЕНИЯ ТИПОВ УПЛОТНИТЕЛЬНЫХ ПОВЕРХНОСТЕЙ ПО ГОСТ 12815-80

БЛОКИ КПП4, КПП4Р, КПП5, КПП5Р С УП DN 50, 80, 100 PN 63 кгс/см<sup>2</sup>

	Вход			Выход		
	КПП	УП	На комплект ответных фланцев	КПП	УП	На комплект ответных фланцев
Основное исполнение	7	7	7	3	2	3
Вариант исполнения по заказу	3	2	3	5	4	5
	5	4	5	9	8	9
	9	8	9	2	3	2

БЛОКИ КПП, КППР С УП DN 25 PN 100 кгс/см<sup>2</sup>

	Вход			Выход		
	КПП	УП	На комплект ответных фланцев	КПП	УП	На комплект ответных фланцев
Основное исполнение	7	7	7	3	2	3
Вариант исполнения по заказу	3	2	3	5	4	5
	5	4	5	9	8	9
	9	8	9	2	3	2

БЛОКИ КПП4, КПП4Р, КПП5, КПП5Р С УП DN 25, 50, 80, 100 PN 160 кгс/см<sup>2</sup>

	Вход			Выход		
	КПП	УП	На комплект ответных фланцев	КПП	УП	На комплект ответных фланцев
Основное исполнение	7	7	7	3	2	3
Вариант исполнения по заказу	3	2	3	5	4	5
	5	4	5	9	8	9
	9	8	9	2	3	2

По вопросам продаж и поддержки обращайтесь:

Телефон: **(8452) 400-115**

E-mail: **zakaz@gazmashstroi.ru**