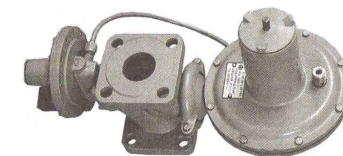


Телефон: **(8452) 400-115**

E-mail: **zakaz@gazmashstroi.ru**

**РЕГУЛЯТОР ДАВЛЕНИЯ
ГАЗА С ВЫХОДНЫМ НИЗКИМ
ДАВЛЕНИЕМ
КОМБИНИРОВАННЫЙ
ТИПА РДНК**

ПАСПОРТ
РУКОВОДСТВО ПО
ЭКСПЛУАТАЦИИ
РДНК
400/400М/1000/У/50 ПС/РЭ



г. Саратов

СОДЕРЖАНИЕ

1. ОПИСАНИЕ И РАБОТА	3
1.1 НАЗНАЧЕНИЕ ИЗДЕЛИЯ	3
1.2 ТЕХНИЧЕСКИЕ ХАРАКТЕРИСТИКИ	4
1.3 СОСТАВ ИЗДЕЛИЯ.....	5
1.4 УСТРОЙСТВО И ПРИНЦИП РАБОТЫ	5
1.5 МАРКИРОВКА И ПЛОМБИРОВАНИЕ.....	7
1.6 УПАКОВКА.....	8
2. ИСПОЛЬЗОВАНИЕ ПО НАЗНАЧЕНИЮ.....	8
2.1 ЭКСПЛУАТАЦИОННЫЕ ОГРАНИЧЕНИЯ	8
2.2 ПОДГОТОВКА ИЗДЕЛИЯ К ИСПОЛЬЗОВАНИЮ.....	8
3. ТЕХНИЧЕСКОЕ ОБСЛУЖИВАНИЕ.....	10
4. УСТРАНЕНИЕ ОТКАЗОВ И ПОВРЕЖДЕНИЙ	12
5. ХРАНЕНИЕ	12
6. ТРАНСПОРТИРОВАНИЕ.....	13
7. ГАРАНТИИ ИЗГОТОВИТЕЛЯ.....	13
8. СВИДЕТЕЛЬСТВО О ПРИЕМКЕ.....	13
9. СВЕДЕНИЯ О РЕКЛАМАЦИЯХ	14
10. ЗАМЕТКИ ПО ЭКСПЛУАТАЦИИ	14
11. К СВЕДЕНИЮ ПОТРЕБИТЕЛЯ	14
12. УТИЛИЗАЦИЯ	14
ПРИЛОЖЕНИЕ А	
Общий вид регуляторов давления РДНК.....	15
ПРИЛОЖЕНИЕ Б	

Телефон: **(8452) 400-115**

E-mail: **zakaz@gazmashstroi.ru**

ПРИЛОЖЕНИЕ Б

Настоящий паспорт и техническое руководство по эксплуатации (РЭ) содержит описание работы регулятора давления газа, его технические характеристики, состав изделия, сведения о техническом обслуживании, маркировке, упаковке, транспортировании, хранении, гарантиях изготовителя.

Монтаж, включение и обслуживание регулятора должны производиться специализированной строительно-монтажной и эксплуатационной организацией в полном соответствии с утвержденным проектом.

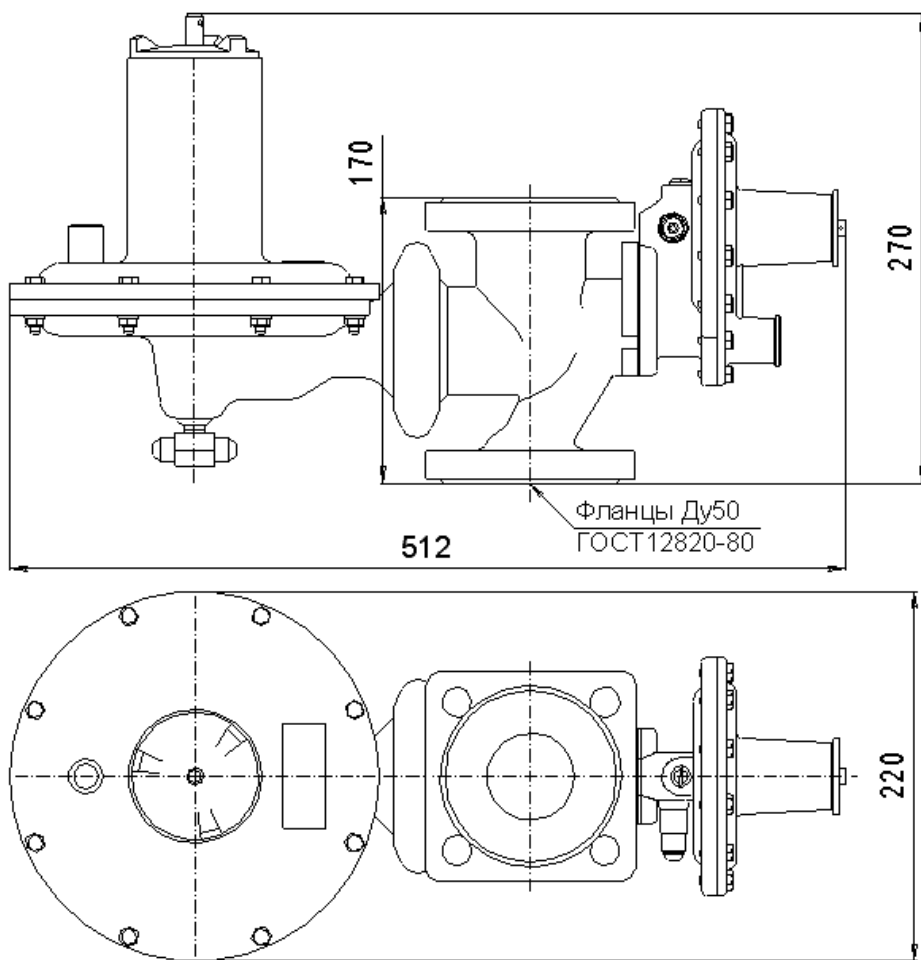
Регулятор давления газа предназначен для редуцирования высокого или среднего давления на низкое; автоматического поддержания выходного давления на заданном уровне при изменениях расхода и входного давления, автоматического отключения подачи газа при аварийном повышении или понижении выходного давления сверх допустимых заданных значений.

Регулятор используется в системах газоснабжения в составе ГПП.

Вид климатического исполнения регулятора У2 по ГОСТ15150-69, для работы при температуре окружающей среды от минус 40°С до +60°С.

Регулятор изготавливается пяти модификаций:

- РДНК-400 - регулятор давления газа с условным проходом DN50 мм, со встроенными ПЗК и ПСК, наибольшая пропускная способность 300 м³/ч;
- РДНК-400М - регулятор давления газа с условным проходом DN50 мм, со встроенными ПЗК, наибольшая пропускная способность 600 м³/ч;
- РДНК-1000 - регулятор давления газа с условным проходом DN50 мм, со встроенным ПЗК, наибольшая пропускная способность 900 м³/ч;
- РДНК-У - регулятор давления газа с условным проходом DN50 мм, со встроенным ПЗК, с компенсацией входного давления, наибольшая пропускная способность 1000 м³/ч;
- РДНК-50 – регулятор давления газа с проходом DN50 мм, со встроенными ПЗК и ПСК, наибольшая пропускная способность 900 м³/ч.



Масса - 8кг
Соединение – фланцевое

Рис.5

!" # \$%\$ &! & ()*(,\$!" !-! .

)*(,\$ /00	/123 004 452 523 600/
)*(,\$ /00	/123 004 452 523 600/
)*(,\$ 000	/123 004 452 523 600/
)*(,\$	/123 004 452 523 600/
)*(,\$ 20	/123 004 452 523 600/

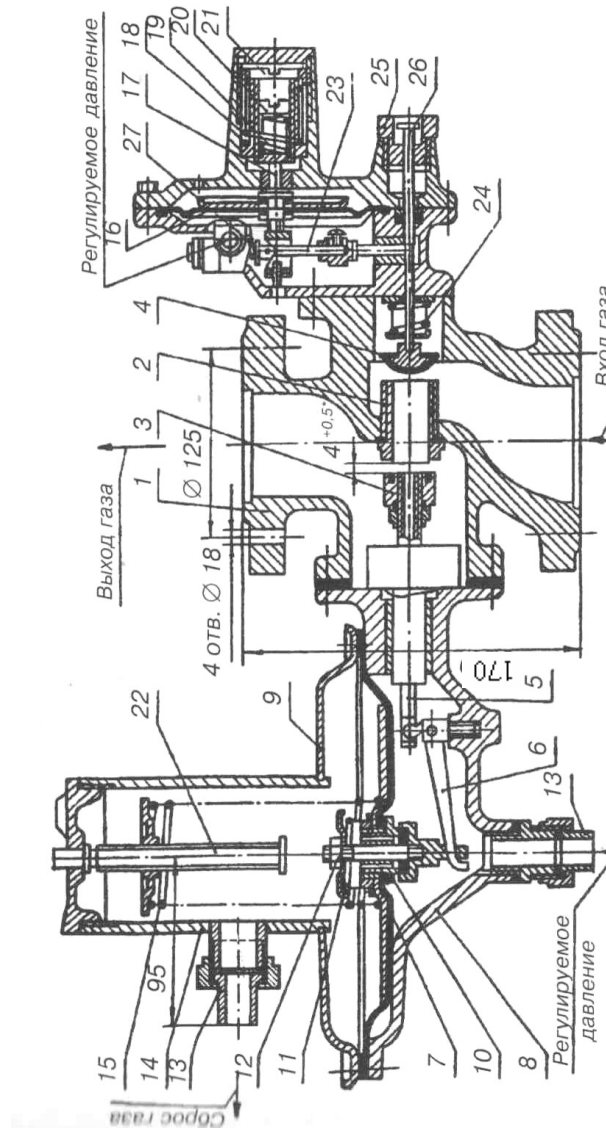
1.2.1 Технические данные, основные параметры и размеры регулятора приведены в таблице 1.

1.2.2 Пропускная способность регулятора должна соответствовать значениям, указанным в таблице 2.

Таблица 1

Наименование параметра или характеристики	Величина			
	РДНК-400	РДНК-400М РДНК-1000	РДНК-У	РДНК-50
1. Регулируемая среда	Природный газ ГОСТ 5542			
2. Рабочий диапазон входных давлений, МПа	0,05...0,6		0,05...1,2 0,05...1,2	
3. Диапазон настройки выходного давления (Рвых), кПа	2,0...5,0			
4. Давление срабатывания сбросного клапана (ПСК), при превышении установленного максимального выходного давления, кПа	(1,1...1,8) Рвых			
5. Диапазон настройки срабатывания автоматического отключающего устройства, кПа				
• при повышении выходного давления	(1,20...1,80)Рвых			
• при понижении выходного давления	(0,20...0,50)Рвых			
6. Присоединительные размеры: условный проход Ду, мм				
• входного патрубка	50			
• выходного патрубка	50			
Вид соединения	фланцевое по ГОСТ12820-80			
7. Габаритные размеры, мм, не более				
длина	512			
ширина	220			
высота	270			
8. Строительный размер, мм	170			
9. Масса, кг, не более	8			
10. Неравномерность регулирования выходного давления, %	±10			
11. Коэффициент чувствительности выходного давления к изменению входного, кПа/кгс/см ² , не более	0,15			

РЕГУЛЯТОР ДАВЛЕНИЯ ГАЗА РДНК-50

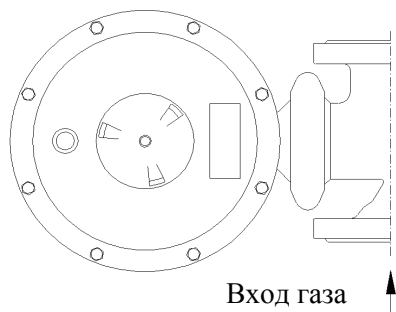


Регулятор давления газа комбинированный РДНК-50:
 1 — крестовина; 2 — седло; 3 — клапан; 4 — клапан отсеочной; 5 — шток; 6 — рычаг; 7 — мембрана регулятора; 8 — корпус; 9 — крышка; 10 — клапан предохранительный; 11 — пружина; 12 — гайка; 13 — ниппель; 14 — стакан; 15 — пружина; 16 — мембрана; 17 — толкатель; 18, 19 — пружина; 20 — пробка; 21 — втулка; 22 — винт регулировочный; 23 — шток; 24 — пружина; 25 — пробка; 26 — шток; 27 — пружина

* Зазор установить при штоке 5, отжатом вовнутрь корпусом 8 усилием не менее 50 Н.

Рис. 4

Исполнение 2
Остальное см. исполнение 1



Исполнение 3
Остальное см. исполнение 1

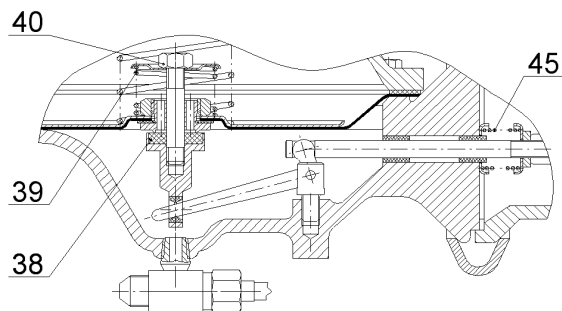
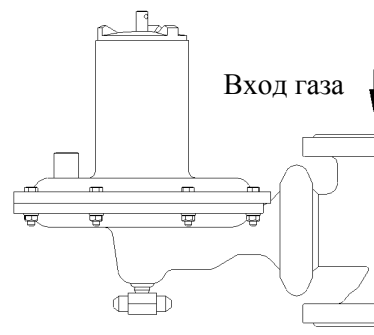


Рис. 2

38 - сбросной клапан;
39, 45 - пружины; 40 - гайка
(остальное см. рис.1)

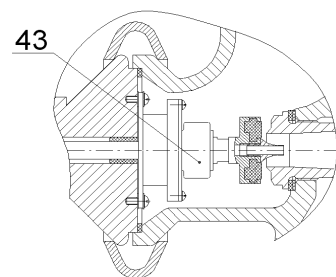


Рис. 3

43 - узел разгрузки
(остальное см. рис.1)

Таблица 2

Входное давление, МПа	Пропускная способность, м ³ /ч, не менее				
	РДНК-400	РДНК-400М	РДНК-1000	РДНК-У	РДНК-50
0,05	45	55	70	55	-
0,1	80	100	130	100	120
0,2	125	180	280	175	300
0,3	170	300	450	250	500
0,4	200	400	600	330	600
0,5	250	500	700	410	700
0,6	300	600	900	500	800
0,7	-	-	-	580	800
0,8	-	-	-	665	800
0,9	-	-	-	750	800
1,0	-	-	-	830	900
1,1	-	-	-	915	900
1,2	-	-	-	1000	900

4

1.3.1 В регуляторе давления газа сконпенованы, и независимо работают устройства: непосредственно регулятор давления газа, автоматическое отключающее устройство, а в РДНК-400 и РДНК-50 еще и сбросной клапан и фильтр для отделения пыли

4 6 \$ "+ -, &\$#, 7

В комплект поставки входят:

- регулятор давления газа РДНК-400 (400М, 1000, У) - 1 шт.
- мембрана РДНК-400-05-03-01 - 1 шт.
- пружина для диапазона настройки:
выходного давления: РДНК-400-05-00-13-01-02 $\text{Æ}3,5$ мм. - 1 шт.
- ПЗК: РДГД-20-04-08-04-01 $\text{Æ}2$ мм - 1 шт.
РДГД-20-04-08-04-02 $\text{Æ}1,2$ мм - 1 шт.
- руководство по эксплуатации РДНК-400/400М/1000/У/50 - РЭ - 1экз.

/ 8

1.4.1 Конструкция регулятора РДНК-400 показана на рисунках 1 и 2 (приложение А), РДНК-1000 (400М) на рисунке 1, РДНК-У на рисунках 1 и 3. Конструкция регулятора РДНК-50 показана на рисунке 4 (приложение А)

В корпусе 11 запрессовано седло 13 рабочего клапана 12, одновременно являющееся седлом отсечного клапана 28.

5

Рабочий клапан посредством штока 31 и рычажного механизма 32 соединен с рабочей мембраной 4.

Настройка выходного давления регулятора осуществляется с помощью сменной пружины 6 и нажимной гайки 7.

Для регулятора РДНК-400 в центре рабочей мембраны 4 установлен предохранительный сбросной клапан 38, который настраивается с помощью пружины 39 и гайки 40 (рисунок 2).

Отключающее устройство имеет мембрану 18, связанную с исполнительным механизмом 41, фиксатор 15 которого удерживает отсечной клапан 28 в открытом положении.

Настройка отключающего устройства производится сменными пружинами 20 и 21 с помощью регулировочных гаек 22 и 23.

1.4.2 Подаваемый к регулятору газ среднего или высокого давления проходит через входной патрубок 30 и, проходя через зазор между рабочим клапаном 12 и седлом 13, редуцируется до низкого давления и через выходной патрубок 14 поступает к потребителю.

Импульс от выходного давления по трубопроводу поступает из выходного трубопровода в подмембранную полость регулятора, которая в свою очередь соединена трубопроводом с подмембранной полостью отключающего устройства.

В случае повышения давления на выходе регулятора РДНК-400 до величины указанной в таблице 1 пункт 4, открывается сбросной клапан 38, обеспечивая сброс газа в атмосферу через свечу. В случае, когда перед выходным краном предусмотрено самостоятельное сбросное устройство, возможно исключение работы сбросного клапана регулятора путем затяжки пружины поз. 39 в соответствии с рисунком 2.

При повышении или снижении выходного давления от величины настройки отключающего устройства (таблица 1, пункт 5) фиксатор 15 усилием на мембране 18 выводится из зацепления и клапан 28 под действием пружины 27 закрывает седло 12, поступление газа прекращается.

Пуск регулятора в работу производится при давлении настройки, Рвых вручную, после устранения причин, вызвавших срабатывание отключающего устройства.

Для этого вывертывается пробка 25 и плавно перемещается шток 26 до того момента, когда за его выступ западает конец фиксатора 15. Этот момент определяется на слух по характерному щелчку. Затем пробка 25 устанавливается на место и заворачивается до упора.

Для уменьшения влияния расхода на выходное давление в конструкции регуляторов РДНК-У, РДНК-1000, РДНК-400М, предусмотрен компенсирующий узел с пружинами 33 в соответствии с рисунком 1, а в РДНК-У и РДНК-50 дополнительно к компенсирующему узлу ту же функцию выполняет узел разгрузки 43 в соответствии с рисунком 3.



В связи с возможными работами по совершенствованию регуляторов, повышающими их надежность и улучшающими эксплуатацию, в конструкцию могут быть внесены изменения, не отраженные в настоящем паспорте

Регулятор давления РДНК-50 (рисунок 4 приложение А) состоит из крестовины 1 с седлом 2 и корпуса 8 с мембранной камерой.

6

ПРИЛОЖЕНИЕ А

Телефон: **(8452) 400-115**

E-mail: **zakaz@gazmashstroi.ru**

Регулятор давления газа РДНК
Исполнение 1

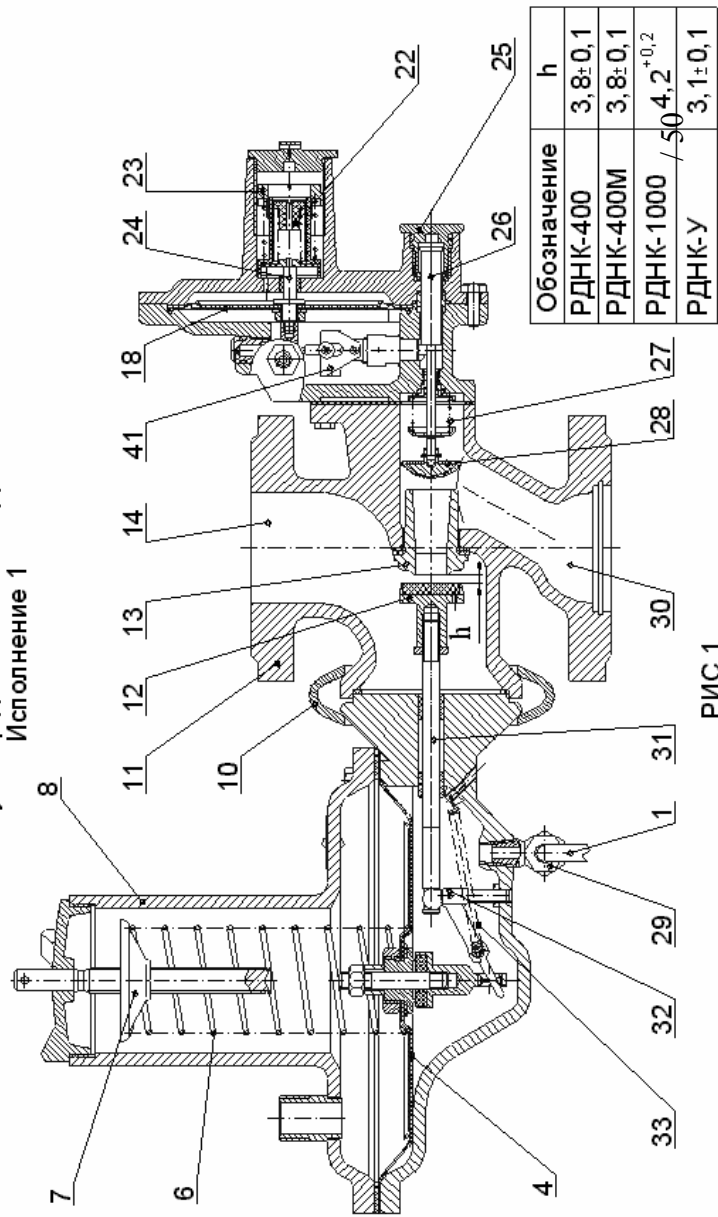


РИС.1

1- импульсная трубка; 6, 20, 21, 27, 33- пружины; 4, 18- мембраны; 7- нажимная гайка; 8- стакан;
9- мембранная камера; 10- хомут; 11-корпус; 12- рабочий клапан; 13-седло; 14- выходной патрубок;
15-фиксатор; 19- отключающее устройство; 22, 23 - регулировочные гайки; 26, 31-штки; 25-пробка;
28-отсечной клапан; 29-тройник; 30-входной патрубок; 32-рычажный механизм; 41 - исполнительный механизм.

Акт о выявленных дефектах регулятора давления газа составляется в течение 5 дней после их проявления в соответствии с «Инструкцией о порядке приемки продукции производственно-технического назначения и товаров народного потребления по качеству».

-+! !: (& " & !, #(; #+ & !"\$+& &! <!,! ==\$<! < + (=
> -#" +*!, !: ? &! *@ &! : +\$#, &\$#, 7 "\$+ \$ % " <" (, ()\$, \$, =, + (

Регистрация рекламации должна быть по форме:

Дата	Краткое содержание рекламации	Меры, принятые по рекламации

0 А 9

10.1 Сведения о месте монтажа и пуска.

Место монтажа	Дата монтажа	Дата пуска	Исполнитель	Подпись

10.2 Ремонт и выполнение работ по указаниям.

Место монтажа	Порядковый номер и вид ремонта	Исполнитель	Подпись

В

Послегарантийный ремонт производится предприятием - изготовителем по ремонтной документации разработчика или на предприятии газового хозяйства, которое может заключить договор с предприятием-изготовителем на покупку ремкомплекта и ремонтной документации.

6 9

Регулятор давления газа полностью состоит из материалов российского производства, не представляющих опасность для жизни, здоровья людей и окружающей среды.. Корпус регулятора состоит из сплава АК 12 (Ал 9) ГОСТ 1583.

Регулятор давления, прошедший срок службы, разобрать на детали, рассортировать по материалам (сталь, алюминий и его сплавы, латунь, медь и т.д.) и отправить в металллом. Детали из резины, фторопласта и прессматериалов отправить на разрешенную свалку.

Клапан 3 через шток 5 и рычаг 6 соединен с мембраной регулятора 7, закрепленной в корпусе 8 крышкой 9. На мембране 7 находится предохранительный клапан 10 с пружиной 11 и гайкой 12.

В крышке 9 мембраной камеры имеется ниппель 13 для сброса газа в атмосферу и стакан 14, в котором располагаются пружина 15 и винт регулировочный 22, предназначенный для настройки выходного давления. Отключающее устройство имеет мембрану 16, связанную с толкателем 17, к которому пружиной 27 поджат шток 23, фиксирующий открытое положение отсечного клапана 4. Настройка отключающего устройства осуществляется пружинами 18 и 19, вращением пробки 20 и втулки 21.

Подаваемый к регулятору газ среднего или высокого давления проходит через входной патрубок крестовины 1, седло 2. Проходя через зазор между клапаном 3 и седлом 2, редуцируется до низкого давления и поступает к потребителю. Импульс регулируемого выходного давления от газопровода за регулятором подводится в подмембранную полость регулятора и надмембранную полость отключающего устройства. В случае повышения давления на выходе регулятора на 0,4-0,7 кПа открывается предохранительный клапан 10, обеспечивая сброс газа в атмосферу через свечу. При дальнейшем повышении давления газа мембрана 16 отключающего устройства с толкателем 17 начинает перемещаться, выталкивая шток 23 из зацепления со штоком 26. В случае повышения давления на выходе регулятора на 2,9-5,1 кПа шток 23 полностью выйдет из зацепления со штоком 26 отсечного клапана 4, который под действием пружины 24 перекроет вход газа в регулятор. При понижении выходного давления мембрана 16 отключающего устройства с толкателем 17 также вытолкнет шток 23 из зацепления со штоком 26 и клапан 4 перекроет вход газа в регулятор.

Пуск регулятора в работу после устранения неисправностей производится выворачиванием вручную пробки 25 и оттягиванием штока 26, в результате чего клапан должен перемещаться до тех пор, пока шток 23 под действием пружины 27 не переместится и не западет за выступ штока 26, удерживая клапан 4 в открытом положении. После чего пробку 25 необходимо вернуть до упора.

2

1.5.1 Маркировка регулятора

Регулятор имеет маркировку, содержащую:

- товарный знак или наименование предприятия-изготовителя;
- обозначение регулятора;
- номер изделия по системе предприятия – изготовителя;
- дату изготовления;
- условный проход;
- условное давление;
- условная пропускная способность;
- знак направления потока среды;
- шифр технических условий;
- знак соответствия при обязательной сертификации.

Маркировка нанесена на табличке по ГОСТ 12969 и корпусе регулятора, кроме условной пропускной способности, которая приведена в РЭ.

1.5.2 Маркировка транспортной тары соответствует ГОСТ 14192 с нанесением манипуляционных знаков «Верх», «Не кантовать».

1.5.3 Пломбирование регулятора

Исполнительное устройство регулятора и автоматическое отключающее устройство опломбированы пломбами ГОСТ 186.

С

Регулятор обернут в парафинированную бумагу, уложен в деревянный ящик и надежно закреплен в нем.

Допускается упаковывать регулятор в тару из гофрокартона при условии контейнерной отправки или самовывозом.

Эксплуатационная документация и комплект запасных частей обернуты в водонепроницаемую бумагу или упакованы в пакет полиэтиленовый и уложены в ящик с регулятором.

6 D B
6 A 9 E

2.1.1 Регулируемая среда – природный газ по ГОСТ 5542.

2.1.2 Максимально допустимое входное давление 0,6 МПа и 1,2 МПа для РДНК-У и РДНК-50.

6 6 D B

2.2.1 Распаковать регулятор.

2.2.2 Проверить комплектность поставки в соответствии с п. 1.3.2 РЭ.

2.2.3 Проверить регулятор наружным осмотром на отсутствие механических повреждений и сохранность пломб.

6 6 / - ! ! & (\$ % \$ & , \$ = ! & < + (

2.2.4.1 Регуляторы устанавливаются на горизонтальном или вертикальном участках газопровода с вертикальным расположением исполнительного устройства стаканом поз. 8 вверх или вниз в соответствии с рисунком 1, присоединение фланцевое по ГОСТ 12820-80.

2.2.4.2 К штуцеру регулятора должен быть присоединен трубопровод, входящий в комплект поставки, свободный конец которого соединяется с входным патрубком в контрольной точке (точке замера выходного давления).

2.2.4.3 Монтажная схема регулятора должна обеспечивать возможность удобного доступа к регулятору, пропускная способность регуляторов, указанная в таблице 2 обеспечивается на нагрузочном трубопроводе не менее $\sqrt{E}70$ мм.

2.2.4.4 На газопроводе перед и за регулятором должна предусматриваться установка газовых кранов.

С

Транспортирование регулятора в упакованном виде допускается осуществлять по группе условий хранения 4 ГОСТ 15150 (в транспортных средствах, в которых колебания температуры и влажности воздуха несущественно отличаются от колебаний на открытом воздухе в районах с умеренным климатом в атмосфере, соответствующей промышленным районам).

5

Предприятие-изготовитель гарантирует соответствие регулятора давления газа с выходным низким давлением комбинированного РДНК требованиям технических условий при условии соблюдения потребителем правил эксплуатации, транспортирования и хранения, указанных в РЭ.

Гарантийный срок эксплуатации – 18 месяцев со дня ввода регулятора в эксплуатацию, в пределах срока хранения.

Срок службы регулятора – 15 лет.

Дата ввода в эксплуатацию _____ 20 ____ г.

Представитель эксплуатационной организации _____ М.П.
подпись

ООО «Газмонтажкомплект» будет признательно за предложения и замечания, возникшие в процессе эксплуатации наших изделий.

ООО «ГАЗМОНТАЖКОМПЛЕКТ» 410059 г. Саратов пл.Советско-Чехословацкой дружбы корпус 41

WWW.GAZMC.RU

e-mail: 956200@mail.ru

Контактные телефоны: 8 (8452) 95-50-88 95-62-00 (факс)

1 D

Регулятор давления газа с выходным низким давлением комбинированный

РДНК _____ заводской номер _____ изготовлен и принят в соответствии с обязательными требованиями технической документации и признан годным для эксплуатации

Представитель цеха _____
личная подпись

Представитель ОТК _____
личная подпись

число, месяц, год

!& . При проведении проверок по пунктам 4, 5 таблицы 4 изменение давления производится путем изменения настройки выходного давления регулятора или путем подачи в подмембранную камеру исполнительного устройства давления от автономного источника.

/

8

Таблица 5

Описание неисправностей, внешнее их проявление	Возможные причины	Указание по устранению
1. Значительное снижение выходного давления, сработало отключающее устройство	1. Заедание подвижной системы регулятора. 2. Загрязнение трущихся частей. 3. Поломка пружины настройки выходного давления.	Снять блок исполнительного устройства, очистить от пыли, заменить неисправные детали, настроить регулятор.
2. Значительное повышение выходного давления, сработало отключающее устройство	1. Заедание подвижной системы регулятора. 2. Прорыв мембраны. 3. Износ или вырыв газовым потоком уплотнения рабочего клапана.	Снять блок исполнительного устройства, очистить от пыли, заменить неисправные детали, настроить регулятор.
3. Давление газа перед регулятором не соответствует норме, за счет значительного снижения или повышения выходного давления. Отключающее устройство не срабатывает.	1. Заедание подвижной системы отключающего устройства. 2. Поломка пружин отключающего устройства. 3. Износ или вырыв газовым потоком уплотнения отсечного клапана. 4. Прорыв мембраны отключающего устройства.	Заменить неисправные детали, настроить отключающее устройство.
4. Сброс газа в атмосферу (для РДНК-400, РДНК-50)	1. Износ уплотнения сбросного клапана. 2. Поломка или нарушение настройки пружины сбросного клапана. 3. Износ уплотнения рабочего клапана.	Заменить неисправные детали, настроить сбросной клапан.

При проведении ремонта регулятора особое внимание обратить на состояние уплотнительных поверхностей клапанов 12, 28 и седла 13, мембран 4, 18 (см. рисунок 1). При необходимости изношенные элементы регулятора заменить.

2

5.1 Хранение регулятора должно осуществляться в упаковке в закрытых помещениях. Группа условий 4 в соответствии с ГОСТ 15150. Ящики допускается устанавливать штабелями не более чем в 5 рядов, в строгом соответствии с манипуляционными знаками на таре.

5.2 Гарантийный срок хранения регуляторов 3 года.

6 6 2 - !& (" \$ =-+?' & ? \$" %\$ \$=!& ? !%\$,F)*(,(\$!

2.2.5.1 Подать давление во входную полость регулятора. Вывернуть пробку 25 и потянуть её на себя до момента, когда фиксатор 15 войдет в зацепление с выступом штока 26, что соответствует открытому положению отсечного клапана. При этом пробка поз.25 находится в неподвижном состоянии и свободно вращается на штоке 26.

В случае, когда отсечной клапан не фиксируется в открытом положении при заданном выходном давлении, необходимо плавно изменить выходное давление, увеличив или уменьшив его в пределах допустимой погрешности (см. пункт 10 таблица 1). При этом пробку поз.25 необходимо постоянно удерживать в оттянутом состоянии. Изменение выходного давления производить согласно п. 2.2.5.4.1 РЭ или с помощью запорно-регулирующей арматуры. Допускается изменение выходного давления (в сторону увеличения), при открытии отсечного клапана производить путем нажатия на выступающую часть винта нажимной гайки 7.

2.2.5.2 Ввернуть пробку 25 до упора. Проверить фланцевые соединения регулятора с газопроводом на герметичность при помощи мыльной эмульсии, при наличии утечек устранить их. Утечки не допускаются.

2.2.5.3 Открыть кран после регулятора и проверить давление газа по манометру. Давление газа после регулятора должно быть в пределах, соответствующих диапазону настройки выходного давления регулятора.

6 6 2 / !#, \$G-!

В регуляторе предусмотрена настройка следующих параметров:

- 1) настройка выходного давления;
- 2) настройка давления срабатывания сбросного клапана (для РДНК-400 и РДНК-50);
- 3) настройка давления срабатывания отключающего устройства при понижении выходного давления.
- 4) настройка давления срабатывания отключающего устройства при повышении выходного давления.

2.2.5.4.1 Настройка выходного давления производится вращением гайки 7, в соответствии с рисунком 1, ослабляющей или сжимающей пружину 6. При вращении по часовой стрелке выходное давление увеличивается, а против – уменьшается.

2.2.5.4.2 Настройка давления срабатывания сбросного клапана производится путем ослабления или сжатия пружины 39 вращением гайки 40 в соответствии с рисунком 2.

2.2.5.4.3 Настройка давления срабатывания отключающего устройства при понижении выходного давления производится путем ослабления или сжатия пружины 23 регулировочной гайкой 22.

2.2.5.4.3 Настройка давления срабатывания отключающего устройства при повышении выходного давления производится путем ослабления или сжатия пружины 20 регулировочной гайкой 21.

2.2.5.5 Заводом-изготовителем выпускаются регуляторы с выходным давлением $2,2 \pm 0,2$ кПа с соответствующей настройкой сбросного клапана (для РДНК-400, РДНК-50) и автоматического отключающего устройства.

3.1 Техническое обслуживание регулятора осуществляется эксплуатационной организацией, имеющей соответствующую лицензию территориальных органов Госгортехнадзора России.

3.2 При обслуживании регулятора запрещается:

у места установки регулятора курить, зажигать спички, включать и выключать электроосвещение (если оно не выполнено во взрывобезопасном исполнении);

устранять неисправности регулятора, разбирать и ремонтировать регулятор лицам, не имеющим на это права.

3.3 Регулятор в пределах гарантийного срока подлежит периодическому осмотру технического состояния. Срок осмотра определяется графиком, утвержденным ответственным лицом.

3.4 Перечень работ, производимых при осмотре технического состояния в пределах гарантийного срока, приведен в таблице 3.

Таблица 3

Содержание работ	Технические требования	Приборы, инструменты, материалы, необходимые для выполнения работ
1. Проверка герметичности соединений	Утечка газа в соединениях не допускается.	Мыльная эмульсия.
2. Наружный осмотр регулятора на наличие внешних повреждений.	Отсутствие механических повреждений.	Визуально.
3. Проверка газа за регулятором.	Давление газа за регулятором должно быть в пределах $\pm 10\%$ от настроенного давления.	Манометр двухтрубный жидкостный ТУ 92-891.026-91, рабочая жидкость - вода, верхний предел измерения 6 кПа; 10 кПа.

3.5 Техническое обслуживание регулятора за пределами срока должно производиться в соответствии с производственной инструкцией.

3.6 Перечень работ, производимых при техническом обслуживании, приведен в таблице 4.

Таблица 4

Содержание работ	Технические требования	Приборы, инструменты, материалы необходимые для выполнения работ
1	2	3
1. Проверка герметичности резьбовых соединений с по-	Утечка газа в соединениях не допускается.	Мыльная эмульсия.

мощью мыльной эмульсии		
------------------------	--	--

10

Продолжение таблицы 4

1	2	3
2. Наружный осмотр регулятора на наличие внешних повреждений.	Отсутствие механических повреждений.	Визуально.
3. Проверка газа за регулятором.	Давление газа за регулятором должно быть в пределах $\pm 10\%$ от настроечного давления.	Манометр двухтрубный жидкостный ТУ 92-891.026-91, рабочая жидкость - вода, верхний предел измерения 6 кПа; 10 кПа.
4. Проверка давления начала срабатывания сбросного клапана для (РДНК-400 и РДНК50) производится путем плавного увеличения давления в подмембранной камере регулятора до момента открытия сбросного клапана, определяемого по показанию манометра	Давление газа за регулятором должно быть в пределах $\pm 10\%$ от настроечного давления.	Манометр двухтрубный жидкостный ТУ 92-891.026-91, рабочая жидкость - вода, верхний предел измерения 6 кПа; 10 кПа.
5. Проверка давления срабатывания автоматического отключающего устройства по понижению и повышению выходного давления. Давление срабатывания отключающего устройства при повышении выходного давления определяется при закрытых кранах перед регулятором и после регулятора, путем плавного увеличения давления в подмембранной камере регулятора до момента срабатывания отключающего устройства, определяется на слух по щелчку. Давление срабатывания отключающего устройства при понижении выходного давления определяется при закрытых кранах перед регулятором и после регулятора, путем плавного снижения давления в подмембранной камере регулятора до момента срабатывания отключающего устройства, определяется	Давление срабатывания автоматического отключающего устройства при повышении выходного давления должно быть в пределах, указанных в таблице 1 пункте 5. Давление срабатывания автоматического отключающего устройства при повышении выходного давления должно быть в пределах, указанных в таблице 1	Манометр двухтрубный жидкостный ТУ 92-891.026-91, рабочая жидкость - вода, верхний предел измерения 6 кПа; 10 кПа.

на слух по щелчку.	пункте 5.	
Взведение отсечного клапана производить по методике п.2.2.5.1 данного РЭ		

11

Телефон: **(8452) 400-115**

E-mail: **zakaz@gazmashstroi.ru**