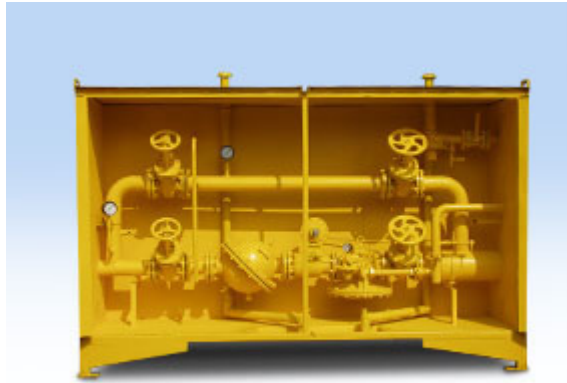


## ГАЗОРЕГУЛЯТОРНЫЙ ПУНКТ ШКАФНОЙ серии ГСГО-100

на базе регулятора РДБК 1-100(1П-100) с газовым обогревом(артикул: 10045)



Телефон: **(8452) 25-48-35**

E-mail: **zakaz@gazmashstroi.ru**

**ГСГО (газовые станции с газовым обогревом) являются разновидностью шкафных газорегуляторных пунктов (ГРПШ).**

Газорегуляторные пункты шкафные серии предназначены для редуцирования природных газов с высокого или среднего давления на требуемое, автоматической остановки подачи газа при аварийном отклонении давления от заданных значений и снабжения газом требуемого давления жилых, коммунально-бытовых зданий, промышленных и сельскохозяйственных объектов.

### **ОСНОВНЫЕ ТЕХНИЧЕСКИЕ ХАРАКТЕРИСТИКИ.**

Технологическое оборудование **газорегуляторного пункта (ГРП) шкафного** состоит из двух линий редуцирования - основной и резервной. Максимальная производительность одной линии – 19000 м<sup>3</sup>/час.

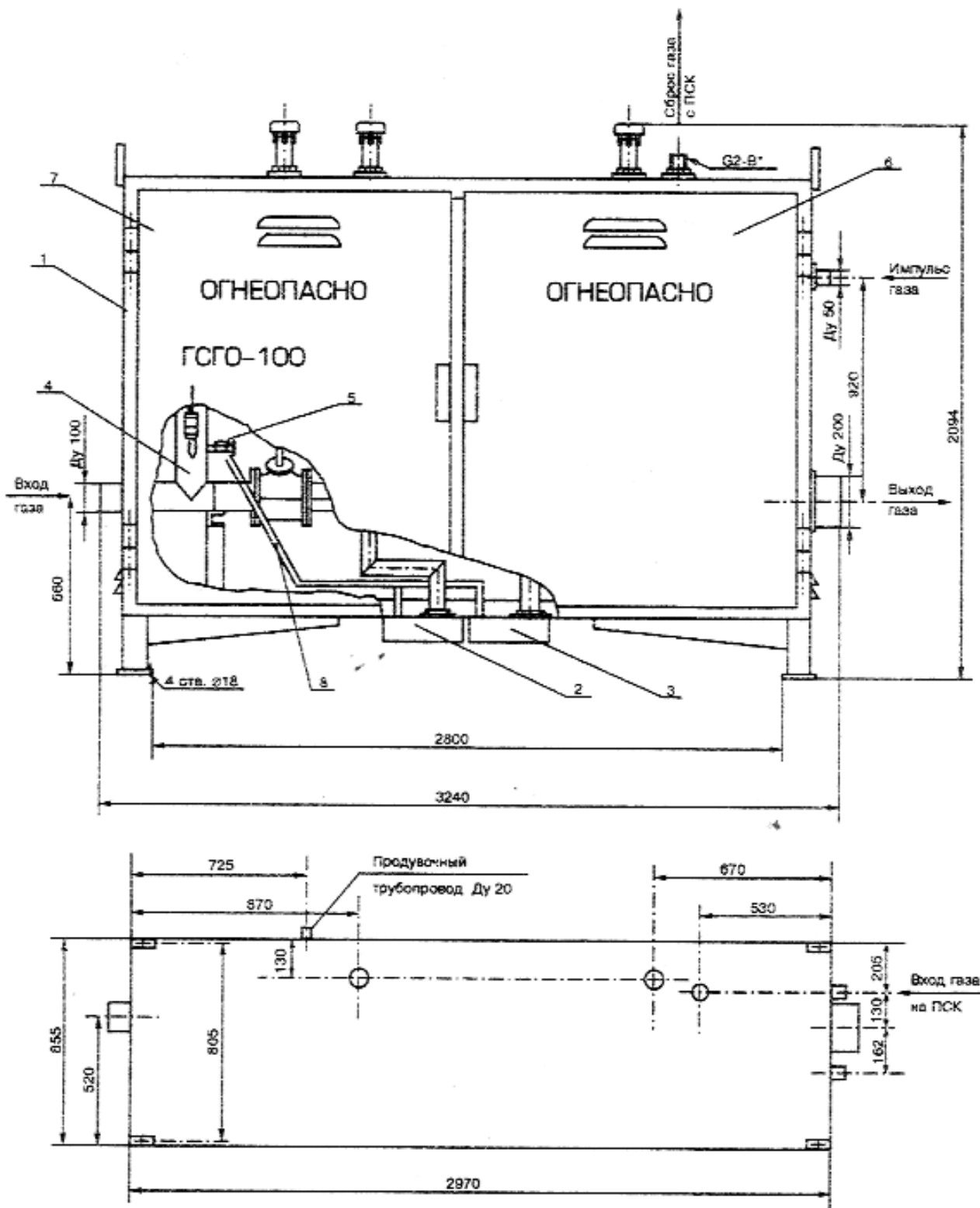
### **ОСНОВНЫЕ ТЕХНИЧЕСКИЕ ХАРАКТЕРИСТИКИ**

Наименование параметра	ГСГО-100 ГСГО-100/1	ГСГО -100-01 ГСГО -100/1-01	ГСГО -100-02 ГСГО -100/1-02	ГСГО -100-03 ГСГО -100/1-03	ГСГО -100-04 ГСГО -100/1-04	ГСГО -100-05 ГСГО -100/1-05	ГСГО -100-06 ГСГО -100/1-06
Давление на входе, Рвх, МПа	1,2	1,2	1,2	1,2	1,2	1,2	1,2
Диапазон настройки							

давления на выходе, Рвых, МПа	0,001,- 0,004	0,004- 0,016	0,016-0,04	0,04-0,06	0,06- 0,1	0,1-0,25	0,25-0,6
Диапазон настройки давления срабатывания сбросного клапана,	0,0013- 0,005	0,005-0,02	0,02-0,05	0,05-0,075	0,075- 0,125	0,125-0,3	0,3-0,7
Пределы настройки автоматического отключения подачи газа при повышении Рвых при снижении Рвых	0,0014- 0,006	0,006- 0,022	0,022-0,06		0,08- 0,14		
	0,0003- 0,002	0,001- 0,003	0,002- 0,003	0,06-0,08 0,01-0,03	0,02- 0,06	0,14-0,32 0,05-0,12	0,32-0,75 0,1-0,4
Пропускная способность одной линии ГРП (для газа $\gamma=0,73$ кг/м <sup>3</sup> при давл. на входе Рвх=0,005МПа 0,1МПа 0,3МПа 0,6МПа 0,9МПа 1,2МПа)				2800			
				5600			
				13000			
				16000			
				19000			
Тепловая мощность обогревателя, кВт, при давлении газа 2000 Па						1,92	
Расход газа на обогреватель, м <sup>3</sup> /ч, при давлении 2000 Па						0,2	
Габаритные размеры, мм, не более, длина ширина высота						3240	
						1050	
						2100	
Масса, кг, не более						1100	

Телефон: **(8452) 25-48-35**

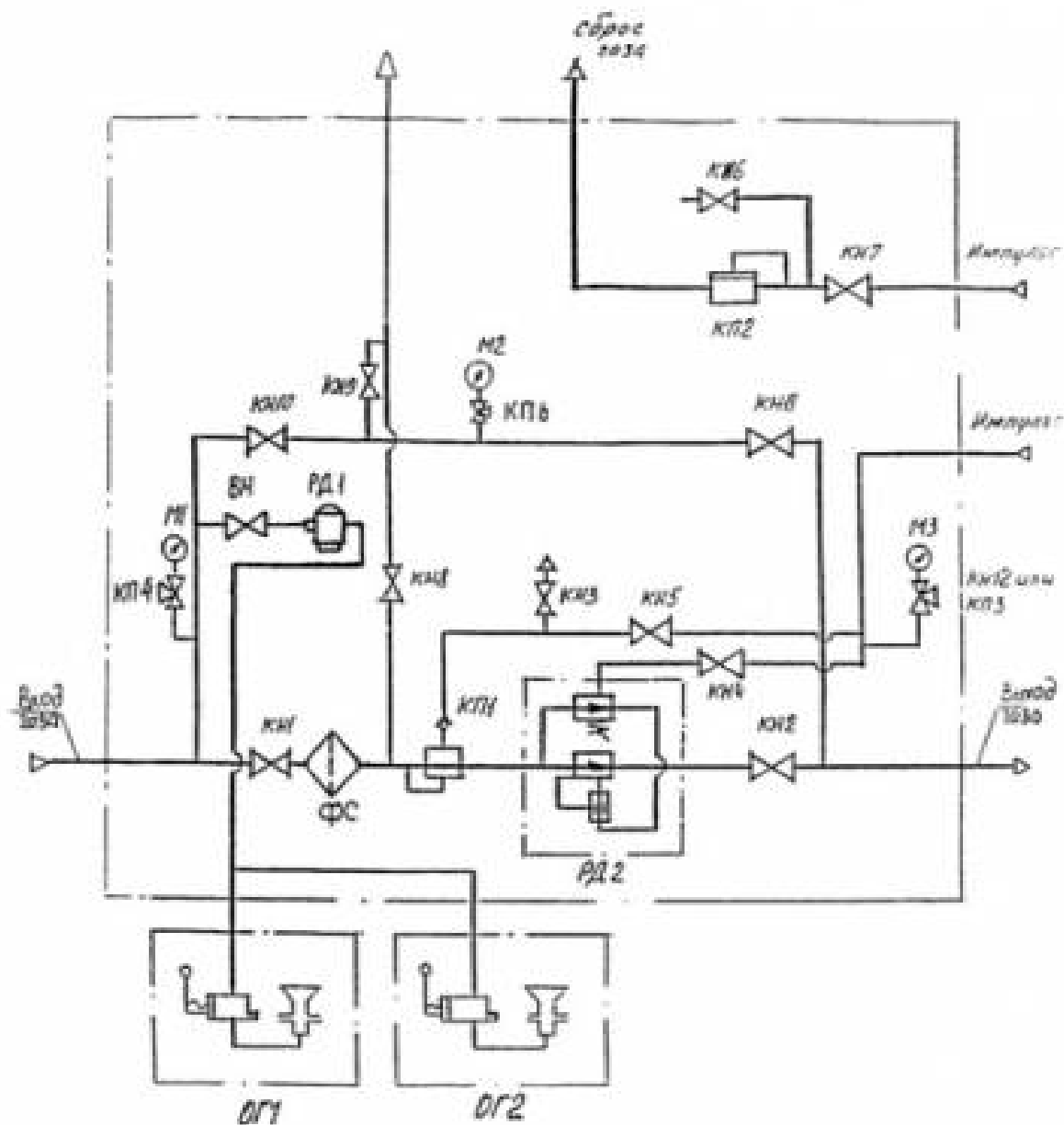
E-mail: **zakaz@gazmashstroi.ru**



1 - шкаф металлический; 2,3 - обогреватели; 4 - оборудование технологическое;  
 5 - регулятор давления РДСГ1-1,2; 6,7 - дверки; 8 — газопровод

Телефон: **(8452) 25-48-35**

E-mail: **[zakaz@gazmashstroi.ru](mailto:zakaz@gazmashstroi.ru)**



РД1, РД2 – регуляторы давления; ФС – фильтр сетчатый;  
 КП1 – клапан предохранительно-запорный; КП2 – клапан сбросной;  
 КП3-КП6 – клапаны трехлинейные; КН1-КН12, ВН – запорная арматура;  
 М1-М3 – манометры, ОГ1, ОГ2 – обогреватели газовые

Телефон: **(8452) 25-48-35**

E-mail: **zakaz@gazmashstroi.ru**